

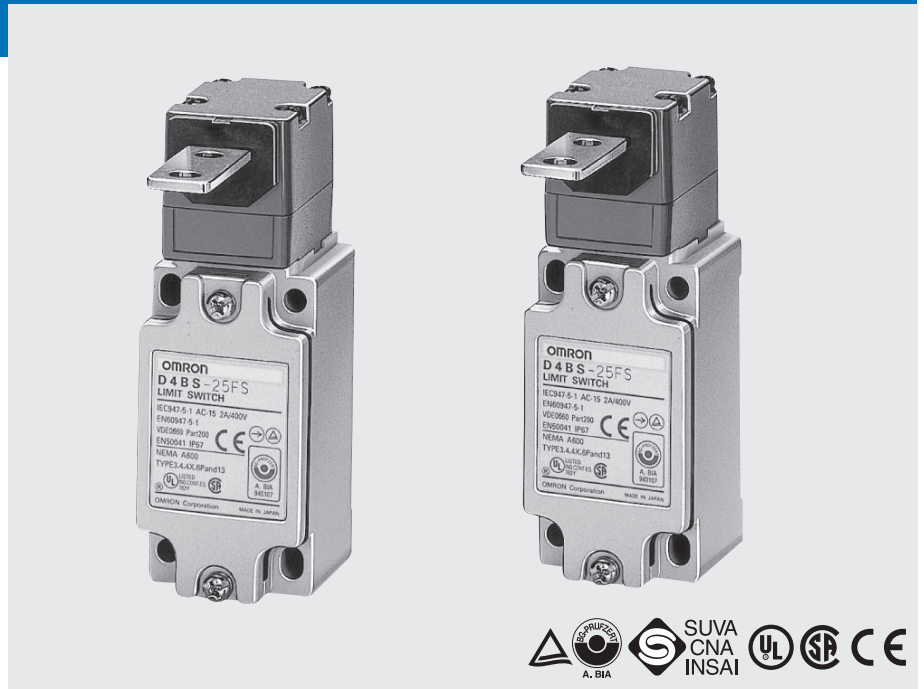
Interrupteur pour portes de sécurité

D4BS



La clé spéciale de l'interrupteur pour porte de sécurité écarte directement les contacts l'un de l'autre et contribue à assurer la sécurité du site de production

- Conforme aux normes EN (TÜV) relatives au marquage CE.
- Approuvé pour les normes UL, CSA, BIA et SUVA.
- Le contact de l'interrupteur est ouvert par un mécanisme d'ouverture directe (contacts NF uniquement) lorsque le capot de protection est ouvert. Le mécanisme à ouverture directe approuvé EN porte le symbole sur l'interrupteur.
- Degré de protection du boîtier de l'interrupteur : IP67 (EN60947-5-1).
- La série comprend des modèles avec contacts plaqués or pour micro-charges.
- Des conduits de type métrique sont disponibles.



Structure de la référence

Légende des références

Interrupteur

D4BS - S

1 2 3

1. Conduit

- 1 : Pg13.5 (1 conduit)
- 2 : G1 / 2 (1 conduit)
- 3 : 1 / 2-14NPT (1 conduit)
- 4 : M20
- 5 : PG13.5 (3 conduits)
- 6 : G1 / 2 (3 conduits)
- 7 : 1 / 2-14NPT (3 conduits)
- 8 : M20 (3 conduits)

2. Interrupteurs intégrés

- 5 : 1NF / 1NO (action lente)
- 6 : 1NF / NO (action lente), contacts plaqués or
- A : 2NF (action lente)
- B : 2NF (action lente), contacts plaqués or

3. Direction de montage de la tête

- F : Quatre directions de montage possibles (montage avant à l'expédition)

Clé

D4BS - K

1

1. Type de clé

- 1 : Montage horizontal
- 2 : Montage vertical
- 3 : Montage réglable (horizontal)

Informations pour commander

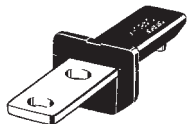

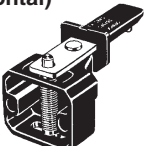
Référence

Interrupteurs

Type	Sens de montage	Taille de conduit	1NF / 1NO (action lente)	2NF (action lente)
1 conduit	Montage avant	Pg13.5	D4BS-15FS	D4BS-1AFS
		G1 / 2	D4BS-25FS	D4BS-2AFS
		M20	D4BS-45FS	D4BS-4AFS
3 conduits	Montage avant	Pg13.5	D4BS-55FS	D4BS-5AFS
		G1 / 2	D4BS-65FS	D4BS-6AFS
		M20	D4BS-85FS	D4BS-8AFS


Modèle en stock

Clés (A commander séparément)

Type	Modèle
Montage horizontal 	D4BS-K1
Montage vertical 	D4BS-K2
Montage réglable (horizontal) 	D4BS-K3

Caractéristiques

Homologations

Agence	Norme	N° de dossier
TÜV Rheinland	EN60947-5-1	R9351022 (Ouverture directe : ) homologuée)
UL	UL508	E76675
CSA	CSA C22.2 N° 14	LR45746
BIA	GS-ET-15	9303323
SUVA	SUVA	E6187.d

Normes et directives CE

Conforme aux directives CE suivantes :
 Directive sur les machines
 Directive sur la basse tension
 EN50041
 EN1088

Valeurs normalisées autorisées

TÜV (EN60947-5-1)

Catégorie d'emploi	AC-15
Courant nominal de fonctionnement (I_e)	2 A
Tension nominale de fonctionnement (U_e)	400 V

Remarque : Utilisez un fusible de 10 A de type gI ou gG conforme à la norme CEI269 comme dispositif de protection contre les courts-circuits.

UL / CSA (UL508, CSA C22.2 N° 14)

A600

Tension nominale	Courant de charge	Courant		Puissance de commutation	
		Fermeture	Ouverture	Fermeture	Ouverture
120 Vc.a.	10 A	60 A	6 A	7 200 VA	720 VA
240 Vc.a.		30 A	3 A		
480 Vc.a.		15 A	1,5 A		
600 Vc.a.		12 A	1,2 A		

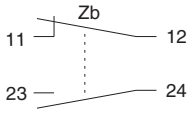
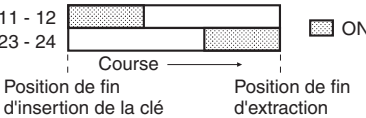
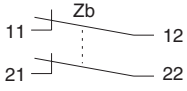
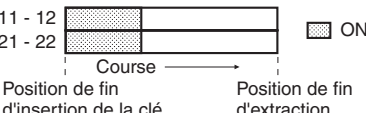
Caractéristiques

Classe de protection (voir remarque 2)	IP67 (EN60947-5-1)
Durée de vie (voir remarque 3)	Mécanique : 1 000 000 opérations min. Electrique : 500 000 opérations min. (charge résistive de 10 A à 250 Vc.a.)
Vitesse de fonctionnement	0,1 m / s à 0,5 m / s
Fréquence de fonctionnement	30 opérations / mn max.
Fréquence nominale	50 / 60 Hz
Distance entre les contacts	2 x 2 mm min.
Force d'ouverture directe (voir remarque 4)	19,61 N min. (EN60947-5-1)
Course d'ouverture directe (voir remarque 4)	20 mm min. (EN60947-5-1)
Course totale	23 mm mini.
Résistance d'isolement	100 MΩ min. (à 500 Vc.c.) entre des bornes de polarité identique ou différente, entre chaque borne et la terre et entre chaque borne et la partie métallique non porteuse de courant
Résistance du contact	25 mΩ max. (valeur initiale)
Tension nominale d'isolement (U _i)	600 V (EN60947-5-1)
Courant thermique fermé conventionnel (I _{the})	20 A (EN60947-5-1)
Rigidité diélectrique (U _{imp})	Rigidité diélectrique aux impulsion (U _{imp}) 4 kV (EN60947-5-1) entre les bornes de polarité identique ou différente, entre les parties métalliques non porteuses et la terre et entre chaque borne et la partie métallique non porteuse
Surtension de commutation	1 500 V max. (EN60947-5-1)
Courant de court-circuit conditionnel	100 A (EN60947-5-1)
Degré de pollution (environnement de fonctionnement)	3 (EN60947-5-1)
Classe d'isolation	Classe I (avec borne à la terre)
Résistance aux vibrations	Dysfonctionnement : Amplitude simple de 10 à 500 Hz et 0,65 mm
Résistance aux chocs	Destruction : 1 000 m / s ² min. (IEC68-2-27) Dysfonctionnement : 300 m / s ² min. (IEC68-2-27)
Température ambiante	Fonctionnement : -40 °C à 80 °C (sans givrage)
Humidité ambiante	Fonctionnement : 95 % max.
Poids	Environ 285 g (dans le cas du D4BS-15FS)

Remarque : 1. Les valeurs ci-dessus sont des valeurs initiales.

- Bien que le boîtier de l'interrupteur soit protégé contre toute pénétration de poussières, d'huile ou d'eau, n'utilisez pas le D4BS dans des endroits où des poussières, de l'huile, de l'eau ou des produits chimiques pourraient s'introduire via le trou de la clé situé sur la tête afin d'éviter tout dommage ou dysfonctionnement de l'interrupteur.
- La durée de vie est calculée en fonction d'une température ambiante de 5 °C à 35 °C et d'une humidité ambiante de 40 % à 70 %. Veuillez contacter votre revendeur Omron pour plus d'informations sur les autres environnements de fonctionnement.
- Ces chiffres sont des exigences minimales pour un fonctionnement en toute sécurité.

Forme du contact (les schémas montrent l'état lorsque la clé est insérée)

Modèle	Contact	Schéma	Remarques
D4BS-□5□S	1NF / 1NO 		<p>Seul le contact NF 11-12 a un mécanisme d'ouverture directe agréé. (⊖)</p> <p>Les bornes 11-12 et 23-24 peuvent s'utiliser comme des pôles de signes contraires.</p>
D4BS-□A□S	2NF 		<p>Les contacts NF 11-12 et 21-22 ont un mécanisme d'ouverture directe agréé. (⊖)</p> <p>Les bornes 11-12 et 21-22 peuvent s'utiliser comme des pôles de signes contraires.</p>

Remarque : Les numéros des bornes sont conformes à la norme EN50013 et les symboles des contacts à la norme IEC947-5-1.

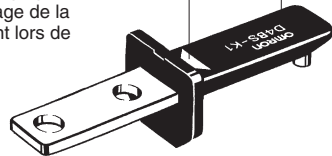
Nomenclature

Clé

La clé à usage exclusif du D4BS permet d'assurer une commutation précise.

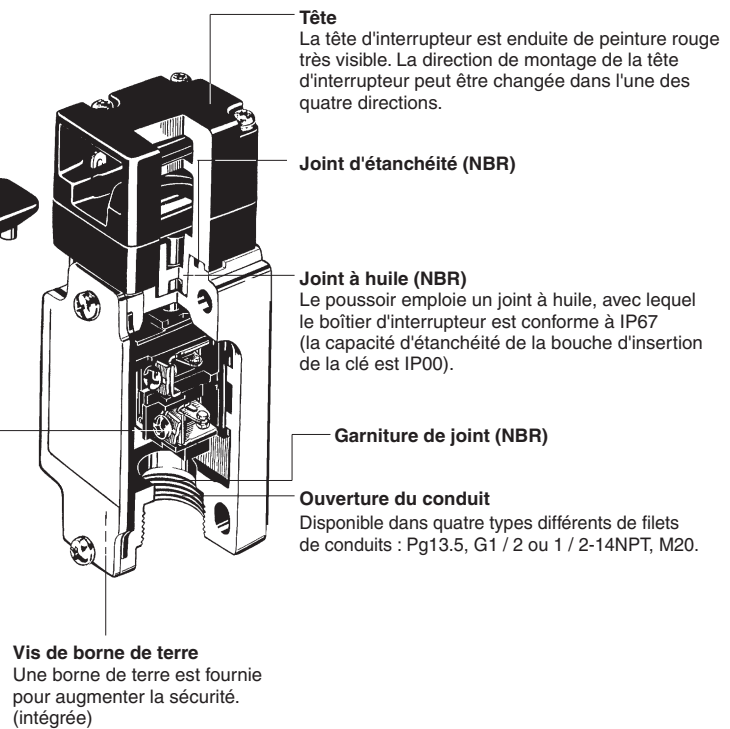
Marque de zone de réglage

Une marque de zone de réglage triangulaire facilite le réglage de la position de fonctionnement lors de l'insertion de la clé.

**Interrupteurs intégrés**

Un mécanisme de séparation des contacts par force de cisaillement (contact NF) est utilisé ; il sépare positivement les contacts l'un de l'autre en faisant appel à une force de cisaillement en cas d'anomalie quelconque, comme la soudure des contacts dans la zone de contact.

Il existe une différence de niveau entre la borne NF et NO, ce qui assure un câblage facile.

**Tête**

La tête d'interrupteur est enduite de peinture rouge très visible. La direction de montage de la tête d'interrupteur peut être changée dans l'une des quatre directions.

Joint d'étanchéité (NBR)**Joint à huile (NBR)**

Le poussoir emploie un joint à huile, avec lequel le boîtier d'interrupteur est conforme à IP67 (la capacité d'étanchéité de la bouche d'insertion de la clé est IP00).

Garniture de joint (NBR)**Ouverture du conduit**

Disponible dans quatre types différents de filets de conduits : Pg13.5, G1 / 2 ou 1 / 2-14NPT, M20.

Vis de borne de terre

Une borne de terre est fournie pour augmenter la sécurité. (intégrée)

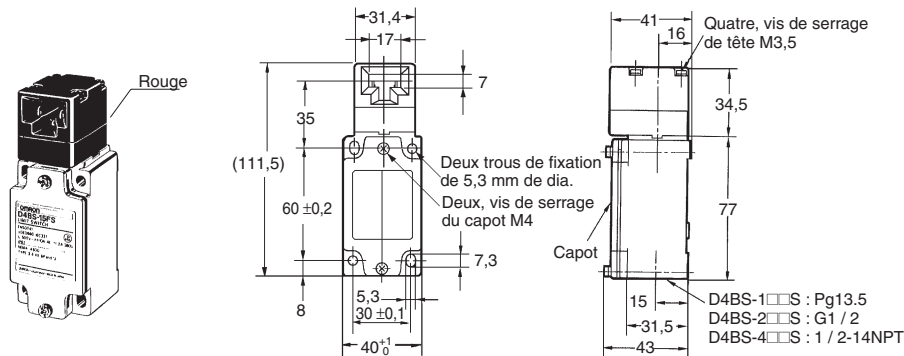
Dimensions

- Remarque : 1. Toutes les unités sont en millimètres sauf indication contraire.
 2. Sauf indication contraire, une tolérance de $\pm 0,4$ mm est appliquée à toutes les dimensions.
 3. Le filetage du conduit varie en fonction du modèle, comme indiqué ci-après :

Filetage du conduit	Modèle
Pg13.5	D4BS-1□□S, D4BS-5□□S
G1 / 2	D4BS-2□□S, D4BS-6□□S
M20	D4BS-4□□S, D4BS-8□□S

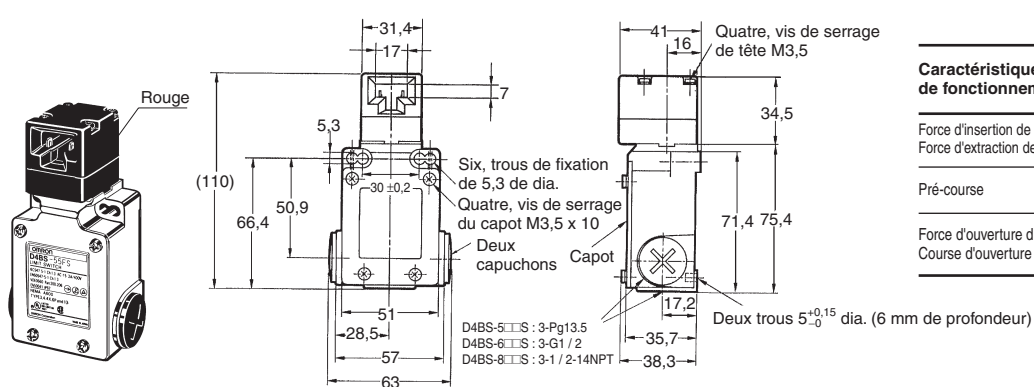
Interrupteurs

1 conduit :
 D4BS-1□□S
 D4BS-2□□S
 D4BS-4□□S



Caractéristiques de fonctionnement	D4BS-1□□S D4BS-2□□S D4BS-4□□S
Force d'insertion de la clé	19,61 N max.
Force d'extraction de la clé	19,61 N max.
Pré-course	10 ± 5 mm
Force d'ouverture directe	19,61 N min.
Course d'ouverture directe	20 mm mini.

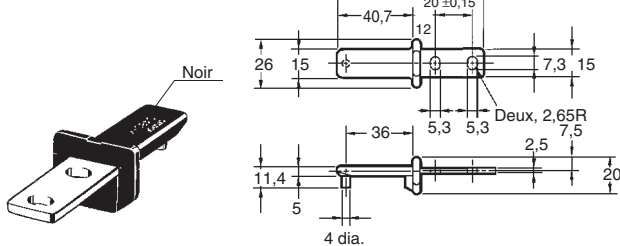
3 conduits :
 D4BS-5□□S
 D4BS-6□□S
 D4BS-8□□S



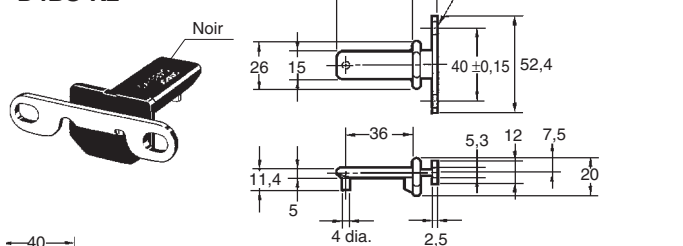
Caractéristiques de fonctionnement	D4BS-5□□S D4BS-6□□S D4BS-8□□S
Force d'insertion de la clé	19,61 N max.
Force d'extraction de la clé	19,61 N max.
Pré-course	10 ± 5 mm
Force d'ouverture directe	19,61 N min.
Course d'ouverture directe	20 mm mini.

Clés

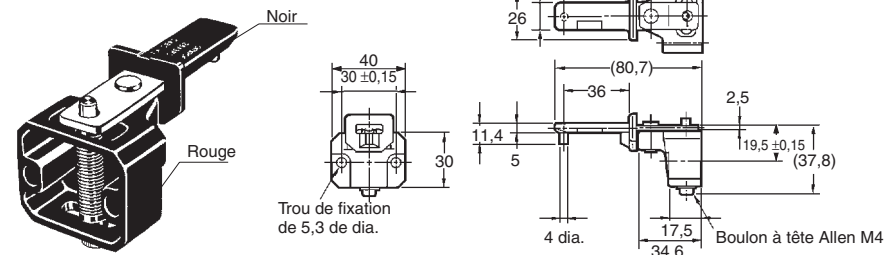
D4BS-K1



D4BS-K2



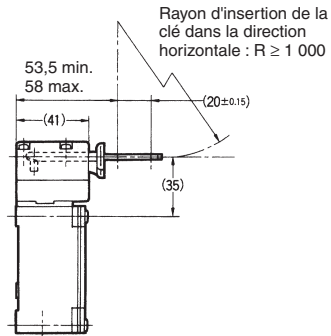
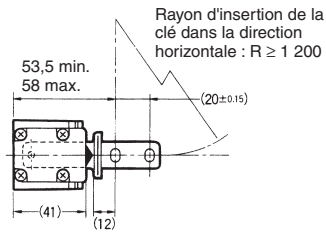
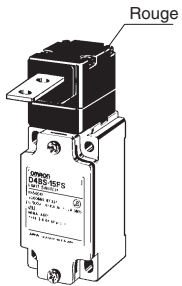
D4BS-K3



Lorsque la clé est insérée

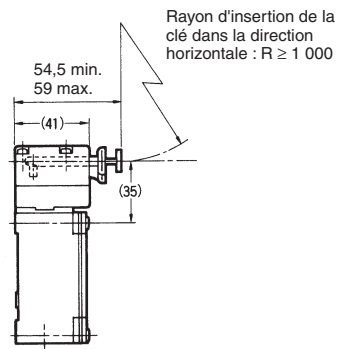
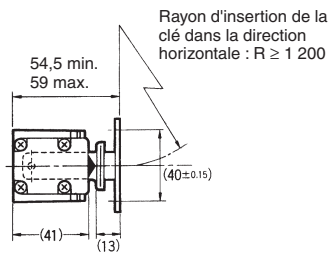
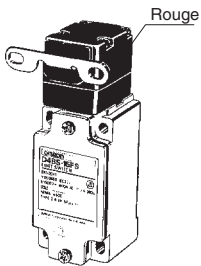
Montage horizontal

D4BS-1□□S + D4BS-K1
 D4BS-2□□S + D4BS-K1
 D4BS-4□□S + D4BS-K1



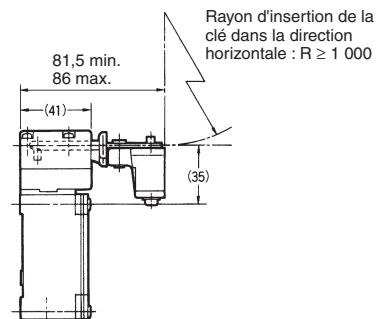
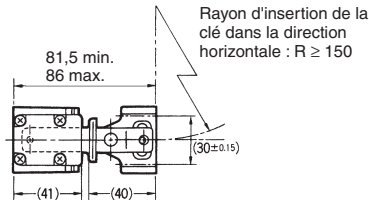
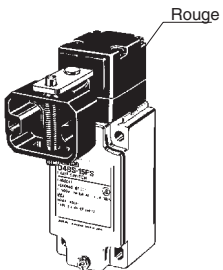
Montage vertical

D4BS-1□□S + D4BS-K2
 D4BS-2□□S + D4BS-K2
 D4BS-4□□S + D4BS-K2



Montage réglable (horizontal)

D4BS-1□□S + D4BS-K3
 D4BS-2□□S + D4BS-K3
 D4BS-4□□S + D4BS-K3



Remarque : « R » est le rayon d'insertion de la clé.

Remarque : Sauf indication contraire, une tolérance de $\pm 0,4$ mm est appliquée à toutes les dimensions.

Précautions

Ne démontez pas la clé de la porte de manière intentionnelle et ne l'insérez pas dans l'interrupteur lorsque la porte est ouverte. La machine pourrait se mettre en marche et occasionner des blessures ou entraîner la mort.

Montez la clé à un endroit où elle ne risque pas d'entrer en contact avec les utilisateurs au moment de l'ouverture et de la fermeture de la porte.

Lorsque vous utilisez le D4BS dans un circuit de sécurité pour éviter des blessures, utilisez les contacts NF qui possèdent un mécanisme d'ouverture directe en mode d'ouverture directe. Pour des raisons de sécurité, fixez le corps de l'interrupteur et la clé avec des vis unidirectionnelles ou similaires ou placez un capot de protection sur l'interrupteur et un panneau d'avertissement pour éviter que l'on puisse retirer facilement le D4BS.

Connectez le fusible au D4BS en série pour le protéger des dégâts provoqués par les courts-circuits. La valeur du courant de fusion du fusible est calculée en multipliant le courant nominal par 150 % à 200 %. Lorsque vous utilisez le D4BS en conformité avec les valeurs définies par l'EN, utilisez un fusible de 10 A de type gI ou gG conforme à la norme CEI60269.

Utilisation correcte

Environnement de fonctionnement

Assurez-vous préalablement que l'environnement est approprié, sans huile, eau ou produits chimiques, car ces produits pourraient provoquer une détérioration du joint et dès lors entraîner un faux contact, une isolation défectueuse, une fuite de courant ou des brûlures.

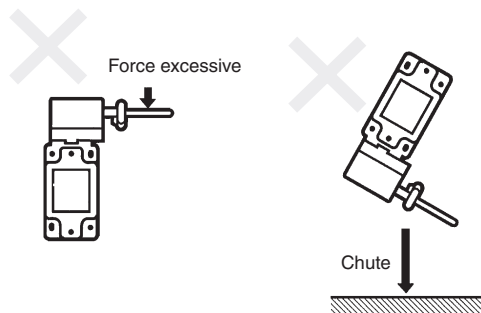
N'utilisez pas le D4BS dans les endroits suivants :

- Endroits soumis à des changements de température importants
- Endroits soumis à des températures élevées ou à la condensation
- Endroits soumis à des vibrations importantes.
- Endroits où le produit risque d'être au contact direct de poussières ou de déchets de traitement

Clé

Prenez soin d'utiliser uniquement une clé spéciale Omron. N'utilisez pas le D4BS avec un outil autre que la clé spéciale, car il pourrait se casser et ne plus assurer la sécurité du système.

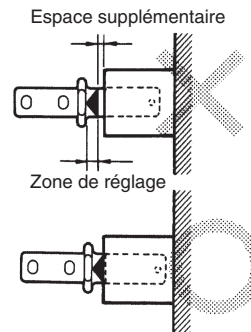
N'exercez pas de contraintes excessives sur la clé insérée dans le D4BS et ne laissez pas tomber le D4BS lorsque la clé est insérée car vous pourriez la déformer ou la casser.



Fixez la clé à l'aide d'une vis unidirectionnelle ou similaire de manière à ne pas pouvoir retirer la clé facilement.

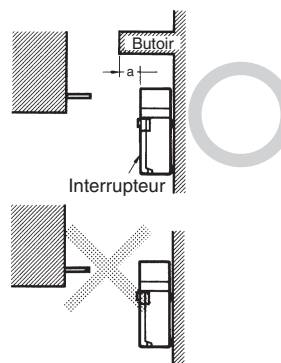
Fixation de la porte

Si la clé installée sur la porte fermée est tirée en dehors de la zone définie par une force due aux vibrations, au poids de la porte ou au caoutchouc coussiné de la porte, le contact de l'interrupteur pourrait s'ouvrir (provoquant ainsi l'arrêt de la machine) ou le D4BL être endommagé. Sécurisez la porte avec des crochets pour qu'elle reste dans la zone définie.



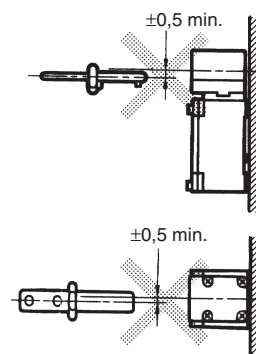
Fixation

N'utilisez pas l'interrupteur en tant que butoir. Lorsque vous montez l'interrupteur, prenez soin d'installer un butoir, comme indiqué dans l'illustration suivante. La largeur de l'espace « a » doit être déterminée en fonction de la zone disponible définie de la clé.



Reportez-vous à la section *Dimensions* pour connaître les dimensions de montage de la clé et la monter correctement. Si elle n'est pas montée correctement, elle risque d'être endommagée ou de s'user rapidement.

Assurez-vous que la clé peut être insérée correctement avec une tolérance de $\pm 0,5$ mm vers le haut, le bas, la gauche ou la droite. Sinon, le D4BS pourrait être rapidement endommagé.

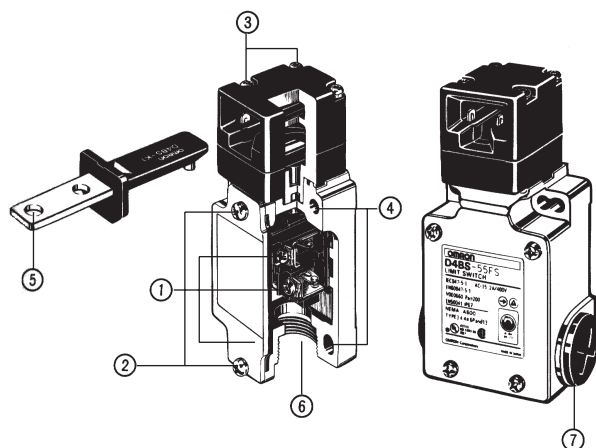


Autres

Vérifiez que le D4BS est placé en dehors de la porte de sécurité et que des poussières de métal, de l'huile ou des produits chimiques ne sont pas pulvérisés sur le D4BS. En cas d'infiltration de ces substances, le D4BS risque de ne plus fonctionner correctement.

Couple de serrage

Veillez à serrer toutes les vis du D4BS correctement pour éviter d'éventuels dysfonctionnements du D4BS.

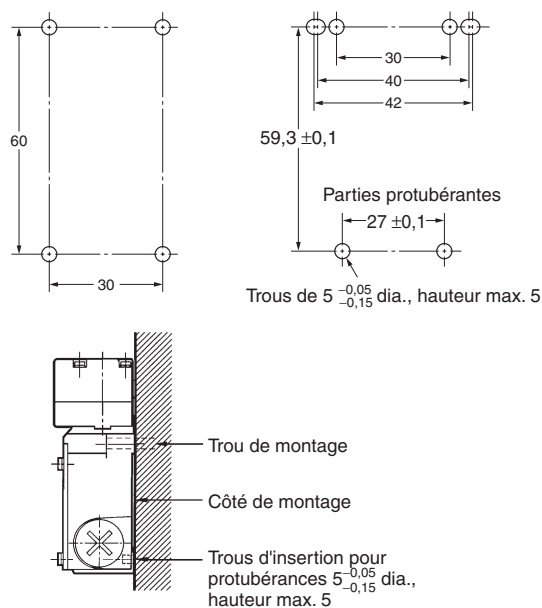


N°	Type	Couple
1	Vis de la borne M3.5 (y compris vis de borne à la terre)	0,59 à 0,78 N·m
2	Vis de montage du capot (voir remarque 1)	1,18 à 1,37 N·m
3	Vis de montage de la tête	0,78 à 0,98 N·m
4	Vis de montage du corps M5 (voir remarque 2)	4,90 à 5,88 N·m
5	Vis de montage de la clé	2,35 à 2,75 N·m
6	Connecteur	1,77 à 2,16 N·m
7	Vis du capot	1,27 à 1,67 N·m

- Remarque :**
1. Appliquez un couple de serrage de 0,78 à 0,88 N·m si le D4BS est un modèle à trois conduits.
 2. Appliquez un couple de serrage de 4,90 à 5,88 N·m dans le cas d'un boulon Allen. S'il s'agit d'une vis à tête cylindrique bombée, appliquez un couple de serrage de 2,35 à 2,75 N·m.

Dimensions de montage (M5)

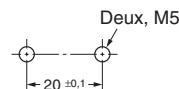
Modèle standard



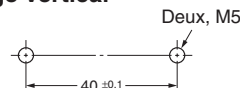
Il est possible de fixer le D4BS plus solidement en utilisant deux parties saillantes, d'une hauteur maximale de 5 mm chaque et d'un diamètre de $5_{-0,05}^{-0,15}$ mm, comme illustré ci-dessous.

Dimensions de montage de la clé

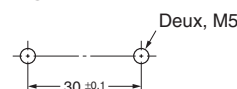
Montage horizontal



Montage vertical



Montage réglable (horizontal)



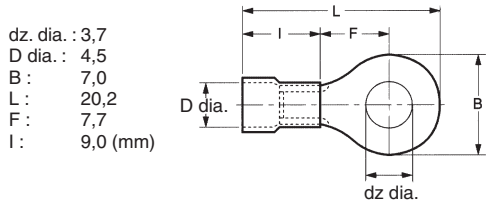
Modifications de la direction de montage de la tête

En retirant les vis aux quatre coins de la tête, vous pouvez réinitialiser la tête dans l'une des quatre directions. La direction de la tête peut être modifiée que la clé soit insérée ou non. Assurez-vous qu'aucun corps étranger ne s'infiltré par la tête et que celle-ci est serrée correctement en respectant le couple de serrage approprié.

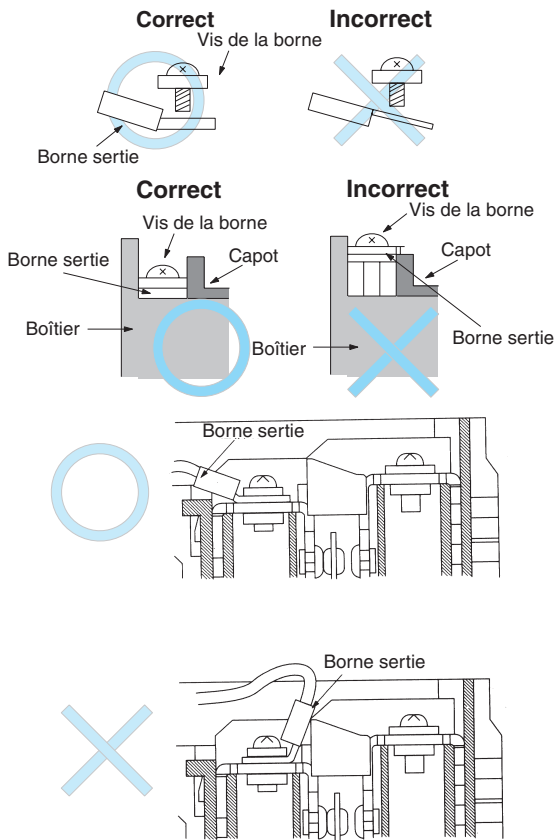
Câblage

Ne connectez pas les fils conducteurs directement aux bornes. Branchez-les au travers de tubes d'isolation et de bornes serties M3.5. Serrez chacune des vis de la borne en respectant la plage de serrage appropriée.

Le fil conducteur correct doit avoir une taille de AWG20 à AWG14 (0,5 à 2,5 mm²).



Vérifiez que toutes les bornes de raccordement sont correctement connectées et situées dans le boîtier ou le capot, comme illustré ci-dessous.



Connecteur

Serrez le connecteur à un couple de serrage approprié. Un couple de serrage excessif risque d'endommager le boîtier.

Lorsque vous utilisez un conduit 1 / 2-14NPT, appliquez une bande étanche entre le connecteur et l'ouverture du conduit de manière à ce que le boîtier soit conforme à la norme IP67. Si vous utilisez un conduit Pg13.5, utilisez un connecteur ABS-08 Pg13.5 ou ABS-12 Pg13.5 (fabriqué par Nippon Flex).

Utilisez un connecteur (série SC, vendue séparément) adapté au diamètre extérieur du câble.

Lorsque vous câblez un modèle à 3 conduits, serrez soigneusement les vis des capuchons fournis pour les ouvertures des conduits non utilisés.

Maintenance et réparations

L'utilisateur ne doit en aucun cas effectuer l'entretien ou les réparations des équipements contenant des modèles de D4BS. Contactez le fabricant de l'équipement pour tout entretien ou réparation.

TOUTES LES DIMENSIONS INDIQUEES SONT EN MILLIMETRES.
Pour convertir les millimètres en pouces, multipliez par 0,03937. Pour convertir les grammes en onces, multipliez par 0,03527.

Cat. No. C094-FR2-04A-X
