



 **Serenga**

Une nouvelle génération
d'éclairage de sécurité

Thomas&Betts

Une solution adaptée à chaque environnement



- **Bloc design et architectural**
- **Source lumineuse 100% LEDs : durée de vie 100 000 heures**
- **Flexibilité du mode de pose : murale, drapeau, plafond**
- **Sécurité maximum : 2 LEDs signalent en permanence l'issue de secours**
- **Maintenance minimum**



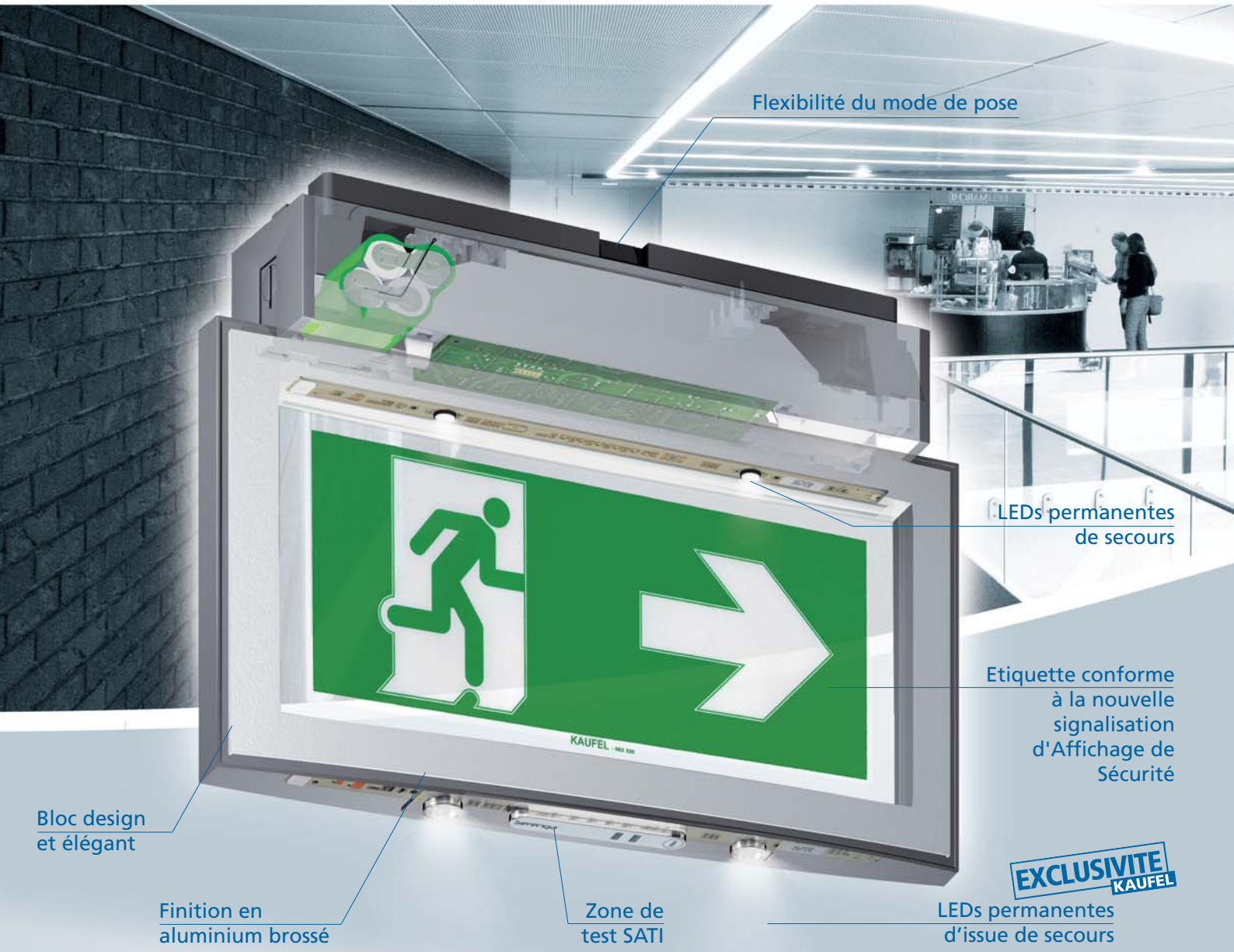
Système de blocage unique



LEDs complémentaires
d'éclairage permanent
d'issue de secours



Installation rapide



EXCLUSIVITE
KAUFEL



Pose saillie / plafond



Pose plafond encastré



Pose murale

Composez votre produit à partir de 3 éléments

1 La base

- 3 versions au choix :
 - BAES technologie autotestable SATI
 - BAES technologie adressable SATI
 - Luminaire pour Source Centrale (LSC)
- Système de blocage unique Smart Locker permettant de verrouiller le cadre SER en un tournemain



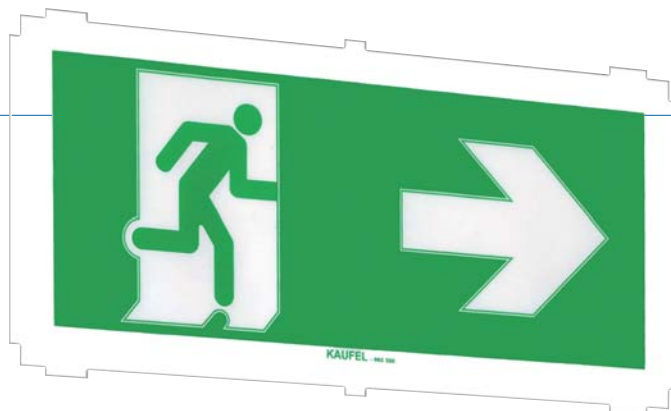
2 Le cadre

- 3 versions au choix en fonction de la pose
- Equipé de LEDs secours et de LEDs complémentaires pour l'issue de secours par un éclairage permanent



3 Les pictogrammes

- 2 modèles disponibles
- Conforme à la nouvelle signalisation d'Affichage de Sécurité



La gamme

	BAES	LSC
IP / IK	20 / 04	20 / 04
Classe	II	II
Alimentation	230 V / 50 Hz	230 VCA
Dimensions (L x l x h)	274 x 340 x 115 mm	274 x 340 x 115 mm

BAES



	Code	Technologie	P / NP	Flux assigné	Lampe	Batterie	Consommation	Licence
SER 60 A	226 615	Autotestable SATI	Permanent	45 lm	LEDs Blanches	4,8 V x 2,0 Ah	8 W - 37,8 mA	T08131
SER 60 COM	227 615	Adressable SATI	Permanent	45 lm	LEDs Blanches	4,8 V x 2,0 Ah	8 W - 37,8 mA	T08130

LSC

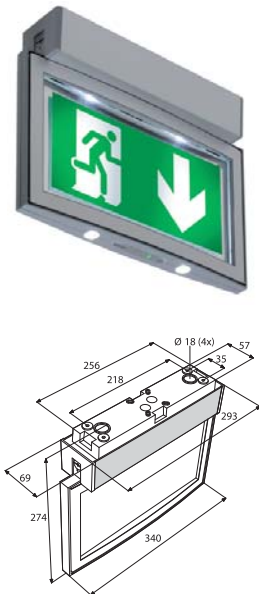


	Code	Technologie	P / NP	Flux assigné	Lampe	Batterie	Consommation	Licence
SER 230/3	442 420	Conventionnelle	Permanent	45 lm	LEDs Blanches	-	8,7 VA	08132

Le mode de pose

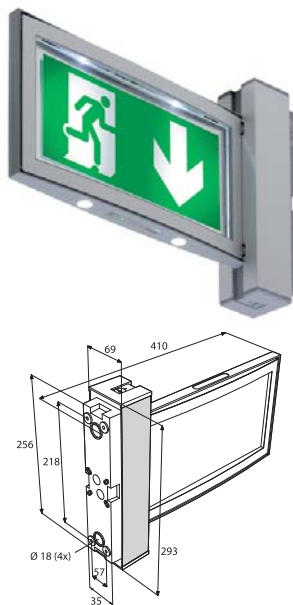
Saillie / plafond

Cadre SER FIX - 613 500



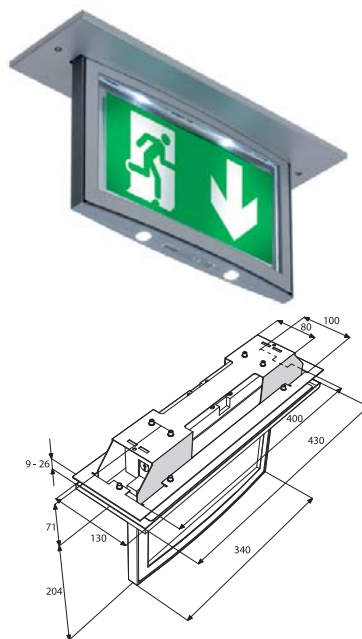
Drapeau

Cadre SER FIX 90° - 613 501



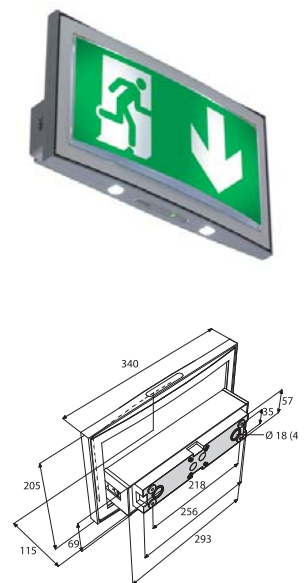
Encastré

Cadre SER FIX - 613 500



Murale

Cadre SER FCX - 613 502



Lot de 4 pictos ⁽¹⁾ SER FIX - 613 600

Picto sortie de secours SER FIX - 613 601

Lot de 4 pictos ⁽¹⁾ SER FCX - 613 610

Picto sortie de secours SER FCX - 613 611

(1) Flèche gauche, droite, bas et opaque recto

L'accessoire

Kit encastrement plafond SER* - 613 620

*matière métallique



KAUFEL

Systemes de sécurité

Pour une présence plus forte à vos côtés, pour une prestation de plus grande qualité, pour vous conseiller et vous accompagner, KAUFEL a mis en place une organisation commerciale en 5 régions.

Administration des ventes :

03 86 86 48 40 / 41 / 42

Fax commercial :

03 86 86 48 44

Assistance technique :

03 86 86 48 53

Service prescription :

Ile-de-France 5

06 08 68 80 72

Nord-Ouest 3

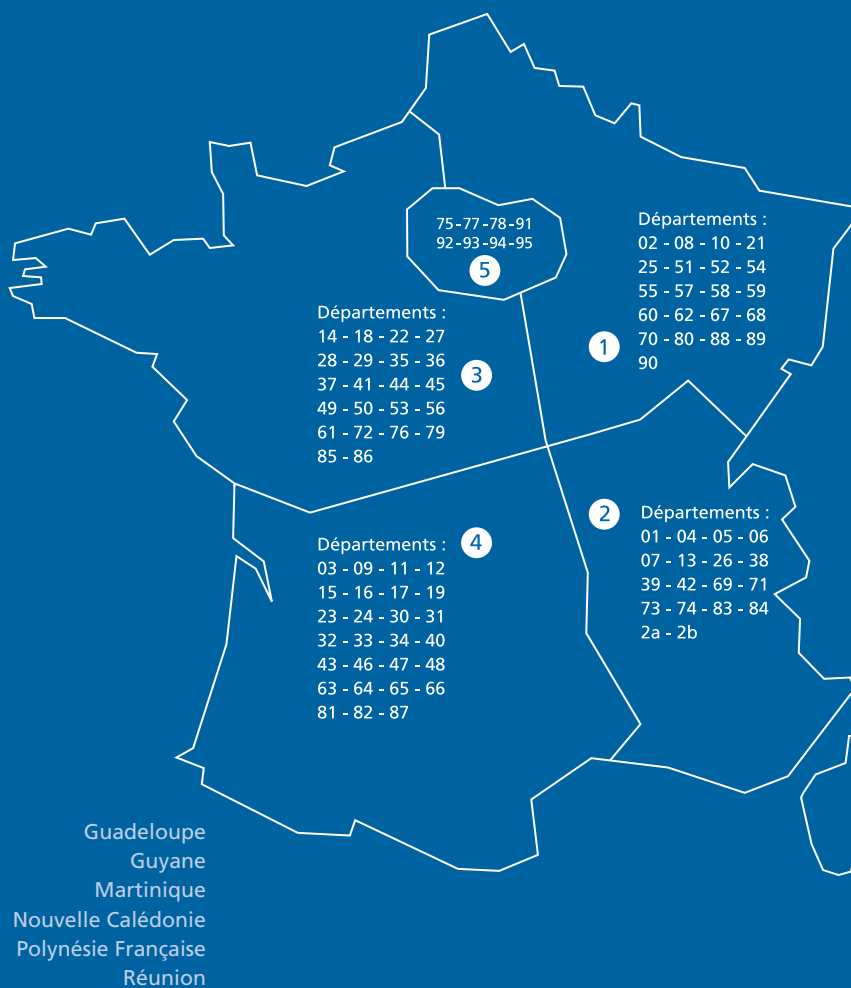
06 08 57 66 82

Nord-Est et Sud-Est 1 2

06 08 51 49 13

Sud-Ouest 4

06 62 88 42 51



Route de Saint-Martin d'Ordon - 89330 Piffonds
Tél. : 03 86 86 48 48 - Fax : 03 86 86 48 44

www.kaufel.fr
www.tnb-europe.com

L'exactitude du contenu du catalogue de Thomas & Betts a été minutieusement contrôlée au moment de son impression. Toutefois, Thomas & Betts ne donne aucune garantie, de manière expresse ou implicite, à ce sujet et ne sera pas responsable de toute perte ou tout dommage pouvant résulter de l'utilisation du catalogue ou d'une imprécision ou omission d'une information contenue dans le catalogue.

Droits d'auteur de Thomas & Betts 2009. Les droits d'auteur de ces pages appartiennent à Thomas & Betts à l'exception des parties où est indiquée l'identité d'un autre titulaire. Cette publication ne peut être, en partie ou en entier, reproduite, copiée ou transmise, sous une quelconque forme ou par un quelconque moyen, sans notre accord préalable et par écrit. Les images, les marques, les noms commerciaux, les dessins et la technologie sont également protégés par d'autres droits de la propriété intellectuelle et ne peuvent être reproduits d'une quelconque manière sans la permission écrite du titulaire des droits. Thomas & Betts se réserve le droit de modifier ou d'améliorer les spécifications des produits ou les autres mentions dans le catalogue à sa discrétion et à tout moment. Ces conditions d'utilisation sont régies par le droit néerlandais et il est expressément convenu de la compétence exclusive des tribunaux d'Amsterdam en cas de litige.

Thomas & Betts