



## RADIO D10

Thermostat d'ambiance électronique sans fil pour installation de chauffage

6050363 - RADIO D10 -

---

### Avantages

- très simple à utiliser grâce à son afficheur LCD, et ses 4 modes de fonctionnement pré-programmés (confort, Eco, Hors-Gel et Arrêt),
- permet de réaliser des économies d'énergie tout en optimisant le confort grâce à sa finesse de réglage des températures par pas de 0,5°C,
- peut être installé à distance de la chaudière, dans la pièce la plus adaptée à la prise de température et ce sans câblage grâce à la technologie radio,
- Evite les erreurs de manipulation grâce au clavier verrouillable.

---

### Fonctions

- gère automatiquement l'allure du chauffage tout au long de la journée en commandant le fonctionnement de la chaudière ou du circulateur en fonction de la température souhaitée
- Choix entre 3 températures réglables de 5 à 30°C
- Confort, Economie, Hors-Gel
- Visualisation de l'état du relais
- Clavier verrouillable
- Ecran digital

---

### Caractéristiques

#### Boîtier d'ambiance :

- Alimentation 2 piles LR03 (fournies)
- Portée radio : 100 à 300 mètres en champ libre
- Fréquence Radio : 868 MHz
- Fixation par vis ou sur support
- Dimensions (L x H x P) : 80 x 80 x 23 mm

#### Récepteur :

- Alimentation 230 V
- 1 contact sec inverseur 5 A.
- Portée radio : 100 à 300 mètres en champ libre
- Fréquence Radio : 868 MHz
- Fixation par vis
- Dimensions (L x H x P) : 102 x 54 x 19 mm (hors antenne)

---

### Solutions plus

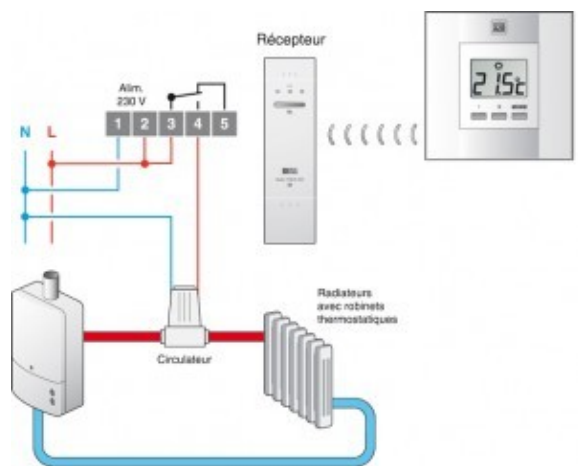
Associez à votre thermostat d'ambiance les options suivantes :

- Le détecteur d'ouverture sans fil pour le passage du chauffage en Hors-Gel à

l'ouverture d'une fenêtre

- Un transmetteur ou une télécommande téléphonique pour la commande du chauffage à distance
-

# Schéma



Radio DIANA D10 circulateur