



COX / COBX

Détecteur d'ouverture sans fil TYXAL pour portes et fenêtres

6412202 - COX - Détecteur d'ouverture

6412225 - COBX - Détecteur d'ouverture

Avantages

- utilisé principalement pour renforcer la sécurité d'un système d'alarme, il apporte des usages complémentaires pratiques : économies d'énergies, éclairage...
- 2 couleurs disponibles pour s'intégrer discrètement sur les huisseries,
- association au système facile et ultra rapide,
- technologie bi-fréquence pour empêcher la perturbation du signal,
- fiabilité éprouvée par la certification NF&A2P - 2 boucliers reconnue par les assurances.

Fonctions

Peut-être associé à un ou plusieurs usages simultanés. Lorsque l'ouverture d'une issue est détectée, il transmet l'info :

- à une alarme radio TYXAL activée qui déclenche l'alerte,
- à un programmeur de chauffage compatible qui passe le chauffage

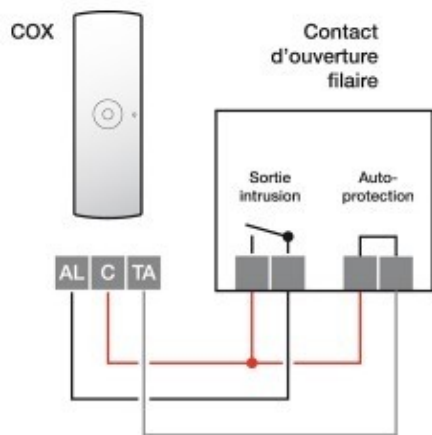
en hors gel pour éviter le gaspillage

- à un récepteur d'éclairage TYXIA, qui allume la lumière, pour l'entrée d'un logement par exemple.
- Autoprotection : déclenche l'alerte en cas de tentative d'ouverture ou d'arrachement du détecteur,

Caractéristiques

- 2 choix de coloris (Blanc ou Brun)
- Livrés avec jeux de cales pour rattrapage de la hauteur de l'aimant
- Alimentation 2 piles alcalines LR03 (fournies)
- Portée radio de 200 à 300 mètres en champ libre
- Fréquence radio : 434/868 MHz
- Utilisation en intérieur exclusivement
- Fixation par vis ou adhésif haute résistance
- Dimensions : 102 x 32,5 x 31 mm

Schéma



**COX avec
contact filaire**