



## RF 651

Récepteur en saillie pour commande d'1 ou 2 automatismes

6351039 - RF 651 -

---

### Avantages

- Commande 2 automatismes comme éclairage, portail, porte de garage ou 1 volet roulant
- Grâce à ses 2 sorties, il est possible de cumuler plusieurs pilotages d'automatismes (sauf le volet roulant qui a besoin des 2 sorties) : ex : 1 éclairage sur 1 sortie et 1 porte de garage sur l'autre
- Etant susceptible d'être installé à l'extérieur, voire en milieu humide, RF 651 bénéficie de l'indice de protection IP44
- Compatible avec une installation utilisant un télérupteur dans le cas d'un éclairage
- RF 651 est muni de 2 touches pour modifier l'état en cours des 2 sorties
- RF 651 bénéficie de la technologie radio X2D intégrée et cumule ainsi de nombreux avantages :
- Peut être commandé à distance avec les émetteurs de la gamme TYXIA : télécommandes porte-clé, interrupteurs émetteurs, horloge modulaire, détecteur crépusculaire, commandes de la gamme TYDOM, transmetteurs téléphoniques et centrales avec transmetteur intégré. RF 651 peut ainsi piloter des automatismes à partir de 8 points de commande différents.
- Compatible avec la création de scénarios qui combinent, selon l'équipement, des actions simultanées sur des éclairages, des volets roulants

---

### Fonctions

- Permettent également le report d'alarme ou la visualisation des mises en / hors-surveillance de TYXAL

---

### Caractéristiques

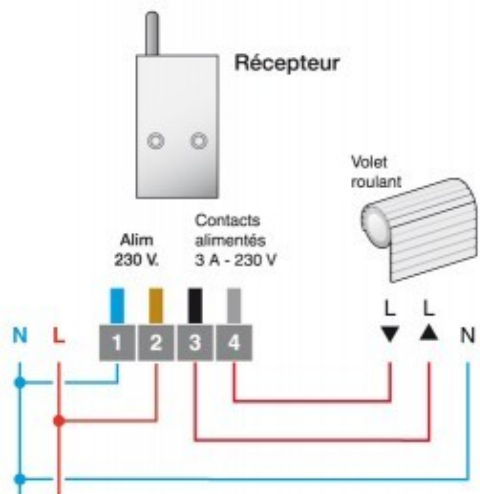
- 2 contacts alimentés 3 A 230 V
- Eclairage 100 W
- Dimensions 102 x 54 x 19 mm

---

### Solutions plus

- RF 651 s'associe utilement avec les détecteurs de la gamme TYXAL.
  - Enrôlez RF 651 avec l'un deux et l'automatisme concerné s'enclenchera dès que le détecteur communiquera une alerte. Selon vos besoins, choisissez un détecteur de mouvement dans une pièce, d'ouverture sur une issue ou technique (fumée, choc, fuite d'eau...).
  - Toujours avec la gamme TYXAL, vous pouvez utiliser RF 651 avec une centrale d'alarme pour ainsi créer un report d'alarme afin de vous assurer de l'état de votre système de sécurité. Ex : l'éclairage clignote une fois = l'alarme est activée – l'éclairage clignote deux fois = l'alarme est désactivée.
-

# Schéma



RF 651 avec volet