



SYSTEMES D'INSTALLATIONS ELECTRIQUE

Toutes les solutions aux différents systèmes de distribution de l'énergie

Clipper selon vos besoins...

Clipage direct



Bloc de prise Klé@

Plinthes PVC

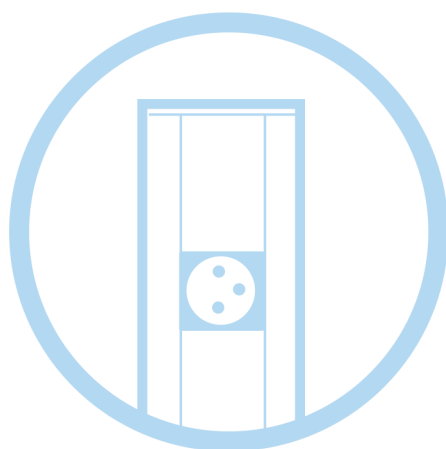
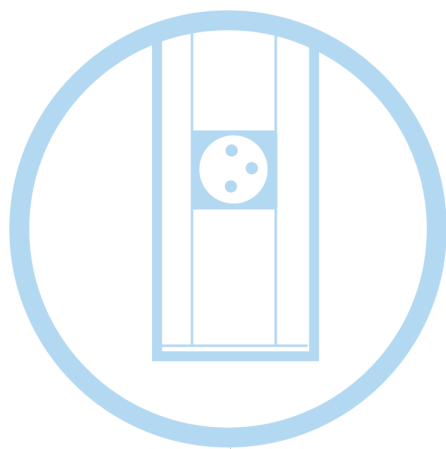
Plinthes Alu

Colonnes à clipage direct

Potelets à clipage direct

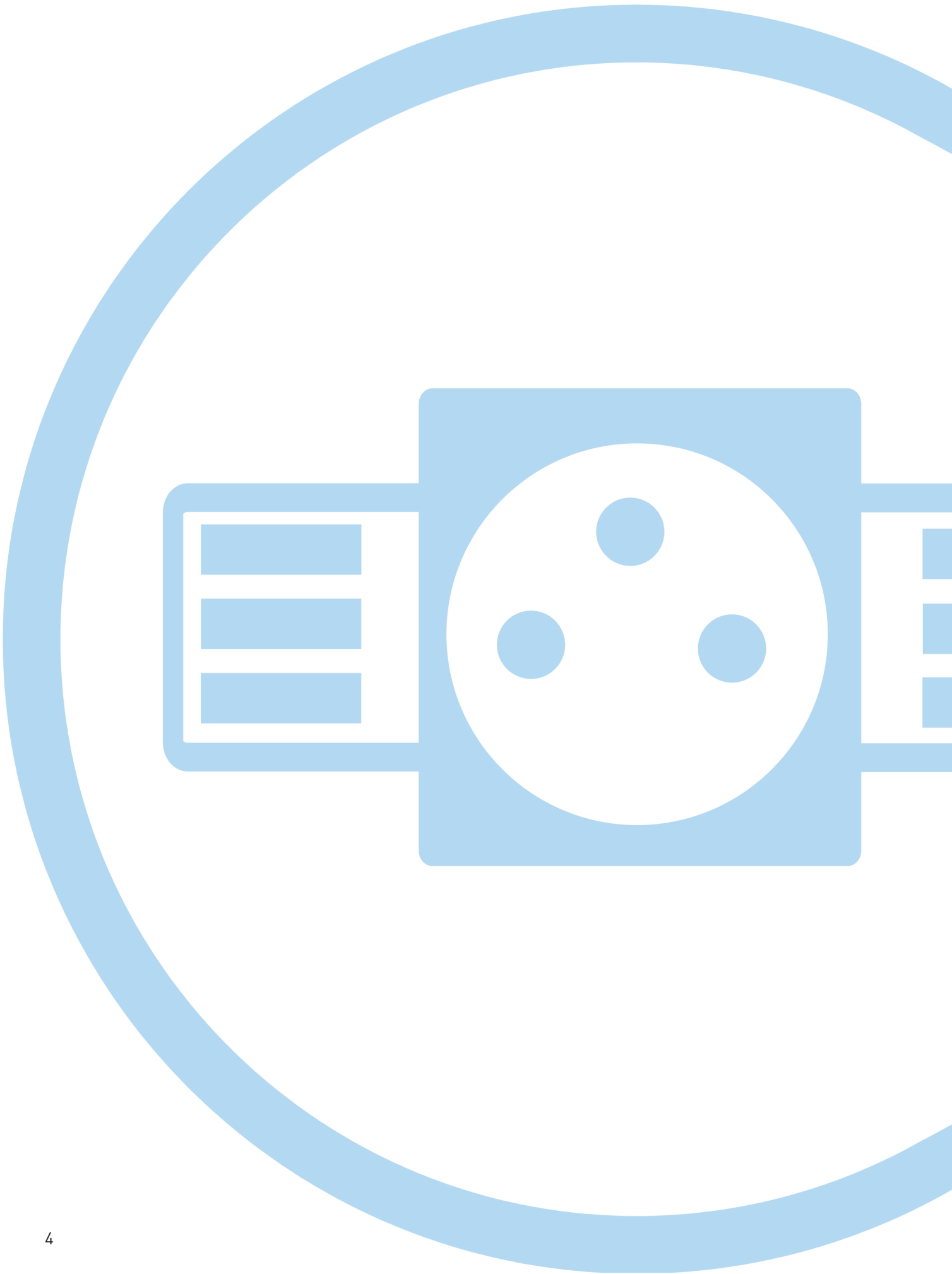
Boîte de sol M100

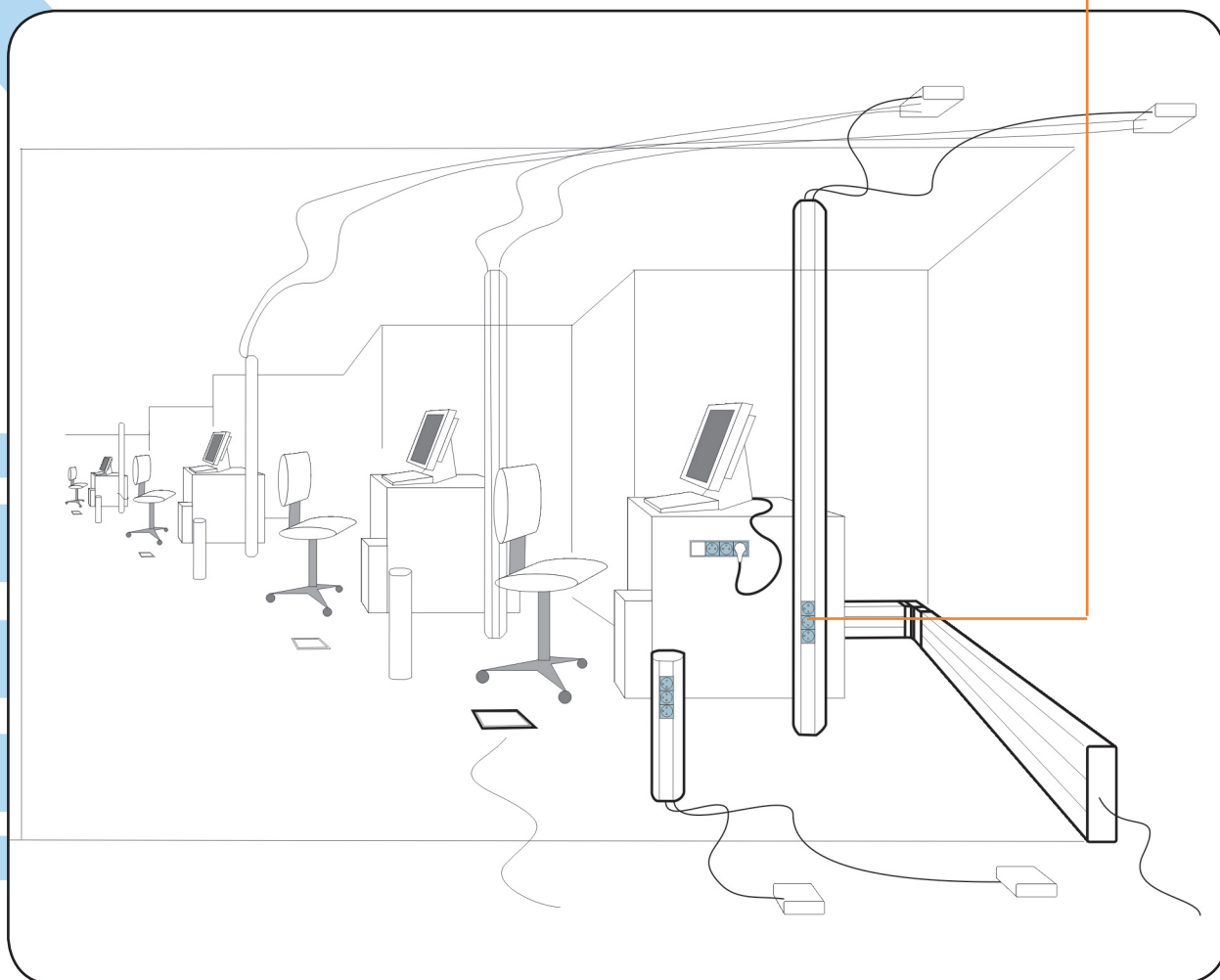
Klé@ (Le bloc de prise Klé@).....	4
Bloc clipage 45 recouvrant	6
Bloc de prise mixte.....	8 <i>Nouveauté été 2009</i>
GOCDT (Les plinthes technopolymère)	10
Généralités et accessoires.....	12
GOCDT 80-54.....	14
GOCDT 100-54.....	16
GOCDT 130-54.....	18
GOCDT 160-54.....	20
GOCDT 160-54 3C.....	22
GOCDT 190-54 3C.....	24
GOCDT 200-54.....	26
GOCD (Les plinthes aluminium).....	28
Généralités et accessoires.....	30
GOCD 80-54.....	32
GOCD 100-54.....	34
GOCD 130-54.....	36
GOCD 160-54.....	38
GOCD 160-54 3C.....	40



GOCD 190-54 3C.....	42
GOCD 200-54.....	44
COCD (Les colonnes aluminium).....	46
Généralités	48
COCD 80-54.....	50
COCD 98-60.....	52
COCD 98-120.....	54
COCD 98-108.....	56
CACD 98-60 autoportée.....	58
CACD 98-120 autoportée.....	60
POCD (Les potelets aluminium).....	62
Généralités	64
POCD 98-60.....	66
POCD 98-120.....	68
POCD 98-108.....	70
Boîtes de sol (M100).....	72
Le Module 100.....	74
Certifications	76

Nouveauté 2009
Nouveauté 2009



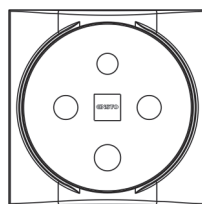


Le bloc de prise Klé@

<i>Klé@ 45</i>	6
<i>Le bloc de prise mixte</i>	Nouveauté été 2009 ...8



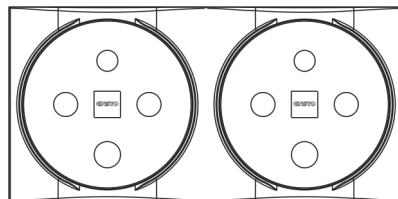
Pas : 45 mm



Bloc Klé@ simple

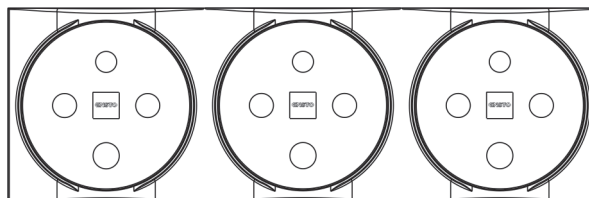


Pas : 45 mm



Bloc Klé@ double

Pas : 45 mm



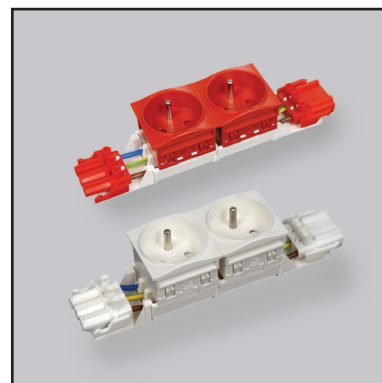
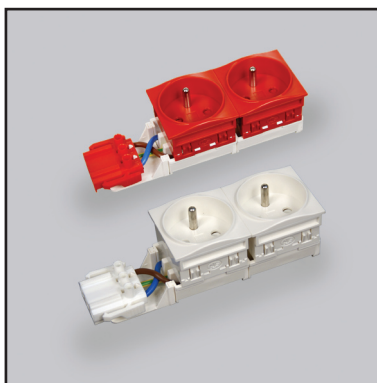
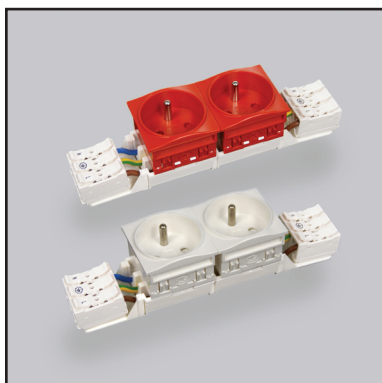
Bloc Klé@ triple

Echelle 1/2



Conforme NFC61314 et certifié NF *(tous les certificats page 76)*

Clipping 45 recouvrante connexion Ensto bornier rapide et double two



Blocs de prises clip45 traversants normal et détrompé connexion bornier rapide, repiquage possible.

Connexion normale	Référence	Tenues de stock	Référence	Connexion détrompée
	PK4511/9010		PK4521/3000	
	PK4512/9010		PK4522/3000	
	PK4513/9010		PK4523/3000	
	PK4514/9010		PK4524/3000	
	PK4515/9010		PK4525/3000	
	PK4516/9010		PK4526/3000	
	PK4517/9010		PK4527/3000	
	PK4518/9010	PK4528/3000		

Blocs de prises clip45 terminaux normal et détrompé connexion Ensto type Double Two.

Connexion normale	Référence	Référence	Connexion détrompée
	PK4511E*/9010	PK4521E*/3000	
	PK4512E*/9010	PK4522E*/3000	
	PK4513E*/9010	PK4523E*/3000	
	PK4514E*/9010	PK4524E*/3000	
	PK4515E*/9010	PK4525E*/3000	
	PK4516E*/9010	PK4526E*/3000	
	PK4517E*/9010	PK4527E*/3000	
	PK4518E*/9010	PK4528E*/3000	

PK451 (nbre de prises de 1 à 8) ED/9010: Entrée à droite
 PK451 (nbre de prises de 1 à 8) EG/9010: Entrée à gauche

PK452 (nbre de prises de 1 à 8) ED/3000: Entrée à droite
 PK452 (nbre de prises de 1 à 8) EG/3000: Entrée à gauche

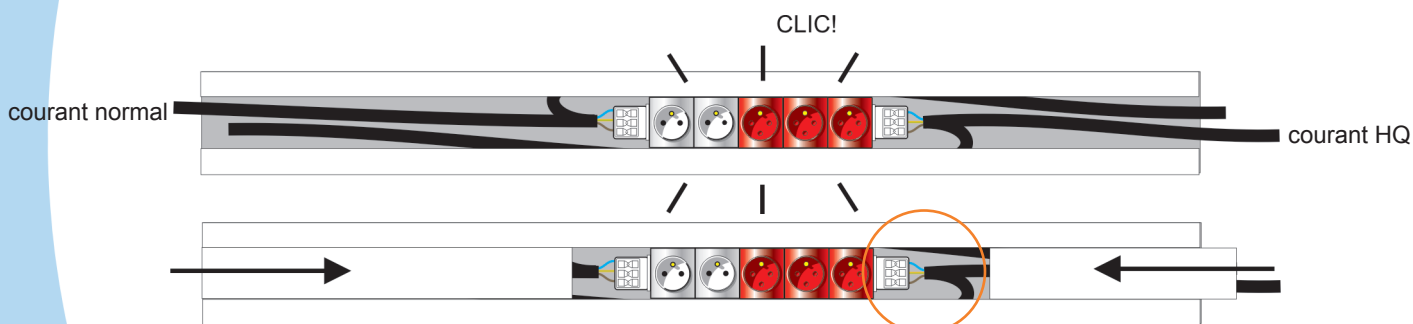
Blocs de prises clip45 traversants (mâle et femelle) normal et détrompé connexion Ensto type Double Two.

Connexion normale	Référence	Référence	Connexion détrompée
	PK4511EE*/9010	PK4521EE*/3000	
	PK4512EE*/9010	PK4522EE*/3000	
	PK4513EE*/9010	PK4523EE*/3000	
	PK4514EE*/9010	PK4524EE*/3000	
	PK4515EE*/9010	PK4525EE*/3000	
	PK4516EE*/9010	PK4526EE*/3000	
	PK4517EE*/9010	PK4527EE*/3000	
	PK4518EE*/9010	PK4528EE*/3000	

PK451 (nbre de prises de 1 à 8) EED/9010: Entrée à droite
 PK451 (nbre de prises de 1 à 8) EEG/9010: Entrée à gauche

PK452 (nbre de prises de 1 à 8) EED/3000: Entrée à droite
 PK452 (nbre de prises de 1 à 8) EEG/3000: Entrée à gauche

Bloc de prise mixte Klé@ Clipage 45






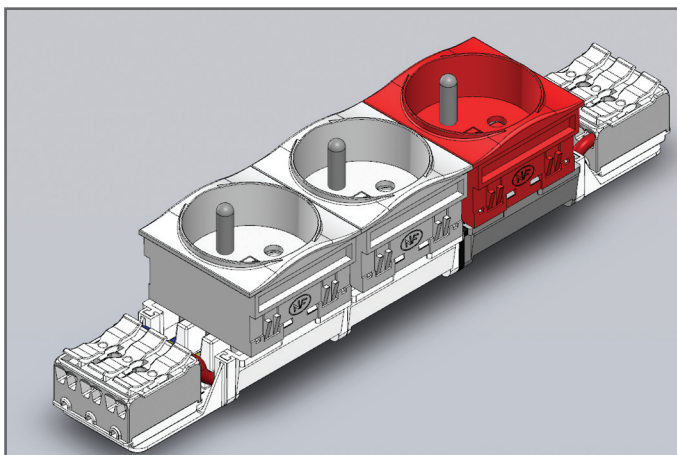
Equipez votre poste de travail de deux réseaux distincts en un seul clic.






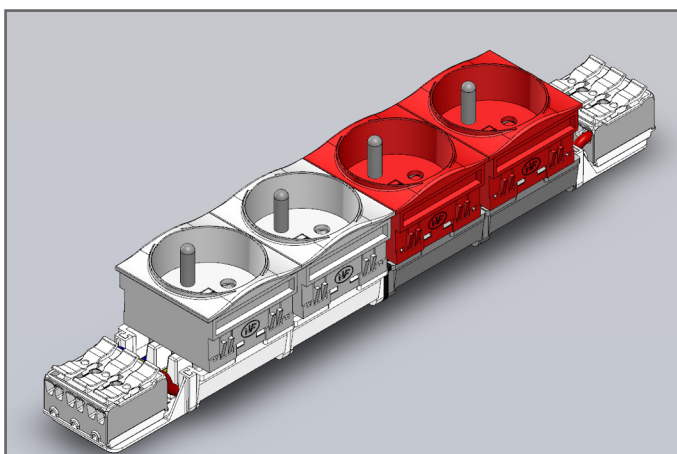
Bloc de prise mixte clipage 45 recouvrant connexion Ensto bornier rapide






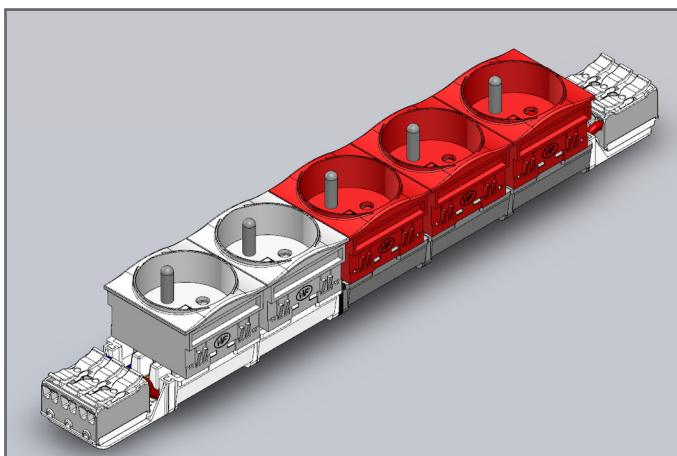
Bloc de prise mixte	Référence
	PK451121
	PK451221
	PK451321

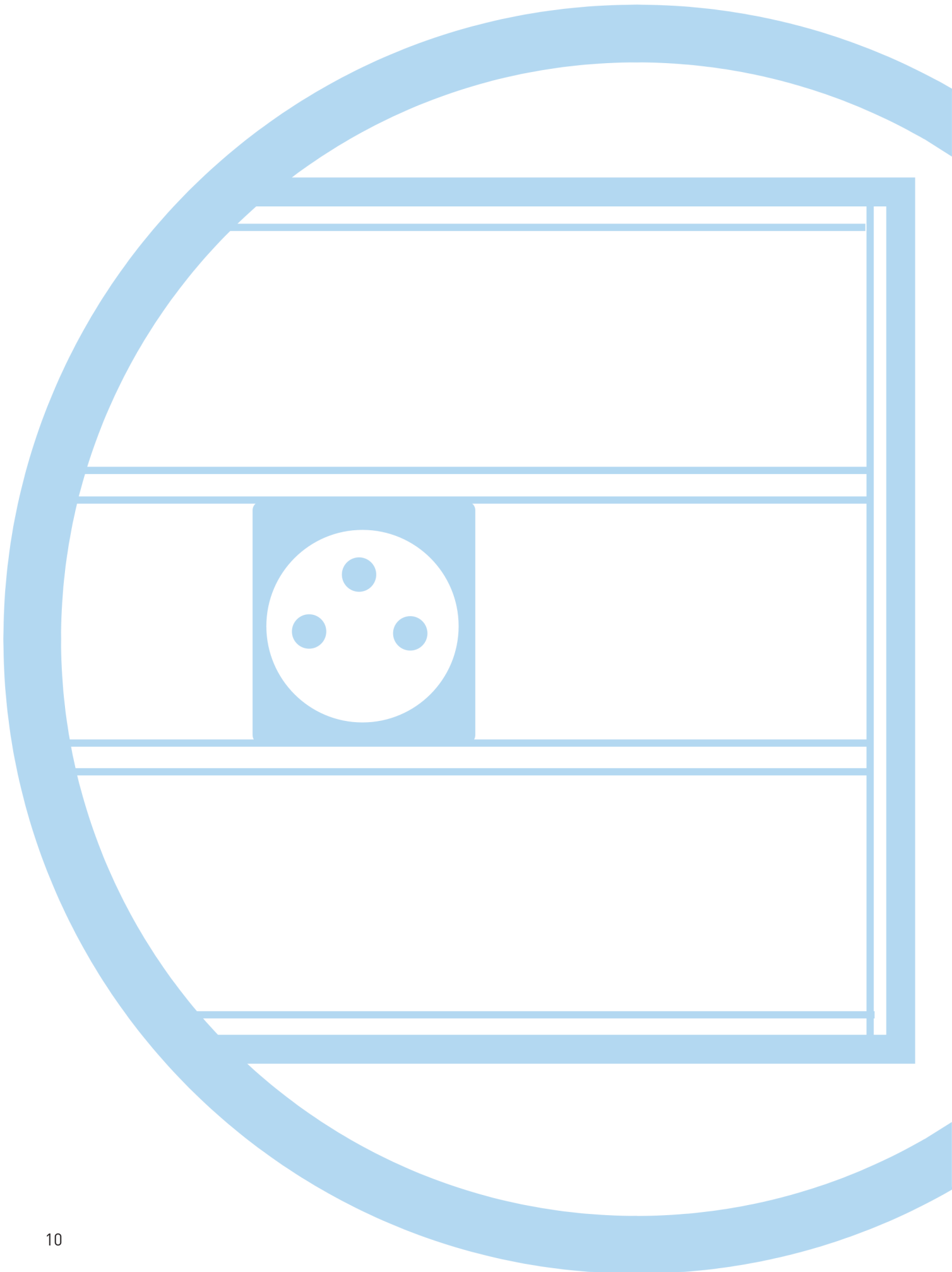


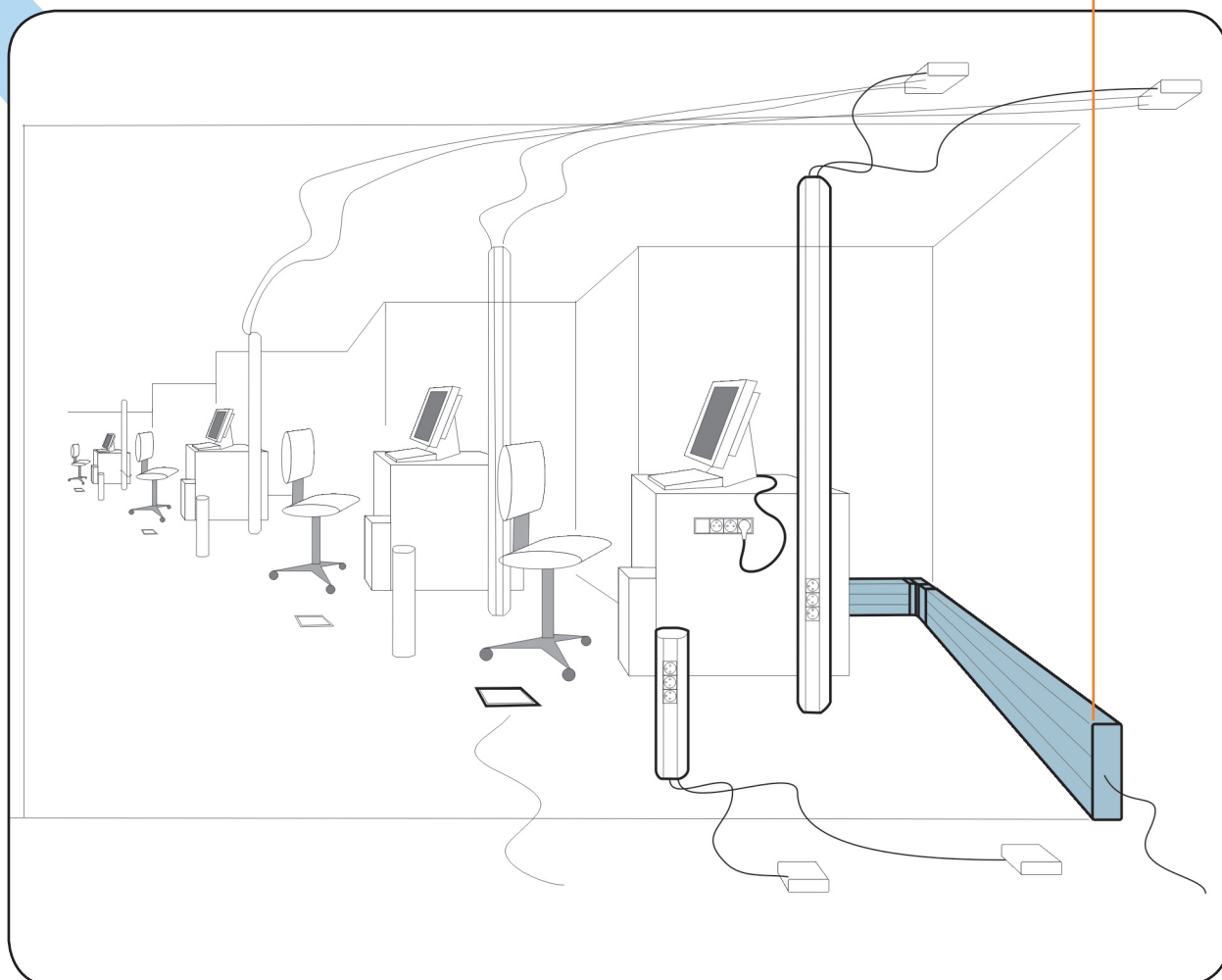
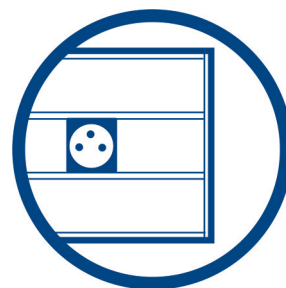
Bloc de prise mixte	Référence
	PK451122
	PK451222
	PK451322



Bloc de prise mixte	Référence
	PK451123
	PK451223
	PK451323







Plinthe technopolymère

<i>Généralités et accessoires</i>	12
<i>GOCDT 80-54</i>	14
<i>GOCDT 100-54</i>	16
<i>GOCDT 130-54</i>	18
<i>GOCDT 160-54</i>	20
<i>GOCDT 160-54 3C</i>	22
<i>GOCDT 190-54 3C</i>	24
<i>GOCDT 200-54</i>	26

La gamme GOCDT

Sécurité

La structure des profilés de la gamme GOCDT assure une résistance élevée aux chocs. Les profilés sont réalisés à partir de pvc classé M1 et VO suivant la norme UL 94. Ils ont été conçus pour répondre à la NFC15-100 et être conformes à la norme européenne EN 50085-2-1

Techniques

Clipage direct sans accessoire : temps de montage réduit. (Blocs de prise voir page 7.) Les socles sont fabriqués en double paroi, afin de garantir une rigidité indispensable à la pose. Ils sont prévus pour le clipage direct des équipements.

Des dimensions personnalisées

Une large gamme de profilés 1, 2 ou 3 couvercles (voir références avec croquis) répond à vos besoins de câblage. La longueur standard est de 2 mètres. Les profilés peuvent être fabriqués sur demande en longueurs spéciales.

Cloisonnement des compartiments

Le cloisonnement dans les compartiments est obtenu par une ou plusieurs cloisons de séparation PVC, fixées sur rails au fond du socle.

Joint de sol

Sur les modèles de plinthes 130-54, 160-54, 190-54, la paroi inférieure du socle est rainurée pour recevoir un joint de sol.

Jonction rapide

La jonction de deux tronçons de gaine peut être réalisée par des éclisses. Ce principe garantit une jonction rapide et de niveau. Le verrouillage peut être obtenu par vis à chaque extrémité de la pièce de jonction.



Pré-perçage des socles pour fixation.

Les socles de plinthes GOCDT sont pré-perçés (diamètre 6,5mm à intervalle de 315mm) afin d'assurer une pose rapide et facile.

Fiabilité

Les techniques de fabrication ainsi que les matières utilisées garantissent :

- un maintien maximum des appareillages,
- une résistance aux chocs,
- une résistance aux UV : tenue des coloris dans le temps.

Produit mixte

Les couvercles des plinthes GOCD et GOCDT étant identiques, toute la gamme GOCDT peut être équipée de couvercle en aluminium.

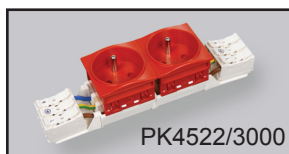
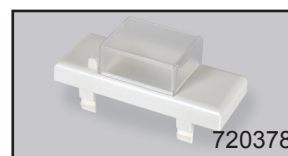
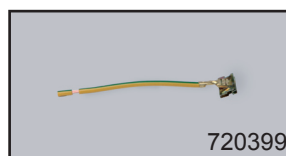
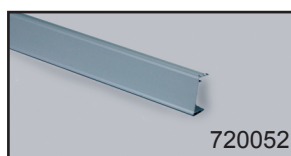
La mise à la masse de ces couvercles se fait par tresse de masse avec agrafes métalliques.

Film de protection

Tous les produits de la gamme GOCDT sont livrés avec film de protection sur la partie supérieure de la plinthe et sur les couvercles .

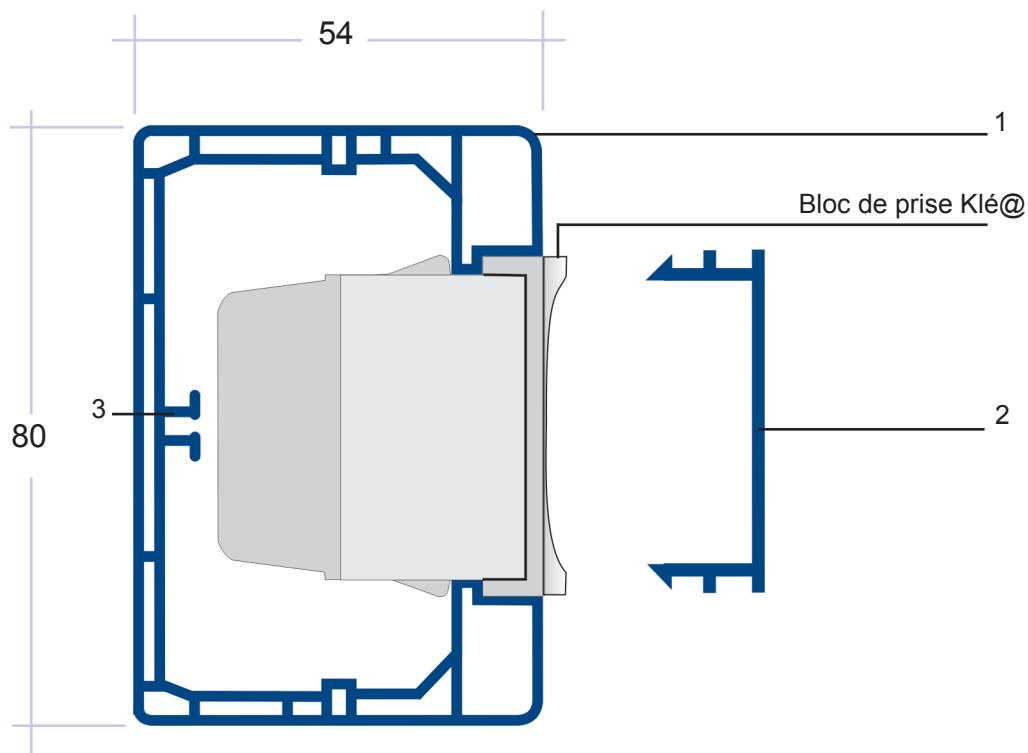
Ce film permet l'intervention d'autres corps de métiers sur chantier et limite les risques de détérioration.

Accessoires communs pour plinthes technopolymère à clipage direct



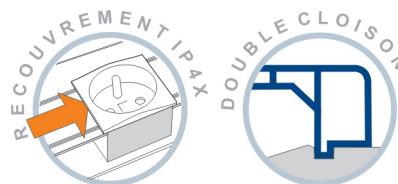
téléchargé sur
melpro.fr
DISTRIBUTEUR OFFICIEL

Référence	Description	Emballage	Unités
720451	Cloison de séparation clipage 45	1	ML
720453	Cloison de séparation clipage 45	1	ML
720401	Eclisse de jonction	12	UN
720378	Capot disjoncteur 112,5	10	UN
720387	Panier disjoncteur	10	UN
720399	Liaison de masse pour couvercle PVC	10	UN
720052	Couvercle Aluminium 45 mm		ML
740045/9010	Couvercle PVC		ML
720452	Joint de sol	6	ML
PK4511/9010	1 prise Klé@ pour plinthe 45x45	10	UN
PK4512/9010	2 prises Klé@ pour plinthe 45x45	10	UN
PK4513/9010	3 prises Klé@ pour plinthe 45x45	10	UN
PK4514/9010	4 prises Klé@ pour plinthe 45x45	10	UN
PK4521/9010	1 prise détrompée Klé@ pour plinthe 45x45	10	UN
PK4522/9010	2 prises détrompées Klé@ pour plinthe 45x45	10	UN
PK4523/9010	3 prises détrompées Klé@ pour plinthe 45x45	10	UN
PK4524/9010	4 prises détrompées Klé@ pour plinthe 45x45	10	UN

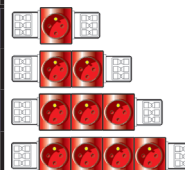


- 1- Socle
- 2- Couverture
- 3- Rail de support de cloison

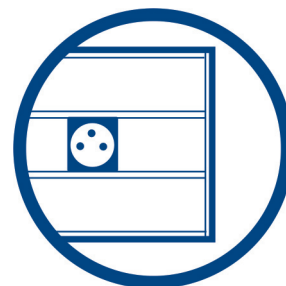
Echelle 1



Réseau normal	Bloc de prise	Cond.	Réseau détrompé
PK4511/ 9010	1 prise Klé@	10 u	PK4521/ 3000
PK4512/ 9010	2 prises Klé@	10 u	PK4522/ 3000
PK4513/ 9010	3 prises Klé@	10 u	PK4523/ 3000
PK4514/ 9010	4 prises Klé@	10 u	PK4524/ 3000

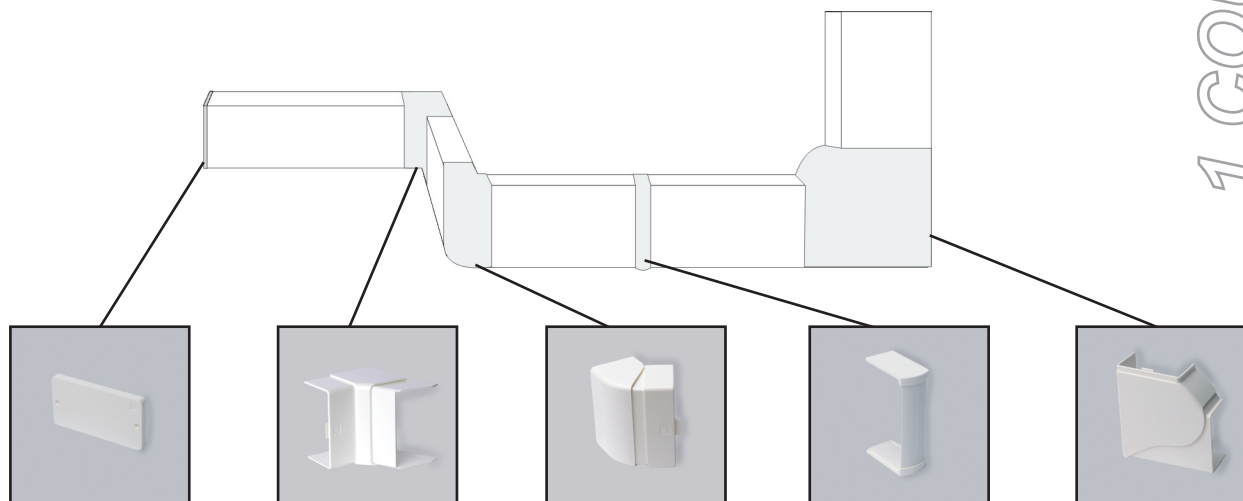


Plinthe technopolymère



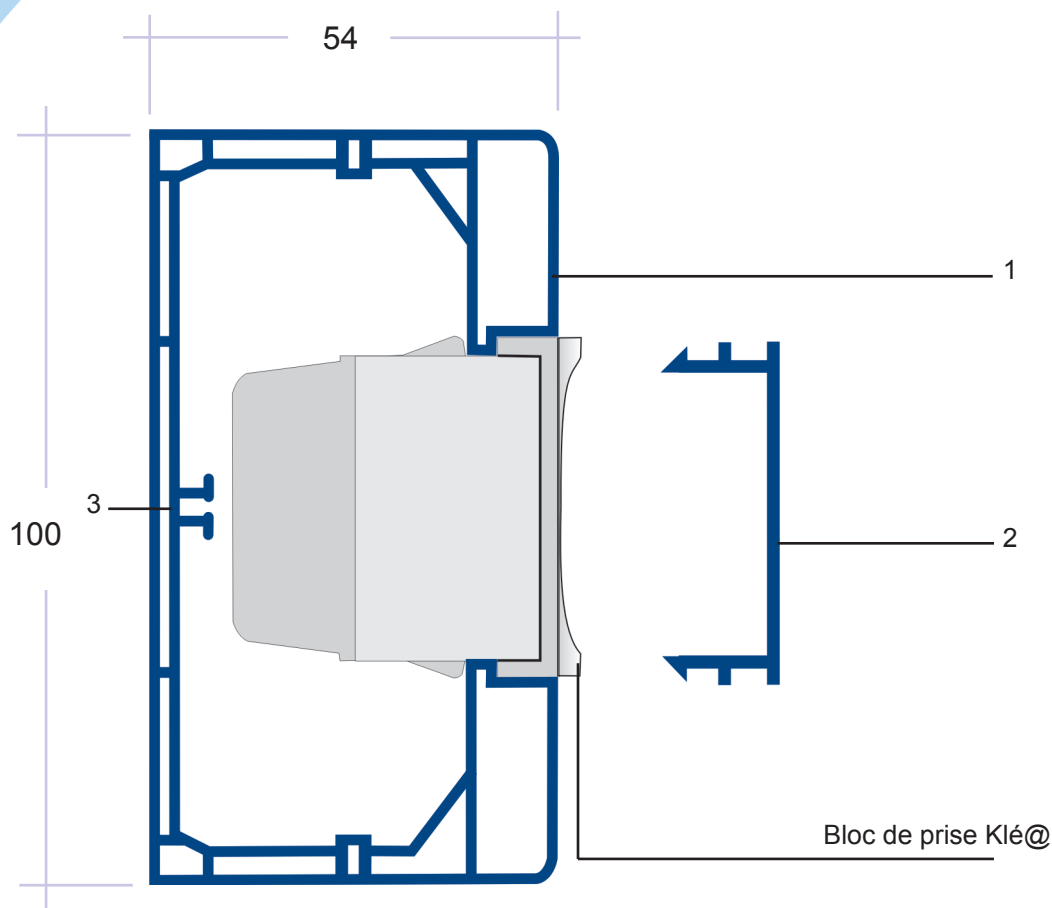
Eclisse de jonction

1 COUVERCLE



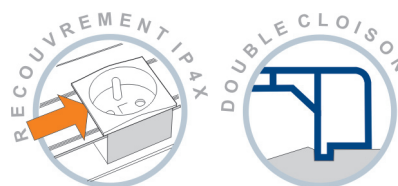
GOCDT 80-54	Dimensions	Matière	Colisage	Références
Plinthe: socle + couvercle	Longueur 2 m	PVC	12 m	740900/9010
Socle*	Longueur 3 m	PVC		740900S/9010
Couvercle technopolymère	Longueur 3 m	PVC		740045/9010
Couvercle alu	Longueur 3 m	alu anodisé naturel		720052
Liaison de masse / couv alu	Longueur 100 mm		10 u	720399
Embout de fermeture		ABS		720479/9010
Cloison de séparation	Longueur 1 m	PVC		720451/9010
Angle plat variable	LHT.142X152 mm	ABS	5 u	721470/9010
Angle variable intérieur		ABS	5 u	721468/9010
Angle variable extérieur		ABS	5 u	721469/9010
Cache jonction		PVC	10 u	740501/9010
Eclisse de jonction		ABS	12 u	720401/9010

* Longueurs spéciales, nous consulter...



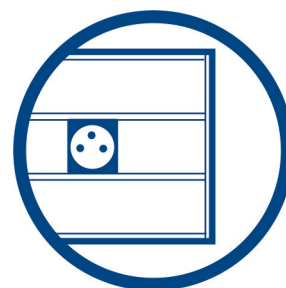
- 1- Socle
- 2- Couverture
- 3- Rail de support de cloison

Echelle 1



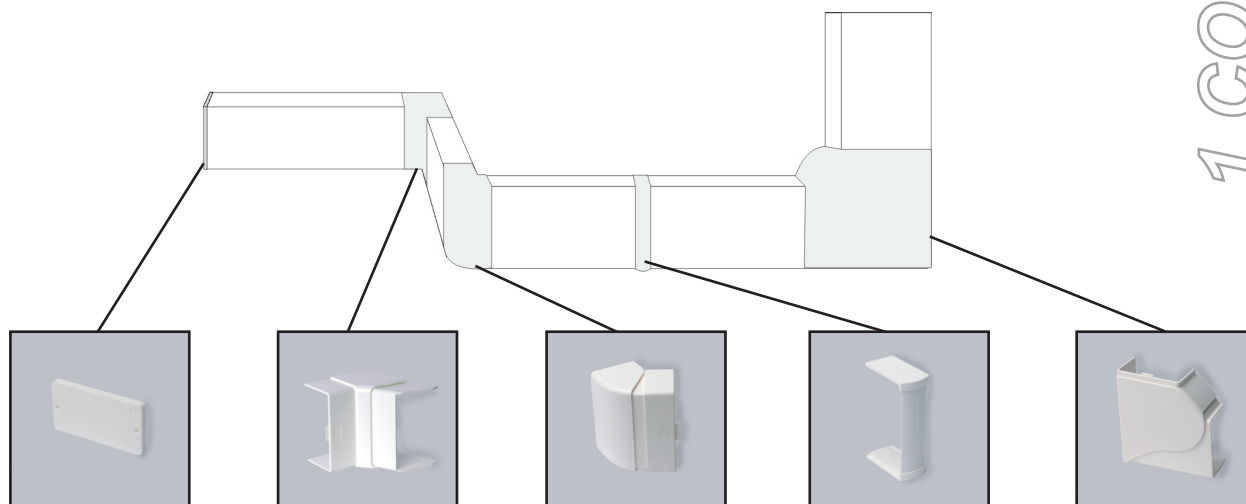
Réseau normal	Bloc de prise	Cond.	Réseau détrompé
 PK4511/ 9010	1 prise Klé@	10 u	 PK4521/ 3000
 PK4512/ 9010	2 prises Klé@	10 u	 PK4522/ 3000
 PK4513/ 9010	3 prises Klé@	10 u	 PK4523/ 3000
 PK4514/ 9010	4 prises Klé@	10 u	 PK4524/ 3000

Plinthe technopolymère



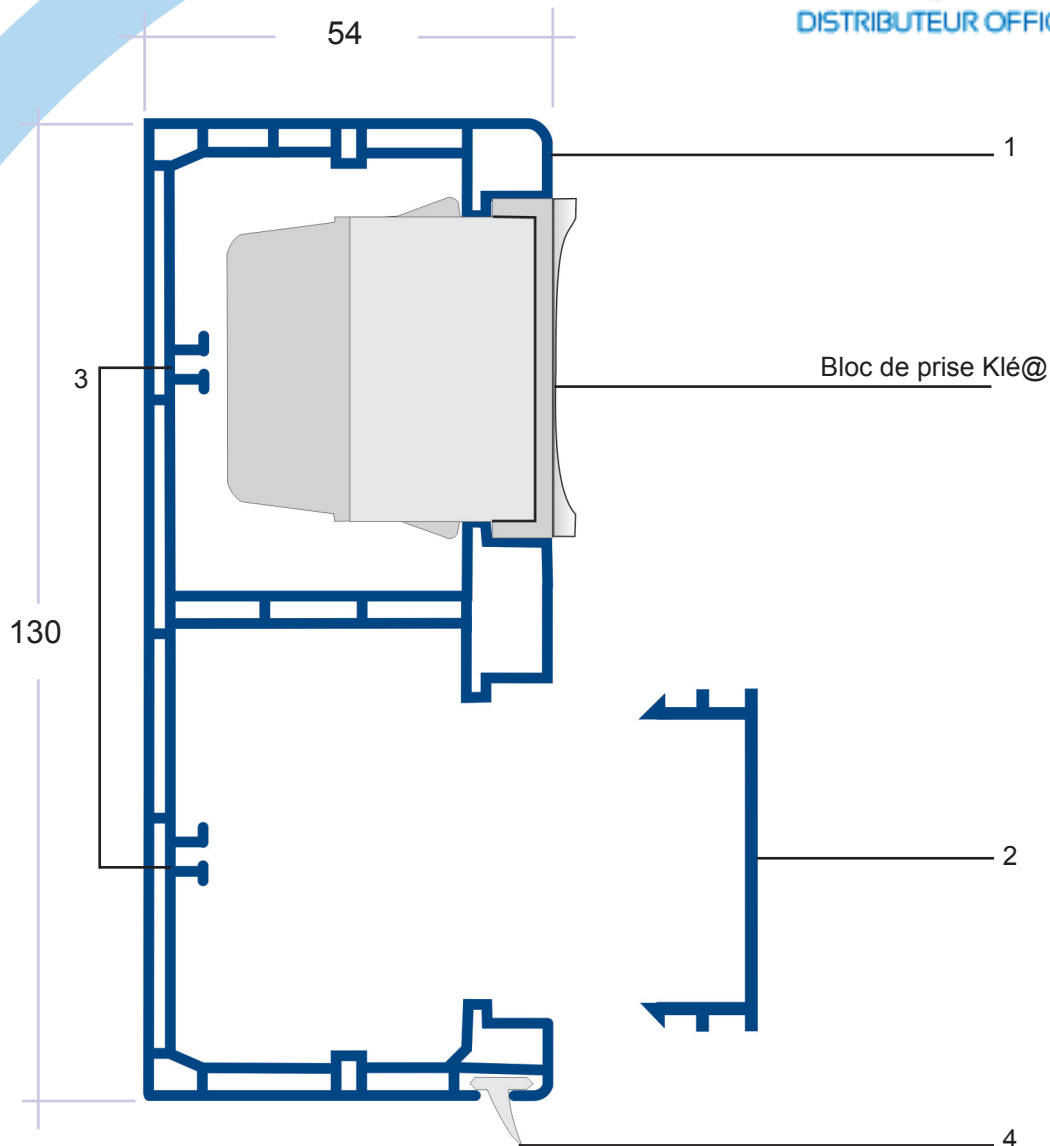
Eclisse de jonction

1 COUVERCLE



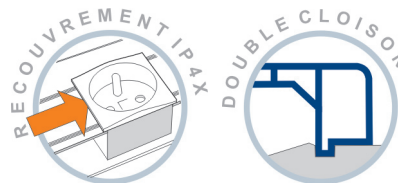
GOCDT 100-54	Dimensions	Matière	Colisage	Références
Plinthe: socle + couvercle	Longueur 2 m	PVC	12 m	740901/9010
Socle*	Longueur 3 m	PVC		740901S/9010
Couvercle technopolymère	Longueur 3 m	PVC		740045/9010
Couvercle alu	Longueur 3 m	alu anodisé naturel		720052
Liaison de masse / couv alu	Longueur 100 mm		10 u	720399
Embout de fermeture		ABS		740449/9010
Cloison de séparation	Longueur 1 m	PVC		720451/9010
Angle plat variable	LHT.171X161 mm	ABS	6 u	721479/9010
Angle variable intérieur		ABS	5 u	721477/9010
Angle variable extérieur		ABS	5 u	721478/9010
Cache jonction		PVC	10 u	740502/9010
Eclisse de jonction		ABS	12 u	720401/9010

* Longueurs spéciales, nous consulter...

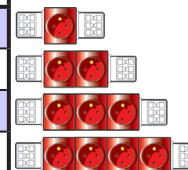
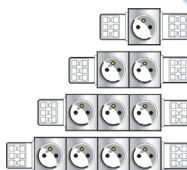


- 1- Socle
- 2- Couverture
- 3- Rails de support de cloison
- 4- Joint de sol

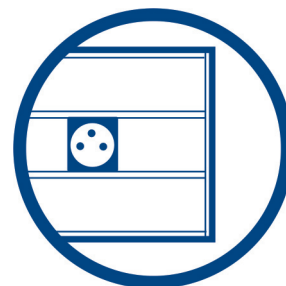
Echelle 1



Réseau normal	Bloc de prise	Cond.	Réseau détrompé
PK4511/ 9010	1 prise Klé@	10 u	PK4521/ 3000
PK4512/ 9010	2 prises Klé@	10 u	PK4522/ 3000
PK4513/ 9010	3 prises Klé@	10 u	PK4523/ 3000
PK4514/ 9010	4 prises Klé@	10 u	PK4524/ 3000

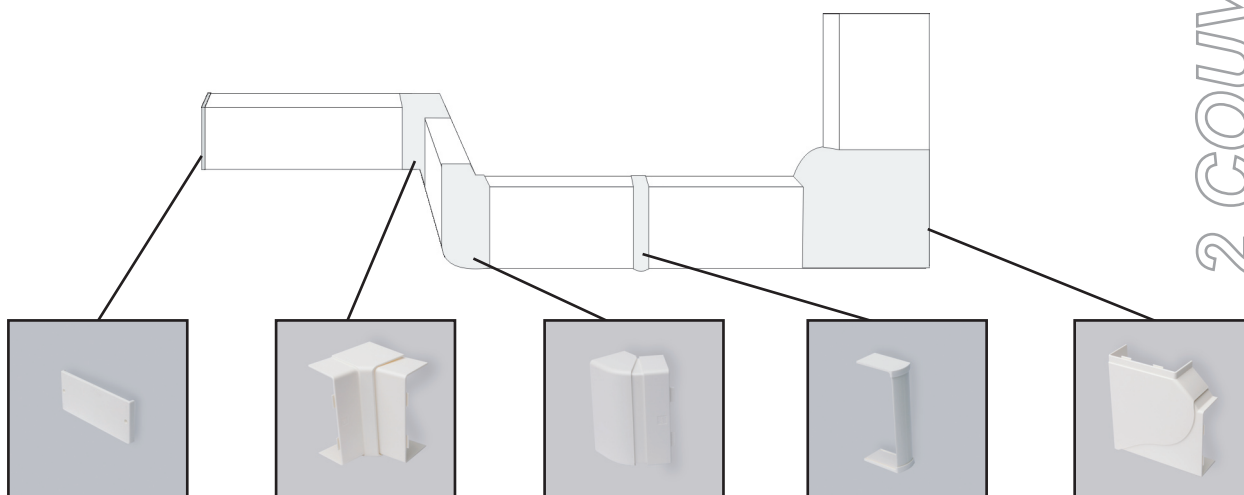


Plinthe technopolymère



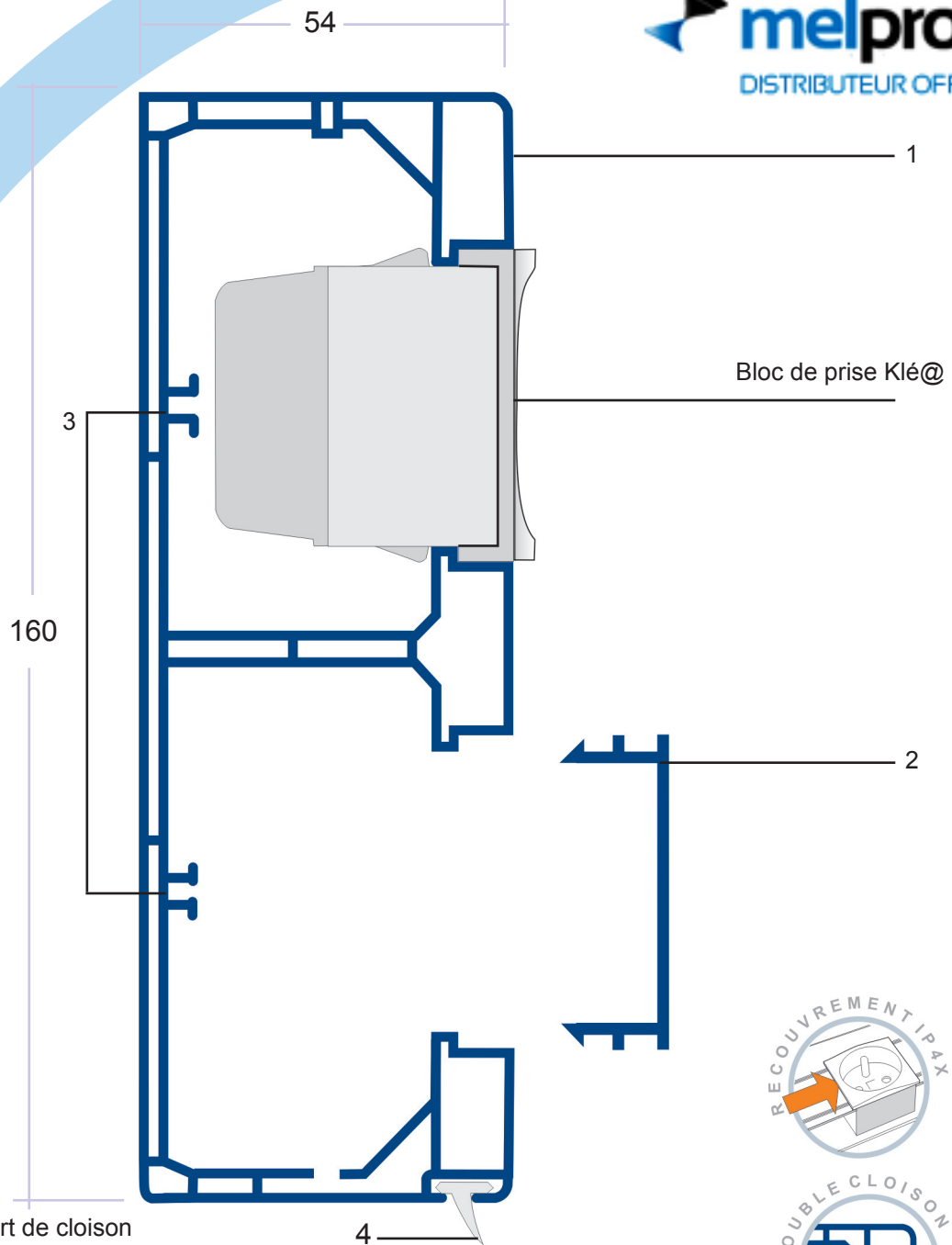
Eclisse de jonction

2 COUVERCLES



GOCDT 130-54	Dimensions	Matière	Colisage	Références
Plinthe: socle + couvercle	Longueur 2 m	PVC	12 m	740902/9010
Socle*	Longueur 3 m	PVC		740902S/9010
Couvercle technopolymère	Longueur 3 m	PVC		740045/9010
Couvercle alu	Longueur 3 m	alu anodisé naturel		720052
Liaison de masse / couv alu	Longueur 100 mm		10 u	720399
Embout de fermeture		ABS		740479/9010
Cloison de séparation	Longueur 1 m	PVC		720451/9010
Angle plat variable	LHT.200X190 mm	ABS	4 u	721483/9010
Angle variable intérieur		ABS	5 u	721484/9010
Angle variable extérieur		ABS	5 u	721485/9010
Cache jonction		PVC	10 u	740503/9010
Eclisse de jonction		ABS	12 u	720401/9010
Joint de sol	Longueur 2 m	PVC souple	6 m	720452

* Longueurs spéciales, nous consulter...

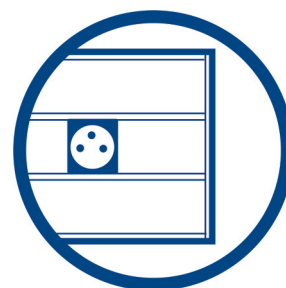


- 1- Socle
- 2- Couvercle
- 3- Rails de support de cloison
- 4- Joint de sol

Echelle 1

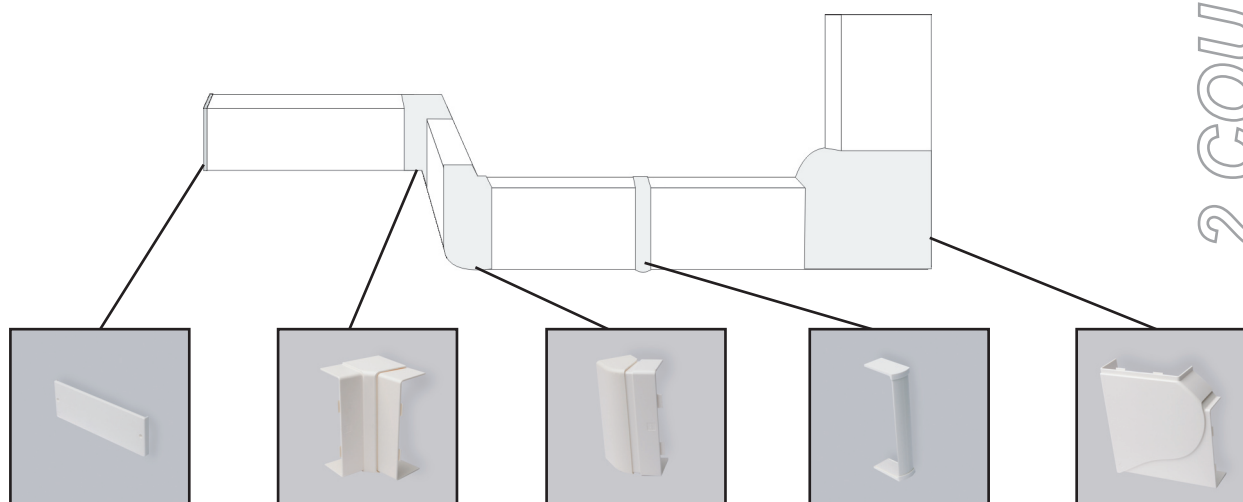
	Réseau normal	Bloc de prise	Cond.	Réseau détrompé	
	PK4511/ 9010	1 prise Klé@	10 u	PK4521/ 3000	
	PK4512/ 9010	2 prises Klé@	10 u	PK4522/ 3000	
	PK4513/ 9010	3 prises Klé@	10 u	PK4523/ 3000	
	PK4514/ 9010	4 prises Klé@	10 u	PK4524/ 3000	

Plinthe technopolymère



Eclisse de jonction

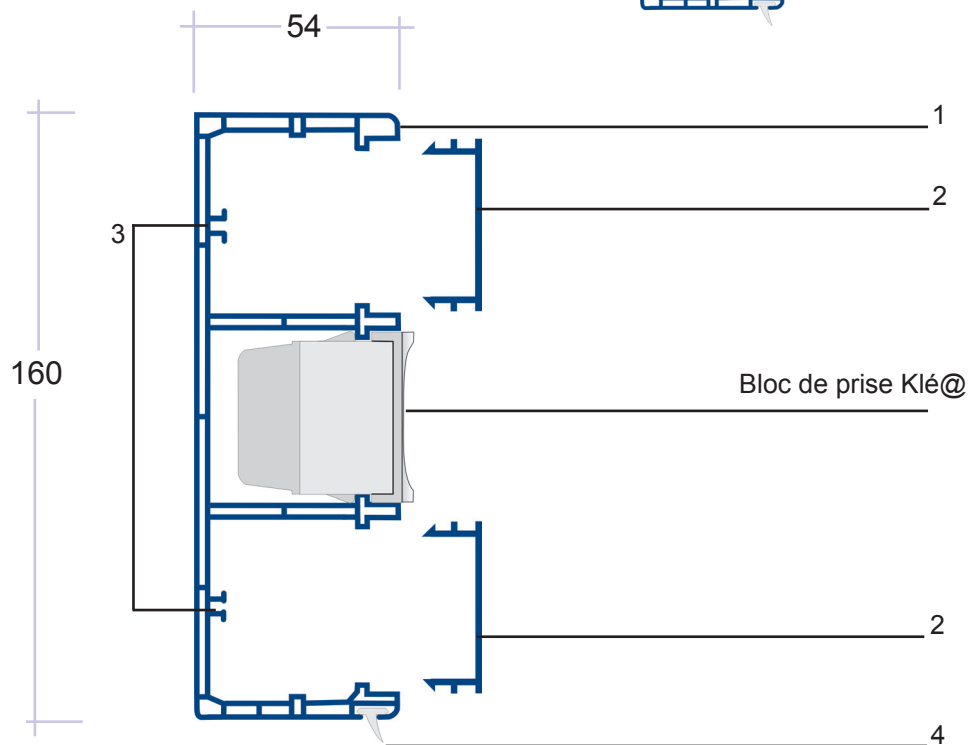
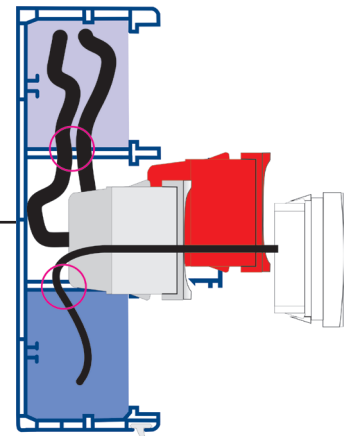
2 COUVERCLES



GOCDT 160-54	Dimensions	Matière	Colisage	Références
Plinthe: socle + couvercle	Longueur 2 m	PVC	12 m	740903/9010
Socle*	Longueur 3 m	PVC		740903S/9010
Couvercle technopolymère	Longueur 3 m	PVC		740045/9010
Couvercle alu	Longueur 3 m	alu anodisé naturel		720052
Liaison de masse / couv alu	Longueur 100 mm		10 u	720399
Embout de fermeture		ABS		740409/9010
Cloison de séparation	Longueur 1 m	PVC		720451/9010
Angle plat variable	LHT.233X223 mm	ABS	4 u	721488/9010
Angle variable intérieur		ABS	5 u	721486/9010
Angle variable extérieur		ABS	5 u	721487/9010
Cache jonction		PVC	10 u	740504/9010
Eclisse de jonction		ABS	20 u	720401/9010
Joint de sol	Longueur 2 m	PVC souple	6 u	720452

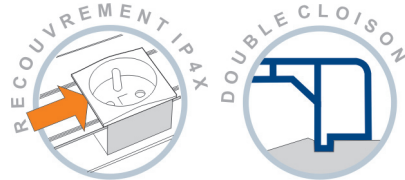
* Longueurs spéciales, nous consulter...

Perçage inter-compartiment pour le passage du câble, permettant ainsi la séparation des courants.



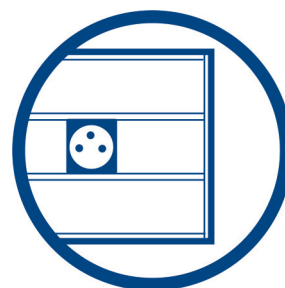
- 1- Socle
- 2- Couvercle
- 3- Rails de support de cloison
- 4- Joint de sol

Echelle 1/2



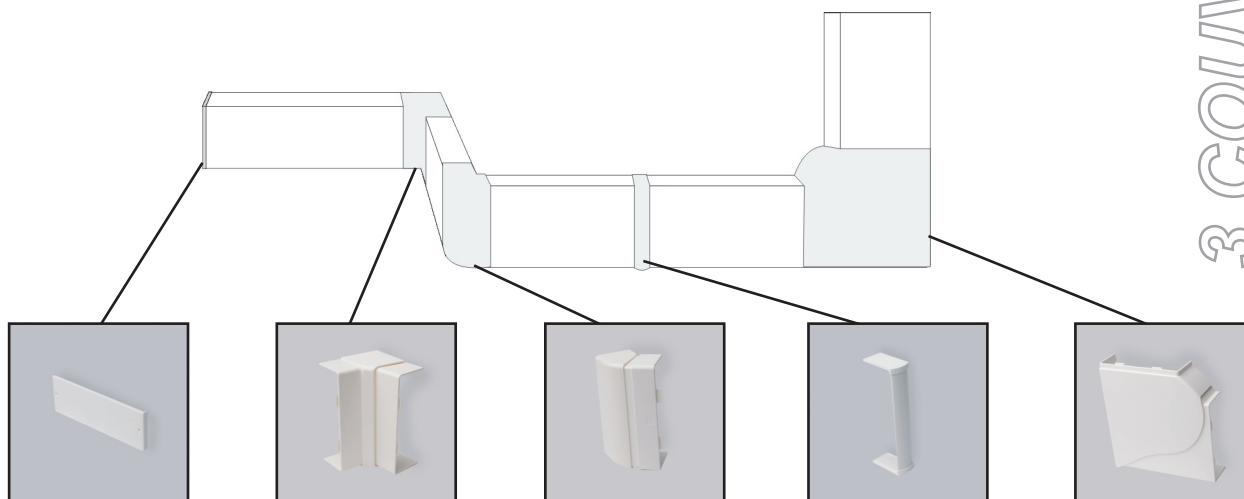
	Réseau normal	Bloc de prise	Cond.	Réseau détrompé	
	PK4511/ 9010	1 prise Klé@	10 u	PK4521/ 3000	
	PK4512/ 9010	2 prises Klé@	10 u	PK4522/ 3000	
	PK4513/ 9010	3 prises Klé@	10 u	PK4523/ 3000	
	PK4514/ 9010	4 prises Klé@	10 u	PK4524/ 3000	

Plinthe technopolymère



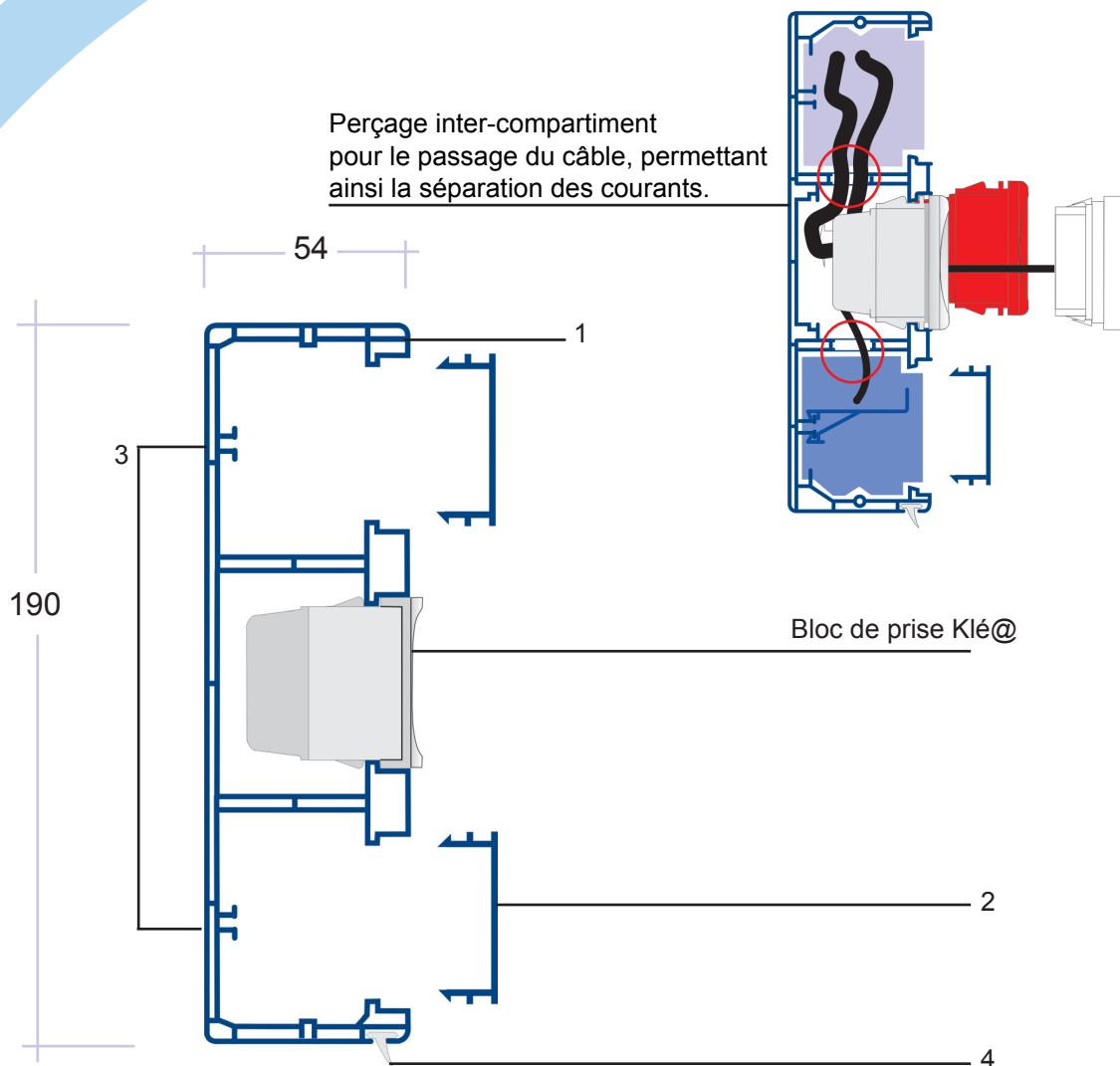
Eclisse de jonction

3 COUVERCLES



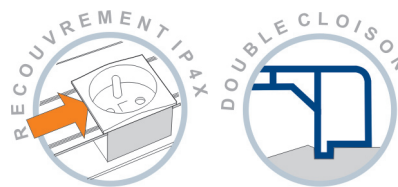
GOCDT 160-54 3C	Dimensions	Matière	Colisage	Références
Plinthe: socle + couvercle	Longueur 2 m	PVC	12 m	740904/9010
Socle*	Longueur 3 m	PVC		740904S/9010
Couvercle technopolymère	Longueur 3 m	PVC		740045/9010
Couvercle alu	Longueur 3 m	alu anodisé naturel		720052
Liaison de masse / couv alu	Longueur 100 mm		10 u	720399
Embout de fermeture		ABS		740409/9010
Cloison de séparation	Longueur 1 m	PVC		720451/9010
Angle plat variable	LHT.233X223 mm	ABS	4 u	721488/9010
Angle variable intérieur		ABS	5 u	721486/9010
Angle variable extérieur		ABS	5 u	721487/9010
Cache jonction		PVC	10 u	740504/9010
Eclisse de jonction		ABS	20 u	720401/9010
Joint de sol	Longueur 2m	PVC souple	6 u	720452

* Longueurs spéciales, nous consulter...



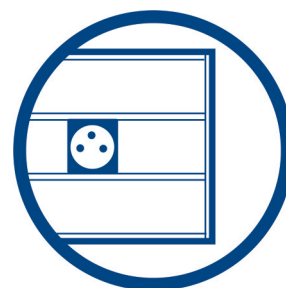
- 1- Socle
- 2- Couvercles
- 3- Rails de support de cloison
- 4- Joint de sol

Echelle 1/2



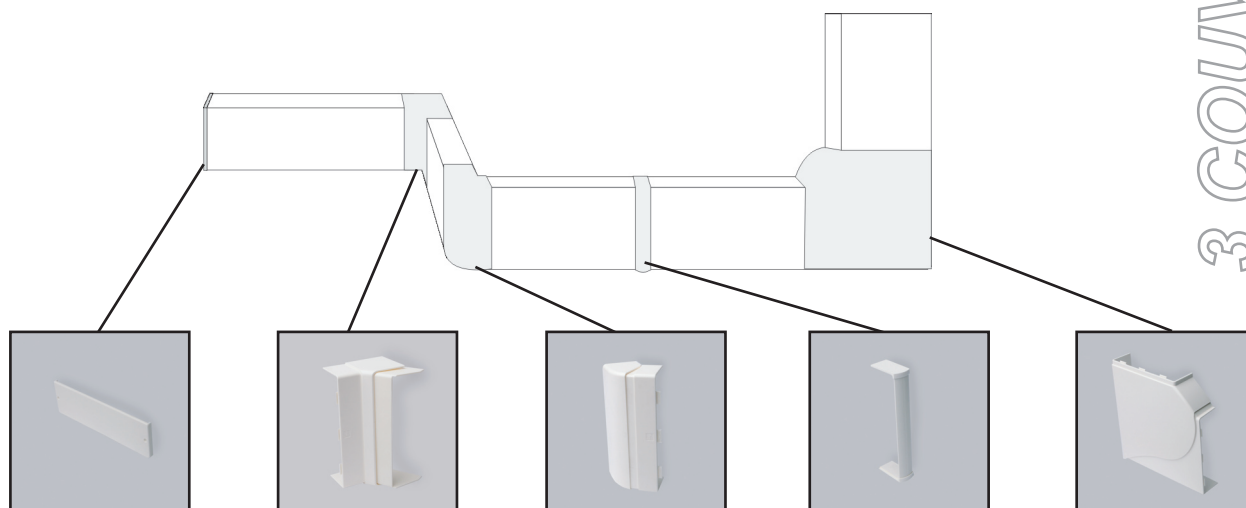
Réseau normal	Bloc de prise	Cond.	Réseau détrompé
PK4511/ 9010	1 prise Klé@	10 u	PK4521/ 3000
PK4512/ 9010	2 prises Klé@	10 u	PK4522/ 3000
PK4513/ 9010	3 prises Klé@	10 u	PK4523/ 3000
PK4514/ 9010	4 prises Klé@	10 u	PK4524/ 3000

Plinthe technopolymère



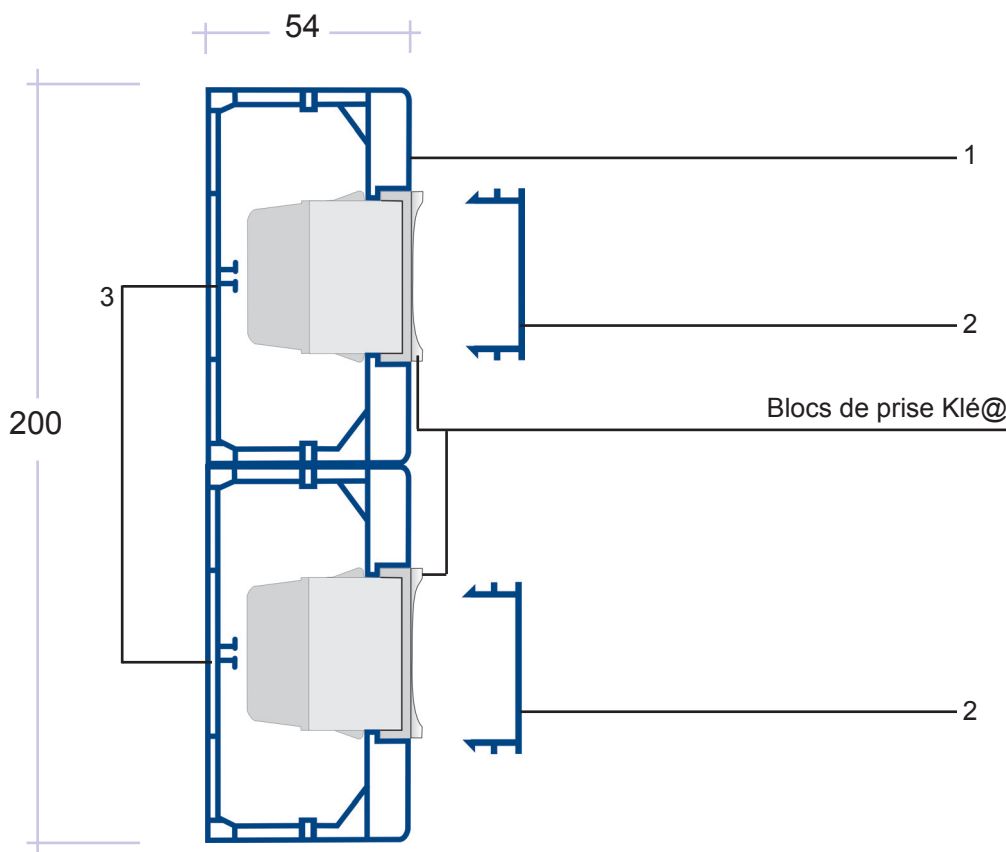
Eclisse de jonction

3 COUVERCLES



GOCDT 190-54 3C	Dimensions	Matière	Colisage	Références
Plinthe: socle + couvercle	Longueur 2 m	PVC	12 m	740905/9010
Socle*	Longueur 3 m	PVC		740905S/9010
Couvercle technopolymère	Longueur 3 m	PVC		740045/9010
Couvercle alu	Longueur 3 m	alu anodisé naturel		720052
Liaison de masse / couv alu	Longueur 100 mm		10 u	720399
Embout de fermeture		ABS		740430/9010
Cloison de séparation	Longueur 1 m	PVC		720451
Angle plat variable	LHT.280X270 mm	ABS	6 u	721569/9010
Angle variable intérieur		ABS	5 u	721567/9010
Angle variable extérieur		ABS	5 u	721568/9010
Cache jonction		PVC	10 u	740809/9010
Eclisse de jonction		ABS	20 u	720401/9010
Joint de sol	Longueur 2m	PVC souple	6 u	720452

* Longueurs spéciales, nous consulter...

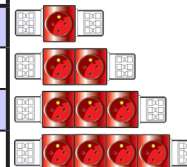


- 1- Socle
- 2- Couvertles
- 3- Rails de support de cloison

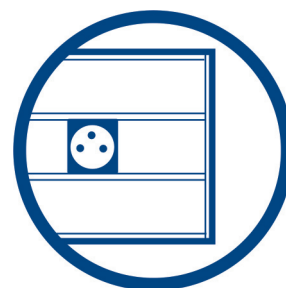
Echelle 1/2



Réseau normal	Bloc de prise	Cond.	Réseau détrompé
PK4511/ 9010	1 prise Klé@	10 u	PK4521/ 3000
PK4512/ 9010	2 prises Klé@	10 u	PK4522/ 3000
PK4513/ 9010	3 prises Klé@	10 u	PK4523/ 3000
PK4514/ 9010	4 prises Klé@	10 u	PK4524/ 3000

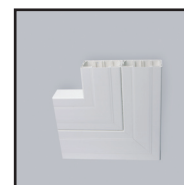
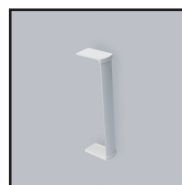
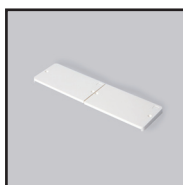


Plinthe technopolymère



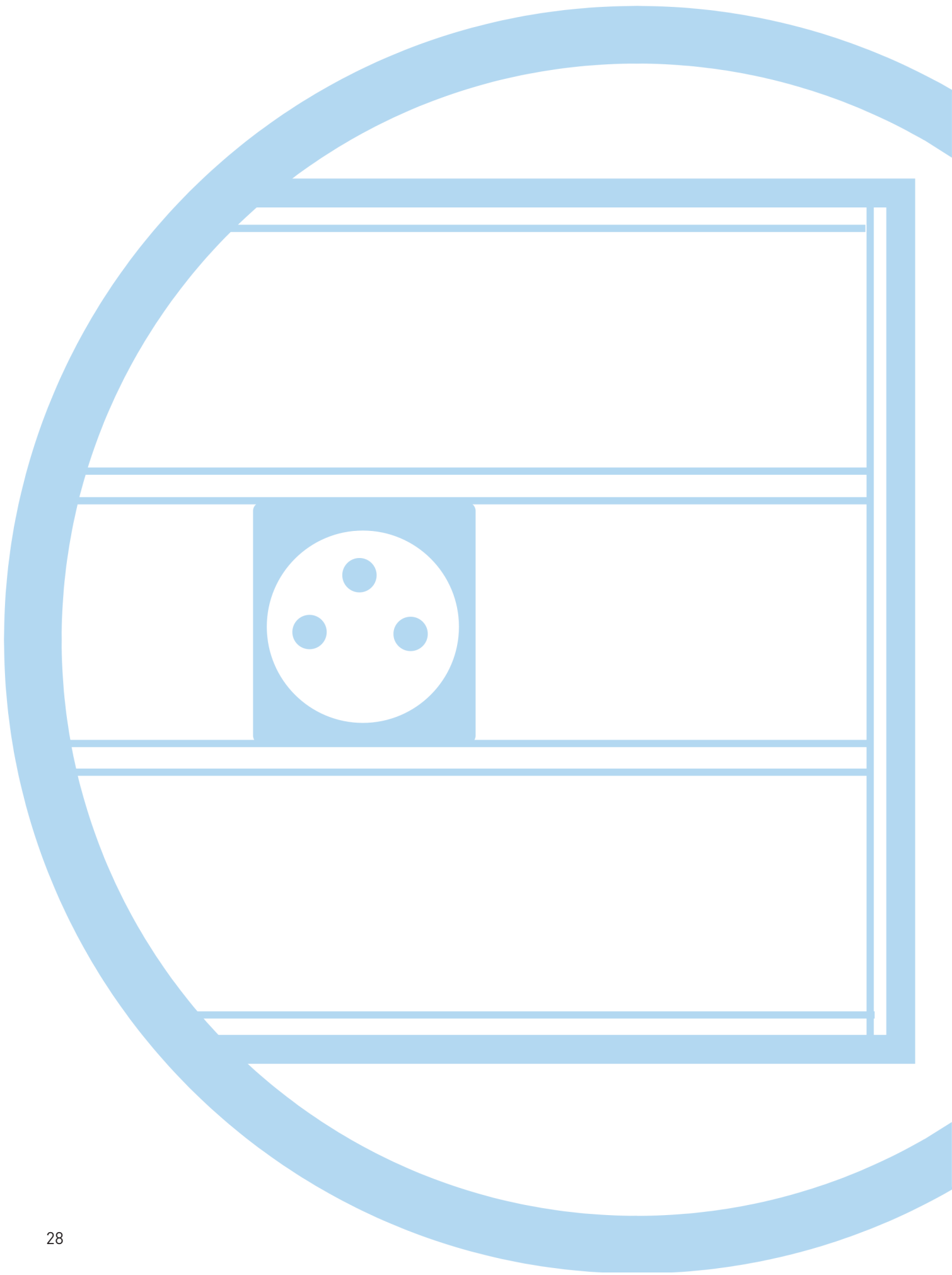
Eclisse de jonction

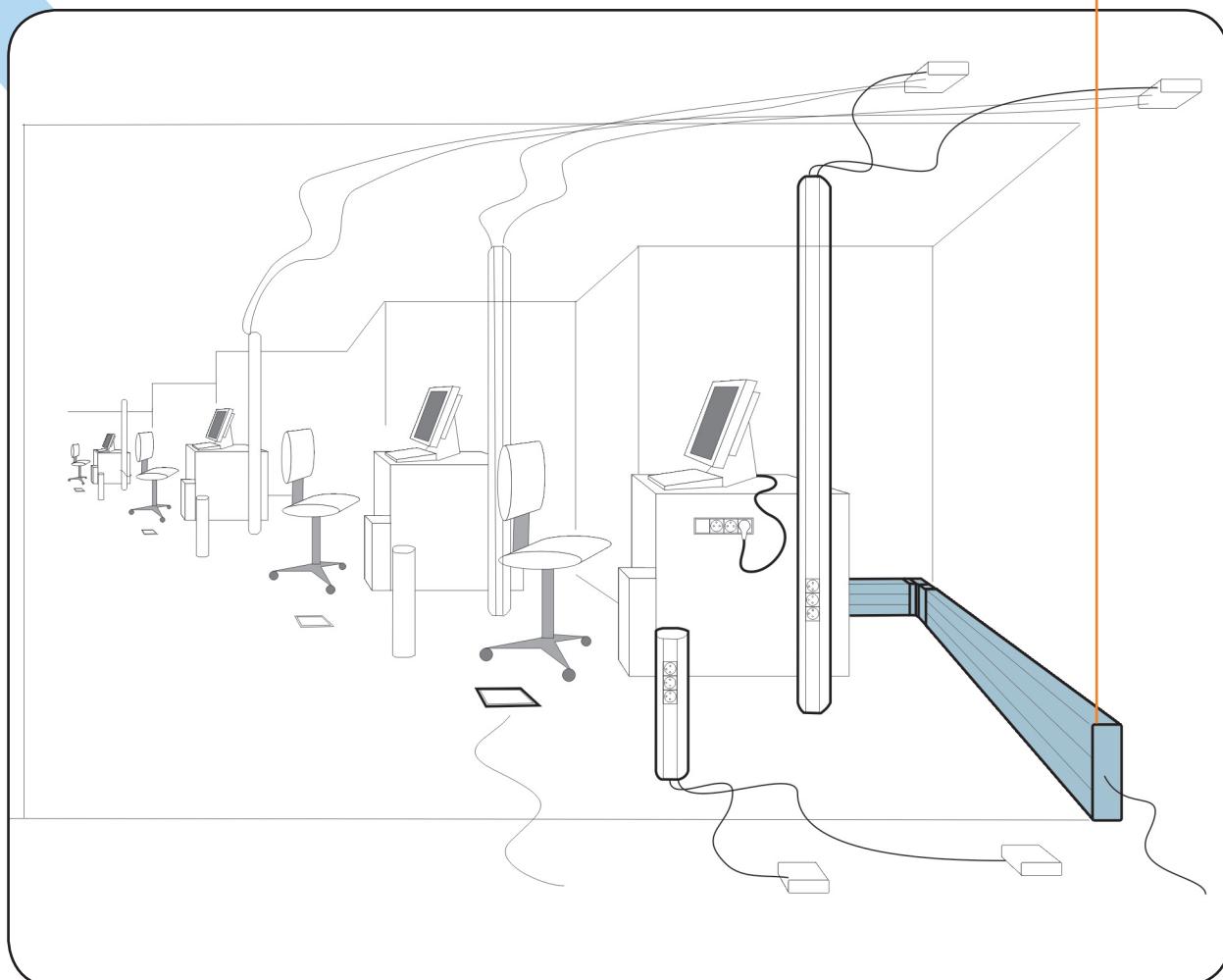
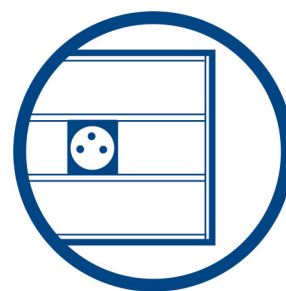
2 COUVERCLES



GOCDT 200-54	Dimensions	Matière	Colisage	Références
Plinthe: socle + couvercle	Longueur 2 m	PVC		740906/9010
Socle*	Longueur 3 m	PVC	24 m	740906S/9010
Couvercle technopolymère	Longueur 3 m	PVC	24 m	740045/9010
Couvercle alu	Longueur 3 m	alu anodisé naturel	24 m	720052
Liaison de masse / couv alu	Longueur 100 mm		10 u	720399
Embout de fermeture				740422/9010
Cloison de séparation	Longueur 1 m	PVC		720451/9010
Angle plat	LHT.280X280 mm	PVC		721571/9010
Cache angle intérieur		ABS	5 u	720505/9010
Cache angle extérieur		ABS	5 u	720506/9010
Cache jonction		PVC	10 u	740810/9010
Eclisse de jonction		ABS	20 u	720401/9010

* Longueurs spéciales, nous consulter...





Plinthes aluminium

<i>Généralités et accessoires</i>	30
<i>GOCD 80-54</i>	32
<i>GOCD 100-54</i>	34
<i>GOCD 130-54</i>	36
<i>GOCD 160-54</i>	38
<i>GOCD 160-54 3C</i>	40
<i>GOCD 190-54 3C</i>	42
<i>GOCD 200-54</i>	44

La gamme GOCD

Technique

Clipage direct sans accessoire temps démontage réduit

Ces plinthes sont constituées d'un socle et, selon les modèles, d'un ou plusieurs couvercles encastrables par simple pression. Les ouvertures du socle sont étudiées pour le clipage direct des équipements 45 x 45.

Cloisonnement des compartiments

Le cloisonnement des compartiments est obtenu par une ou plusieurs cloisons de séparation PVC fixées sur rails en fond du socle.

Joint de sol

Sur les modèles de plinthes 130-54, 160-54, 190-54, la paroi inférieure du socle est rainurée pour recevoir un joint de sol.

Des dimensions personnalisées

Une large gamme de profilés 1, 2 ou 3 couvercles répond à vos besoins de câblage. Les socles de longueur standard (2 mètres) peuvent être fabriqués, sur demande, en longueurs spéciales.

Jonction rapide

La jonction de deux tronçons de plinthe est réalisée par éclisses métalliques. Ce principe garantit une jonction rapide et obligatoirement de niveau. Le verrouillage est obtenu par vis de compression, à chaque extrémité de la pièce de jonction. Ce principe garantit la continuité de la masse.

Produits mixtes

Les couvercles de la série GOCDT plastique étant identiques, toutes les plinthes GOCD peuvent être fournies avec un couvercle technopolymère.

Fiabilité

Les techniques de fabrication garantissent :

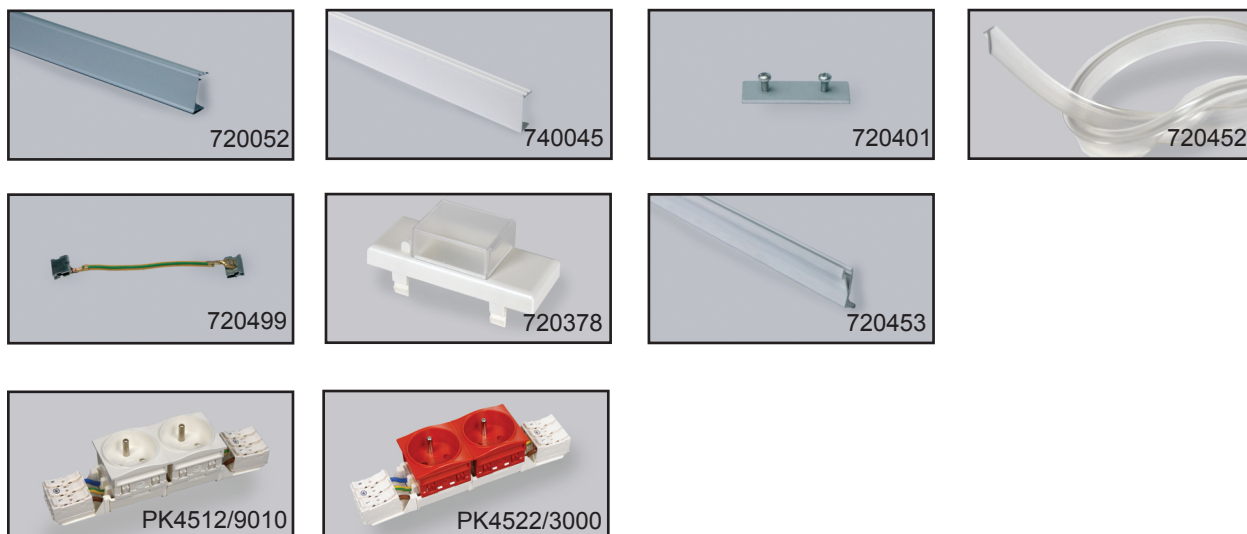
- un maintien maximum des appareillages,
- une résistance élevée aux chocs .

Sécurité

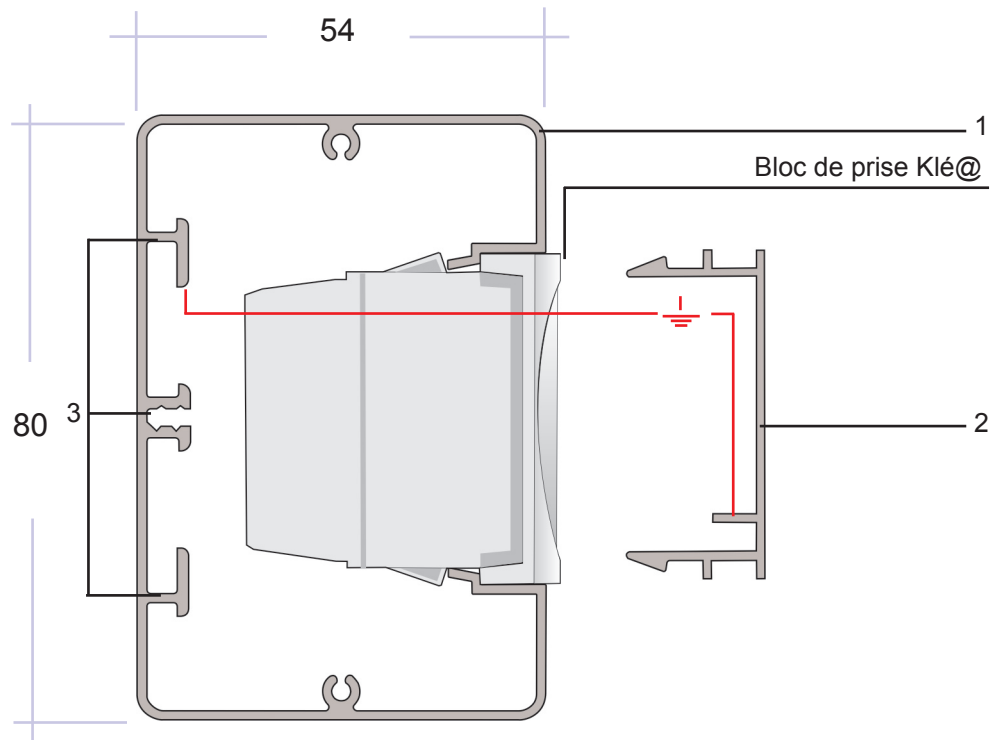
Les profilés de la gamme GOCD sont réalisés en conformité avec la norme NF-C-15-100



Accessoires communs pour plinthes aluminium à clipage direct



Référence	Description	Emballage	Unités
720451	Cloison de séparation	1	ML
720453	Cloison de séparation	1	ML
720401	Eclisse de jonction	12	UN
720378	Capot disjoncteur 112,5	10	UN
720387	Panier disjoncteur	10	UN
720499	Liaison de masse pour couvercle aluminium	10	UN
720052	Couvercle Aluminium 45 mm		ML
740045	Couvercle PVC		ML
720452	Joint de sol	6	ML
PK4511/9010	1 prise Klé@ pour plinthe 45x45	10	UN
PK4512/9010	2 prises Klé@ pour plinthe 45x45	10	UN
PK4513/9010	3 prises Klé@ pour plinthe 45x45	10	UN
PK4514/9010	4 prises Klé@ pour plinthe 45x45	10	UN
PK4521/3000	1 prise détournée Klé@ pour plinthe 45x45	10	UN
PK4522/3000	2 prises détournées Klé@ pour plinthe 45x45	10	UN
PK4523/3000	3 prises détournées Klé@ pour plinthe 45x45	10	UN
PK4524/3000	4 prises détournées Klé@ pour plinthe 45x45	10	UN

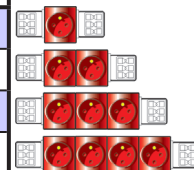


- 1- Socle
- 2- Couvercle
- 3- Rails de support de cloison

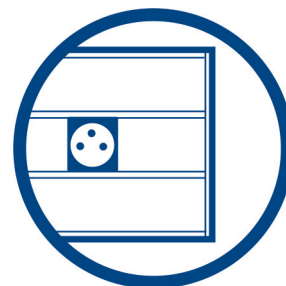
Echelle 1



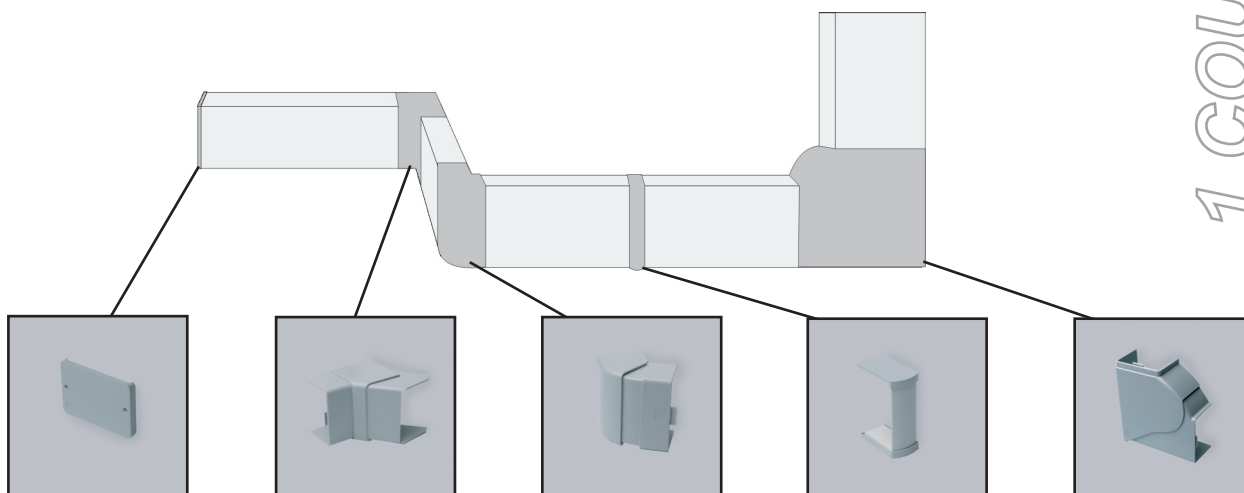
Réseau normal	Bloc de prise	Cond.	Réseau détrompé
PK4511/ 9010	1 prise Klé@	10 u	PK4521/ 3000
PK4512/ 9010	2 prises Klé@	10 u	PK4522/ 3000
PK4513/ 9010	3 prises Klé@	10 u	PK4523/ 3000
PK4514/ 9010	4 prises Klé@	10 u	PK4524/ 3000



Plinthe aluminium

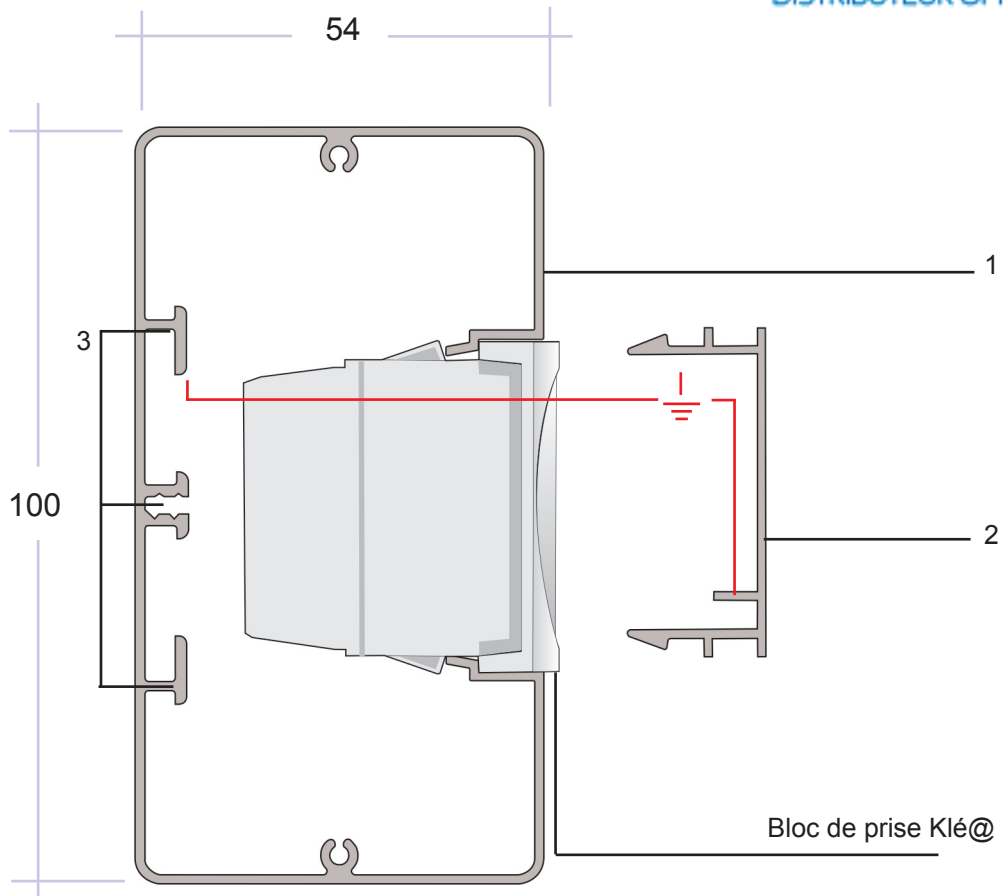


1 COUVERCLE



GOCD 80-54	Dimensions	Matière	Colisage	Clip45
Plinthe: socle + couvercle	Longueur 2 m	alu anodisé naturel		745025
Socle*	Longueur 3 m	alu anodisé naturel		745004
Couvercle technopolymère	Longueur 3 m	PVC		740045/7035
Couvercle alu	Longueur 3 m	alu anodisé naturel		720052
Liaison de masse	pour couvercle alu		10 u	720499
Liaison de masse	pour le socle		10 u	720399
Embout de fermeture		ABS		720479/7035
Cloison de séparation		PVC		720453
Angle plat variable	LHT.142X152 mm		8 u	721470/7035
Angle variable intérieur		ABS	5 u	721468/7035
Angle variable extérieur		ABS	5 u	721469/7035
Cache jonction		PVC	10 u	740501/7035
Eclisse de jonction	2 par longueur	Acier galvanisé	20 u	720498

* Longueurs spéciales, nous consulter...



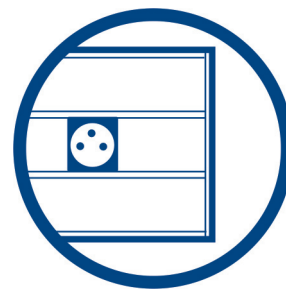
- 1- Socle
- 2- Couvercle
- 3- Rails de support de cloison

Echelle 1

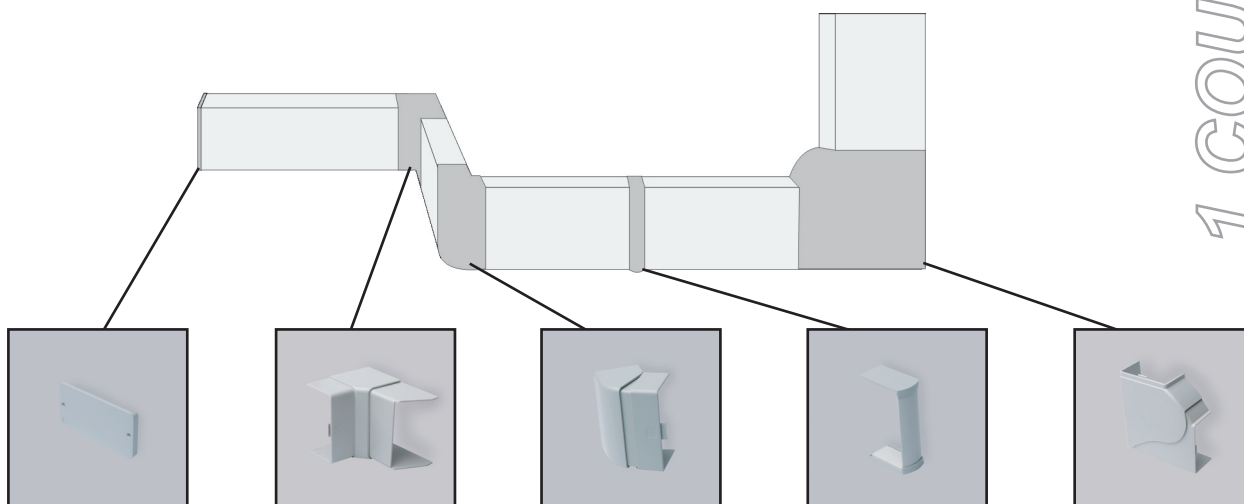


Réseau normal	Bloc de prise	Cond.	Réseau détrompé
 PK4511/ 9010	1 prise Klé@	10 u	 PK4521/ 3000
 PK4512/ 9010	2 prises Klé@	10 u	 PK4522/ 3000
 PK4513/ 9010	3 prises Klé@	10 u	 PK4523/ 3000
 PK4514/ 9010	4 prises Klé@	10 u	 PK4524/ 3000

Plinthe aluminium

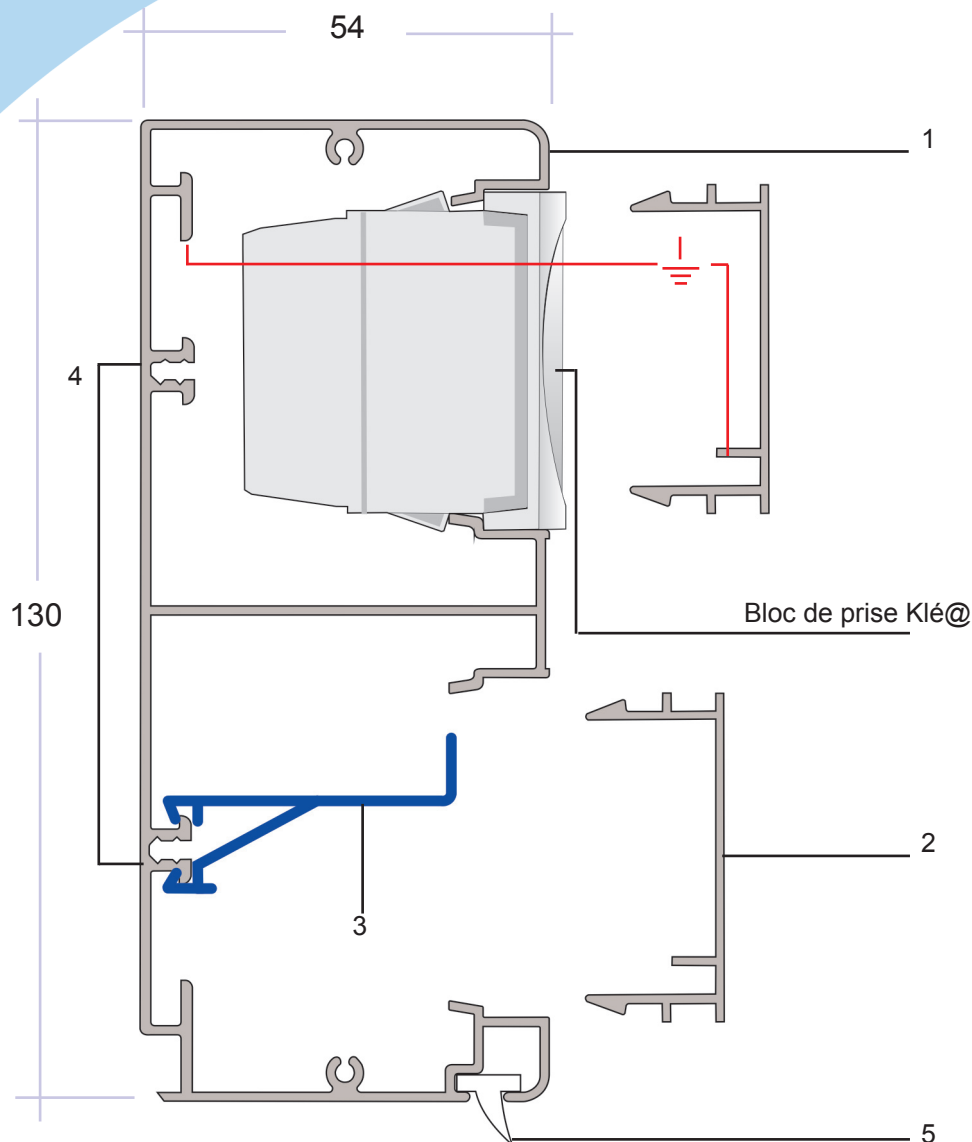


1 COUVERCLE



GOCD 100-54	Dimensions	Matière	Colisage	Clip.45
Plinthe: socle + couvercle	Longueur 2 m	alu anodisé naturel		745026
Socle*	Longueur 3 m	alu anodisé naturel		745005
Couvercle technopolymère	Longueur 3 m	PVC		740045/7035
Couvercle alu	Longueur 3 m	alu anodisé naturel		720052
Liaison de masse	pour couvercle alu		10 u	720499
Liaison de masse	pour le socle		10 u	720399
Embout de fermeture		ABS		740449/7035
Cloison de séparation		PVC		720453
Angle plat variable	LHT.171X161 mm		6 u	721479/7035
Angle variable intérieur		ABS	5 u	721477/7035
Angle variable extérieur		ABS	5 u	721478/7035
Cache jonction		PVC	10 u	740502/7035
Eclisse de jonction	2 par longueur	Acier galvanisé	20 u	720498

* Longueurs spéciales, nous consulter...



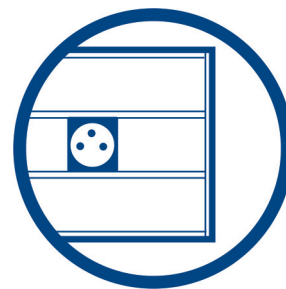
- 1- Socle
- 2- Couvercle
- 3- Cloison de séparation
- 4- Rails de support de cloison
- 5- Joint de sol

Echelle 1

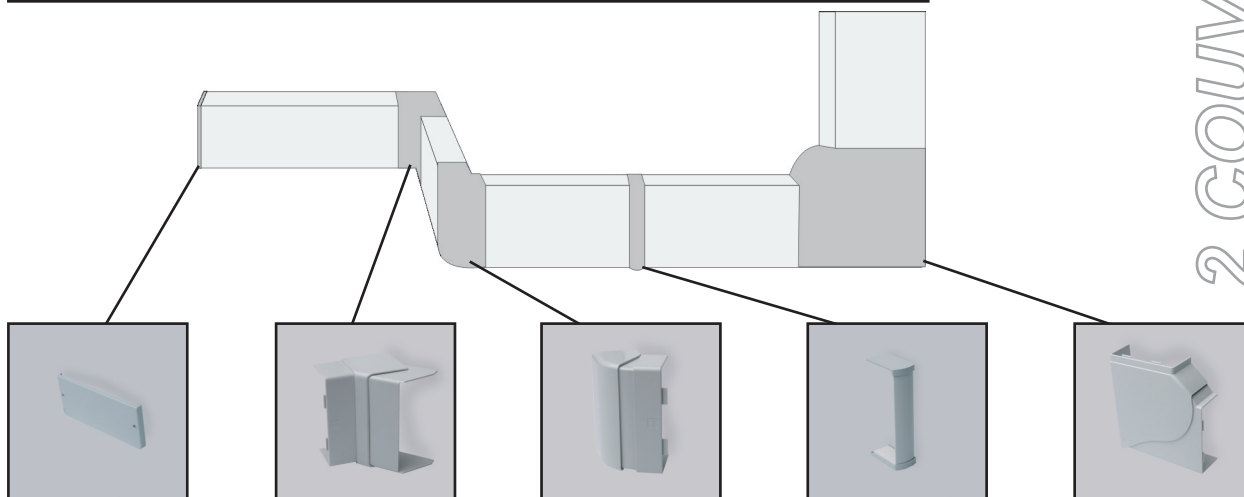


Réseau normal	Bloc de prise	Cond.	Réseau détrompé
 PK4511/ 9010	1 prise Klé@	10 u	 PK4521/ 3000
 PK4512/ 9010	2 prises Klé@	10 u	 PK4522/ 3000
 PK4513/ 9010	3 prises Klé@	10 u	 PK4523/ 3000
 PK4514/ 9010	4 prises Klé@	10 u	 PK4524/ 3000

Plinthe aluminium

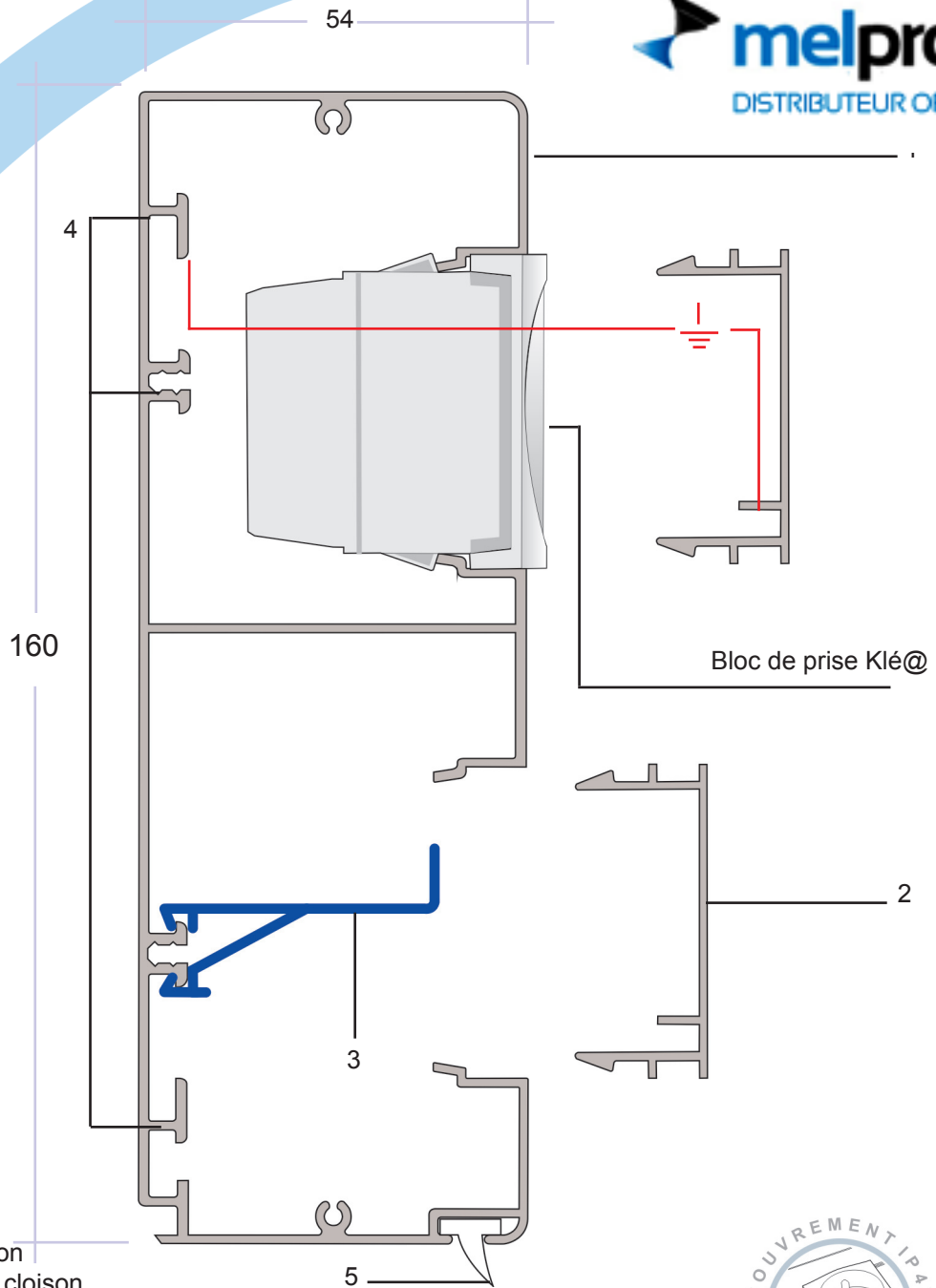


2 COUVERCLES



GOCD 130-54	Dimensions	Matière	Colisage	Clip.45
Plinthe: socle + couvercle	Longueur 2 m	alu anodisé naturel		745028
Socle*	Longueur 3 m	alu anodisé naturel		745002
Couvercle technopolymère	Longueur 3 m	PVC		740045/7035
Couvercle alu	Longueur 3 m	alu anodisé naturel		720052
Liaison de masse	pour couvercle alu		10 u	720499
Liaison de masse	pour le socle		10 u	720399
Embout de fermeture		ABS		740479/7035
Cloison de séparation		PVC		720453
Angle plat variable	LHT.200X190 mm	ABS	4 u	721483/7035
Angle variable intérieur		ABS	5 u	721484/7035
Angle variable extérieur		ABS	5 u	721485/7035
Cache jonction		PVC	10 u	740503/7035
Eclisse de jonction	2 par longueur	Acier galvanisé	20 u	720498
Joint de sol	Longueur 2 m	PVC souple	6 m	720452

* Longueurs spéciales, nous consulter...



- 1- Socle
- 2- Couvercle
- 3- Cloison de séparation
- 4- Rails de support de cloison
- 5- Joint de sol

Echelle 1

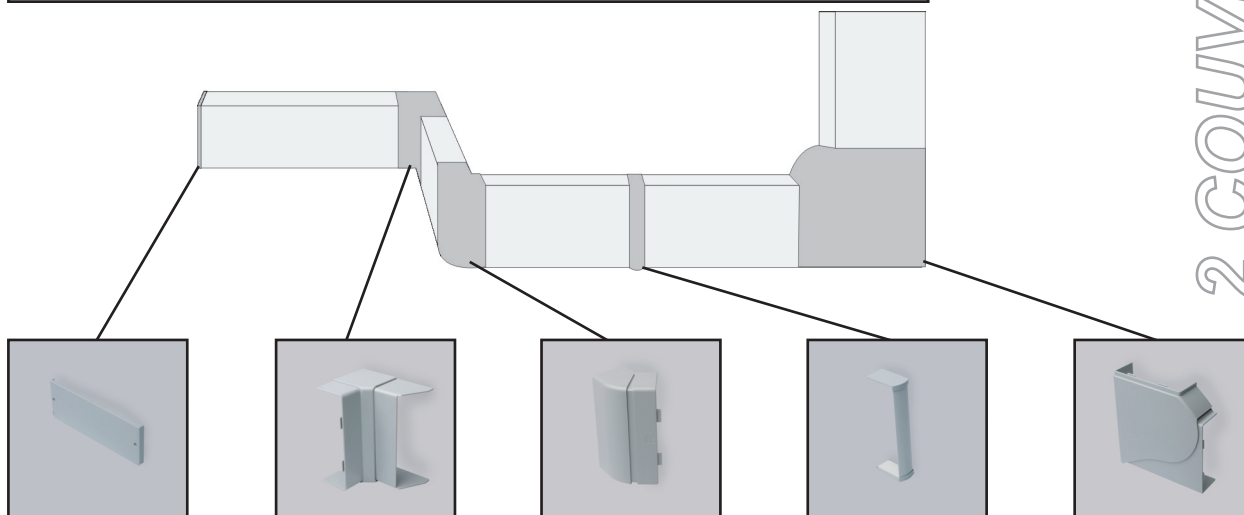


Réseau normal	Bloc de prise	Cond.	Réseau détrompé
 PK4511/ 9010	1 prise Klé@	10 u	PK4521/ 3000 
 PK4512/ 9010	2 prises Klé@	10 u	PK4522/ 3000 
 PK4513/ 9010	3 prises Klé@	10 u	PK4523/ 3000 
 PK4514/ 9010	4 prises Klé@	10 u	PK4524/ 3000 

Plinthe aluminium

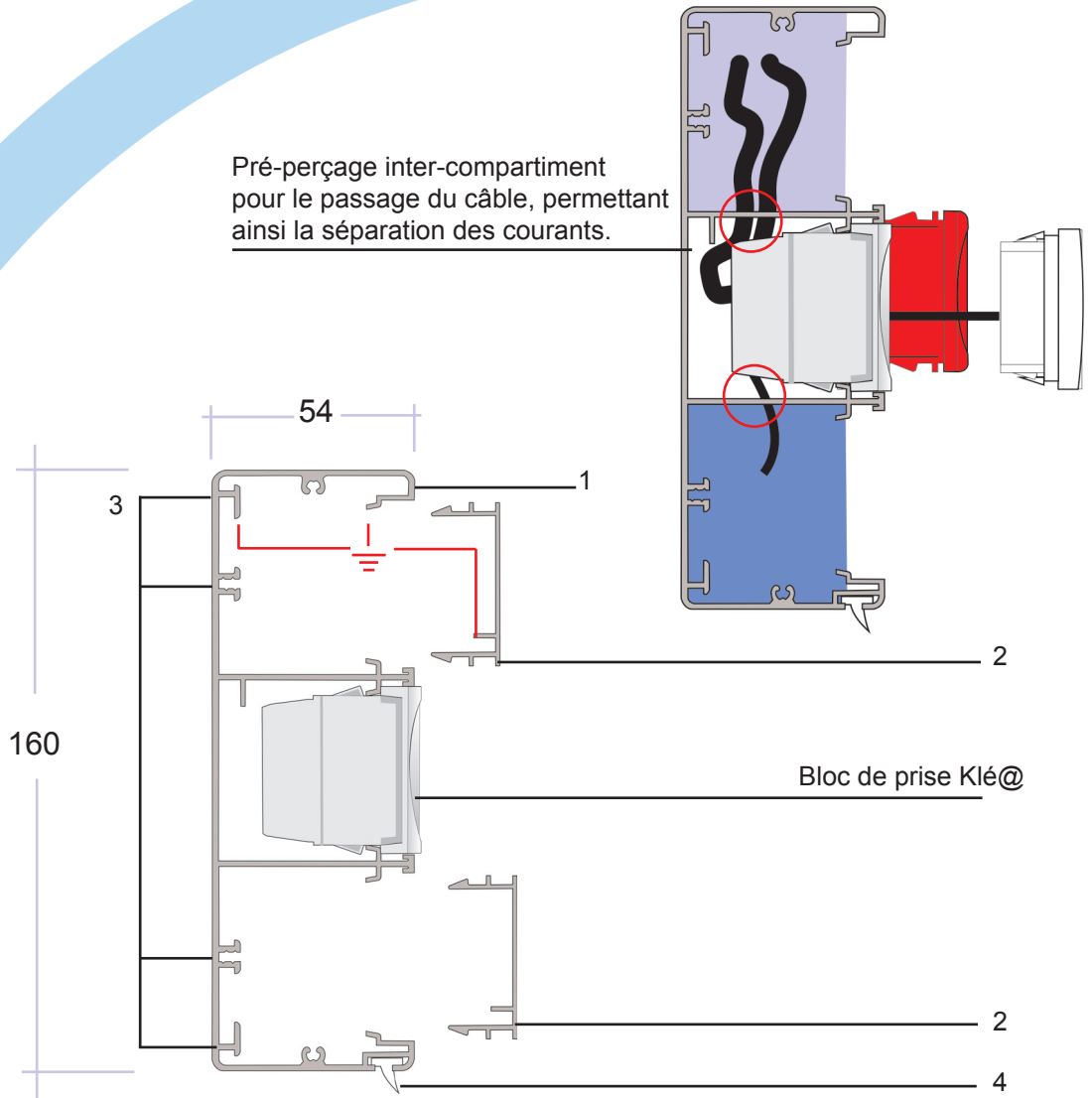


2 COUVERCLES



GOCD 160-54	Dimensions	Matière	Colisage	Clip.45
Plinthe: socle + couvercle	Longueur 2 m	alu anodisé naturel		745029
Socle*	Longueur 3 m	alu anodisé naturel		745001
Couvercle technopolymère	Longueur 3 m	PVC		740045/7035
Couvercle alu	Longueur 3 m	alu anodisé naturel		720052
Liaison de masse	pour couvercle alu		10 u	720499
Liaison de masse	pour le socle		10 u	720399
Embout de fermeture		ABS		740409/7035
Cloison de séparation		PVC		720453
Angle plat variable	LHT.233X223 mm	ABS	4 u	721488/7035
Angle variable intérieur		ABS	5 u	721486/7035
Angle variable extérieur		ABS	5 u	721487/7035
Cache jonction		PVC	10 u	740504/7035
Eclisse de jonction	2 par longueur	Acier galvanisé	20 u	720498
Joint de sol	Longueur 2 m	PVC souple	6 m	720452

* Longueurs spéciales, nous consulter...



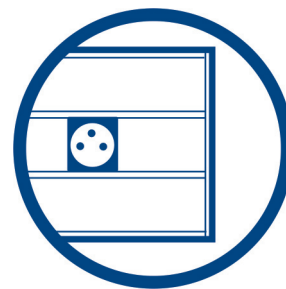
- 1- Socle
- 2- Couvertles
- 3- Rails de support de cloison
- 4- Joint de sol

Echelle 1/2

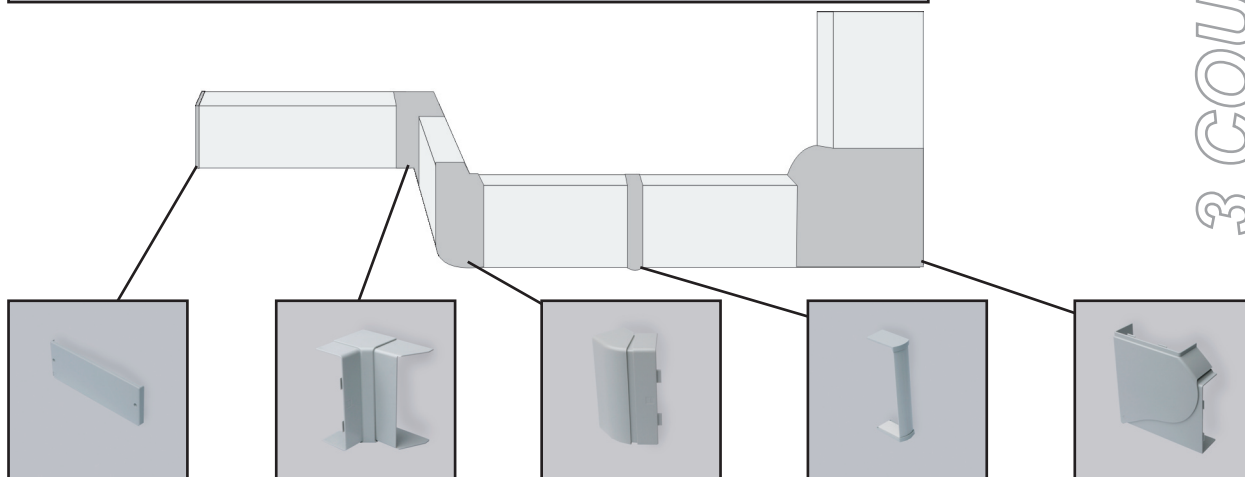


Réseau normal	Bloc de prise	Cond.	Réseau détrompé
PK4511/ 9010	1 prise Klé@	10 u	PK4521/ 3000
PK4512/ 9010	2 prises Klé@	10 u	PK4522/ 3000
PK4513/ 9010	3 prises Klé@	10 u	PK4523/ 3000
PK4514/ 9010	4 prises Klé@	10 u	PK4524/ 3000

Plinthe aluminium



3 COUVERCLES

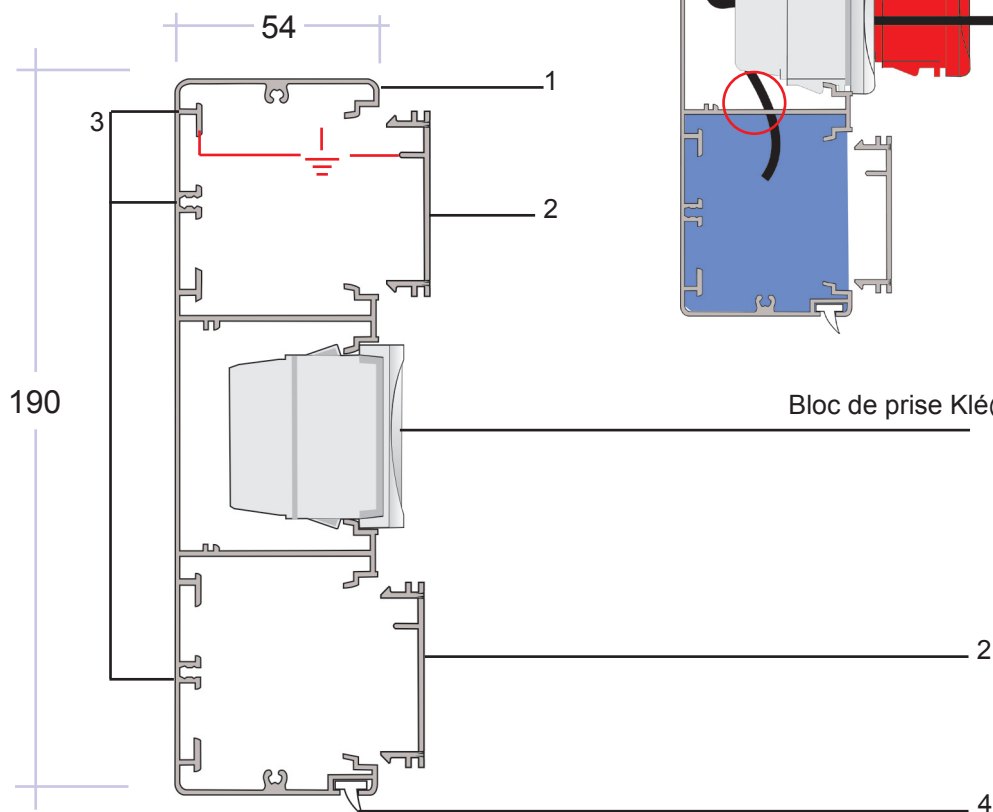


GOCD 160-54 3C	Dimensions	Matière	Colisage	Clip.45
Plinthe: socle + couvercle	Longueur 2 m	alu anodisé naturel		745039
Socle*	Longueur 3 m	alu anodisé naturel		745003
Couvercle technopolymère	Longueur 3 m	PVC		740045/7035
Couvercle alu	Longueur 3 m	alu anodisé naturel		720052
Liaison de masse	pour couvercle alu		10 u	720499
Liaison de masse	pour le socle		10 u	720399
Embout de fermeture		ABS		740409/7035
Cloison de séparation		PVC		720453
Angle plat variable	LHT.233X223 mm	ABS	4 u	721488/7035
Angle variable intérieur		ABS	5 u	721486/7035
Angle variable extérieur		ABS	5 u	721487/7035
Cache jonction		PVC	10 u	740504/7035
Eclisse de jonction	2 par longueur	Acier galvanisé	20 u	720498
Joint de sol	Longueur 2 m	PVC souple	6 m	720452

* Longueurs spéciales, nous consulter...

Tél: +33 (0)4 68 57 20 20 Fax: +33 (0)4 68 57 30 30

Pré-perçage inter-compartiment pour le passage du câble, permettant ainsi la séparation des courants.

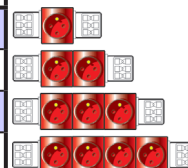


- 1- Socle
- 2- Couvertres
- 3- Rails de support de cloison
- 4- Joint de sol

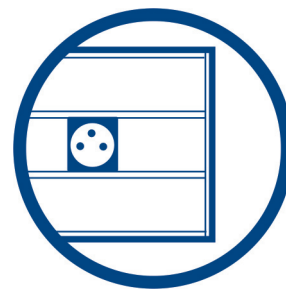
Echelle 1/2



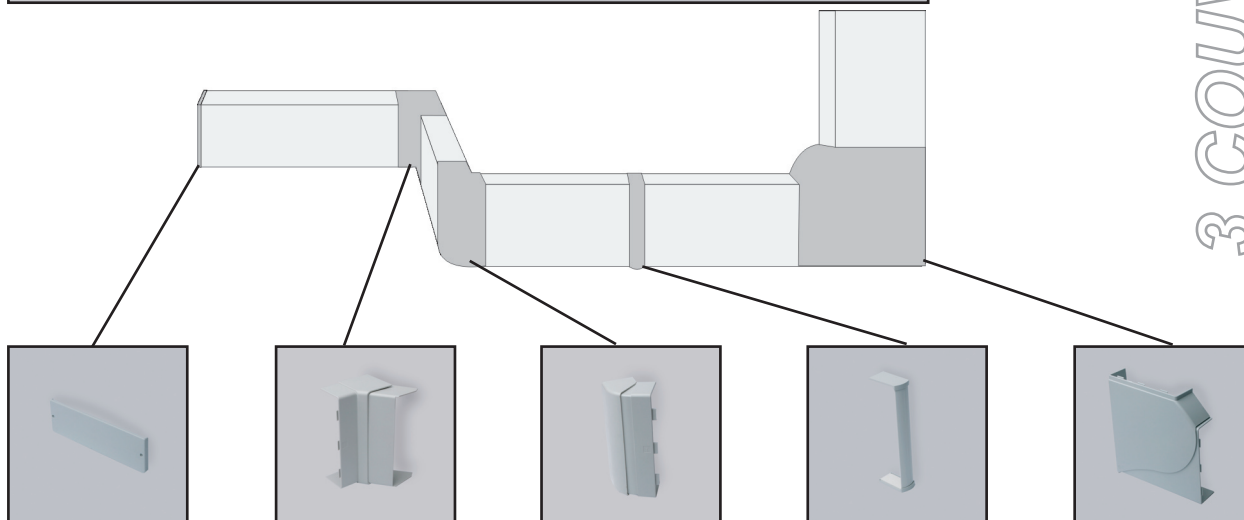
Réseau normal	Bloc de prise	Cond.	Réseau détrompé
PK4511/ 9010	1 prise Klé@	10 u	PK4521/ 3000
PK4512/ 9010	2 prises Klé@	10 u	PK4522/ 3000
PK4513/ 9010	3 prises Klé@	10 u	PK4523/ 3000
PK4514/ 9010	4 prises Klé@	10 u	PK4524/ 3000



Plinthe aluminium

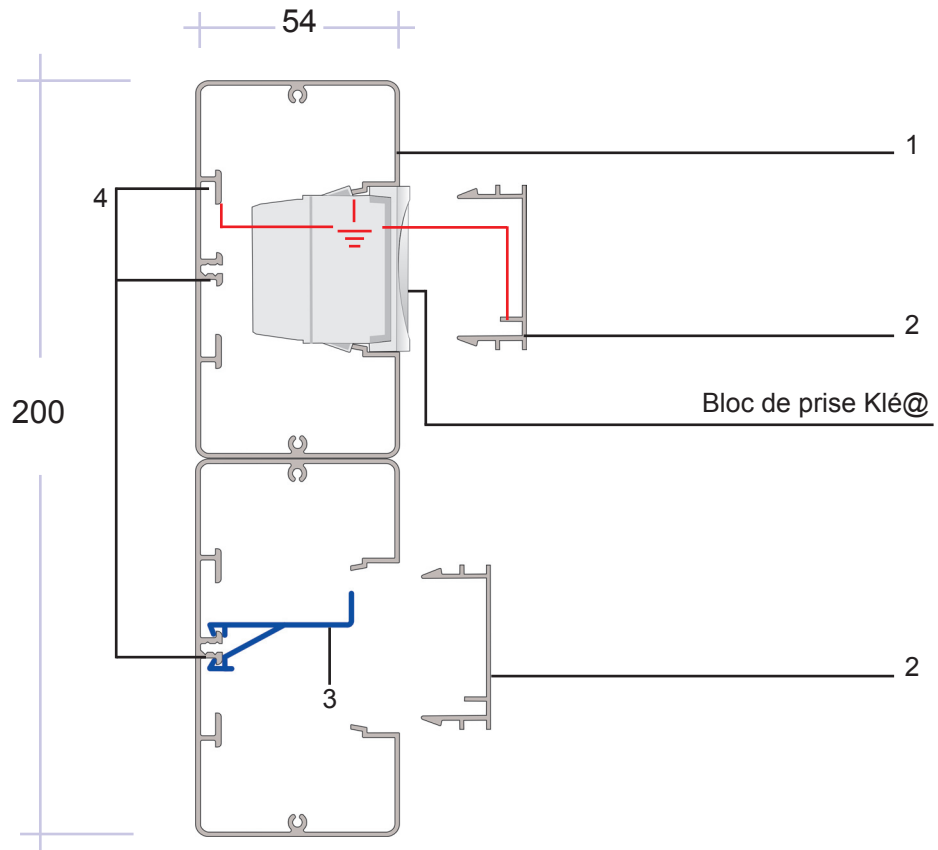


3 COUVERCLES



GOCD 190-54	Dimensions	Matière	Colisage	Clip.45
Plinthe: socle + couvercle	Longueur 2 m	alu anodisé naturel		745042
Socle*	Longueur 3 m	alu anodisé naturel		745015
Couvercle technopolymère	Longueur 3 m	PVC		740045/7035
Couvercle alu	Longueur 3 m	alu anodisé naturel		720052
Liaison de masse	pour couvercle alu		10 u	720499
Liaison de masse	pour le socle		10 u	720399
Embout de fermeture		ABS		740430/7035
Angle plat variable	LHT.280X270 mm	ABS	6 u	721569/7035
Angle variable intérieur		ABS	5 u	721567/7035
Angle variable extérieur		ABS	5 u	721568/7035
Cache jonction		PVC	10 u	740809/7035
Eclisse de jonction	2 par longueur	Acier galvanisé	20 u	720498
Joint de sol	Longueur 2 m	PVC souple	6 m	720452

* Longueurs spéciales, nous consulter...

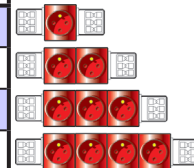


- 1- Socle
- 2- Couvertres
- 3- Cloison de séparation
- 4- Rails de support de cloison

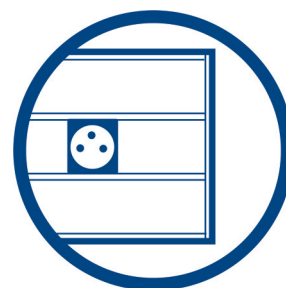
Echelle 1/2



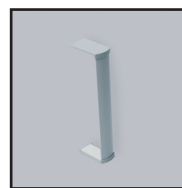
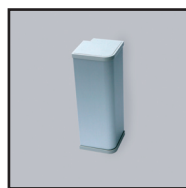
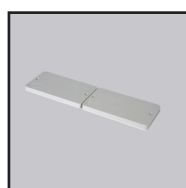
Réseau normal	Bloc de prise	Cond.	Réseau détrompé
PK4511/ 9010	1 prise Klé@	10 u	PK4521/ 3000
PK4512/ 9010	2 prises Klé@	10 u	PK4522/ 3000
PK4513/ 9010	3 prises Klé@	10 u	PK4523/ 3000
PK4514/ 9010	4 prises Klé@	10 u	PK4524/ 3000



Plinthe aluminium

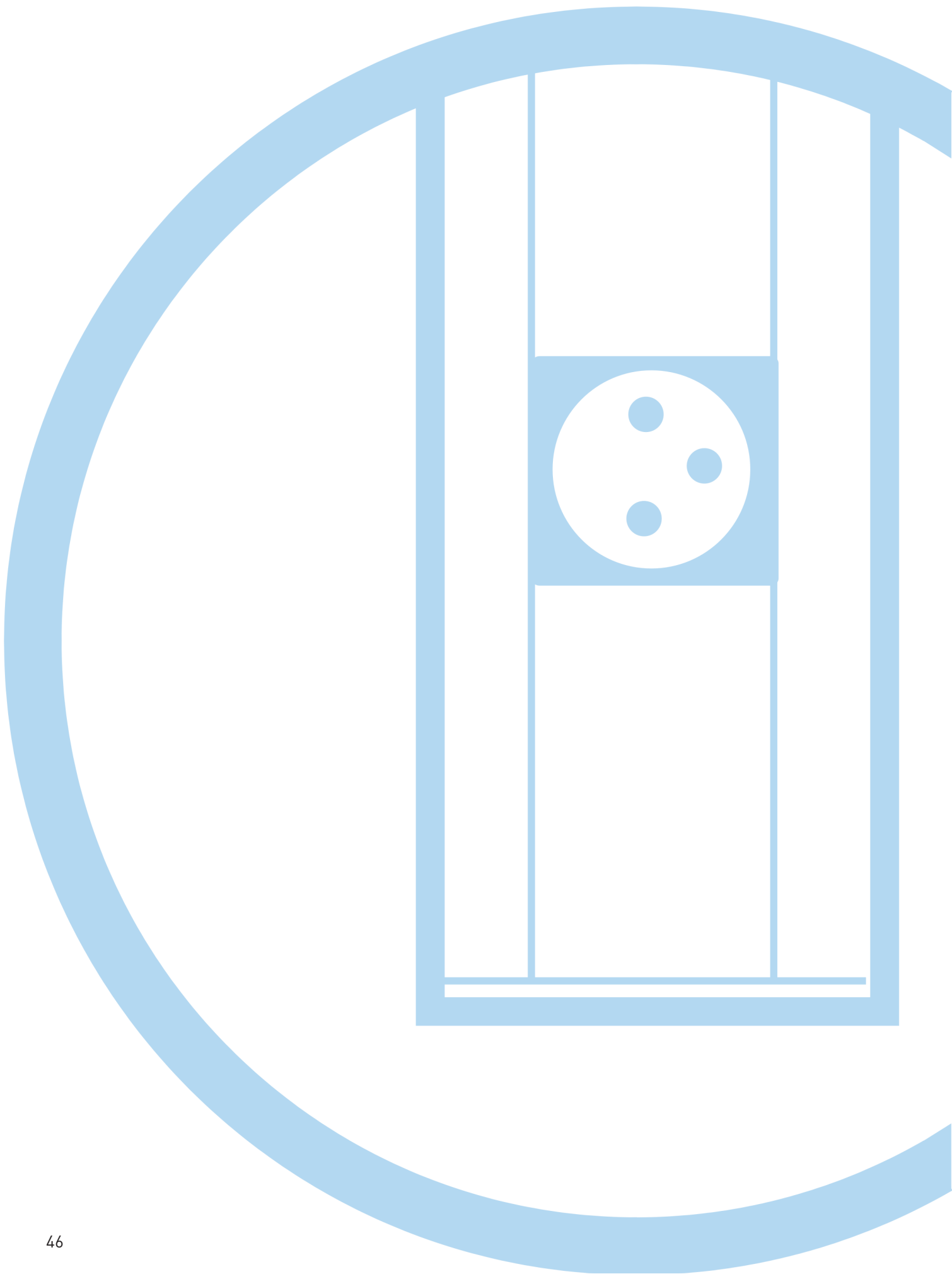


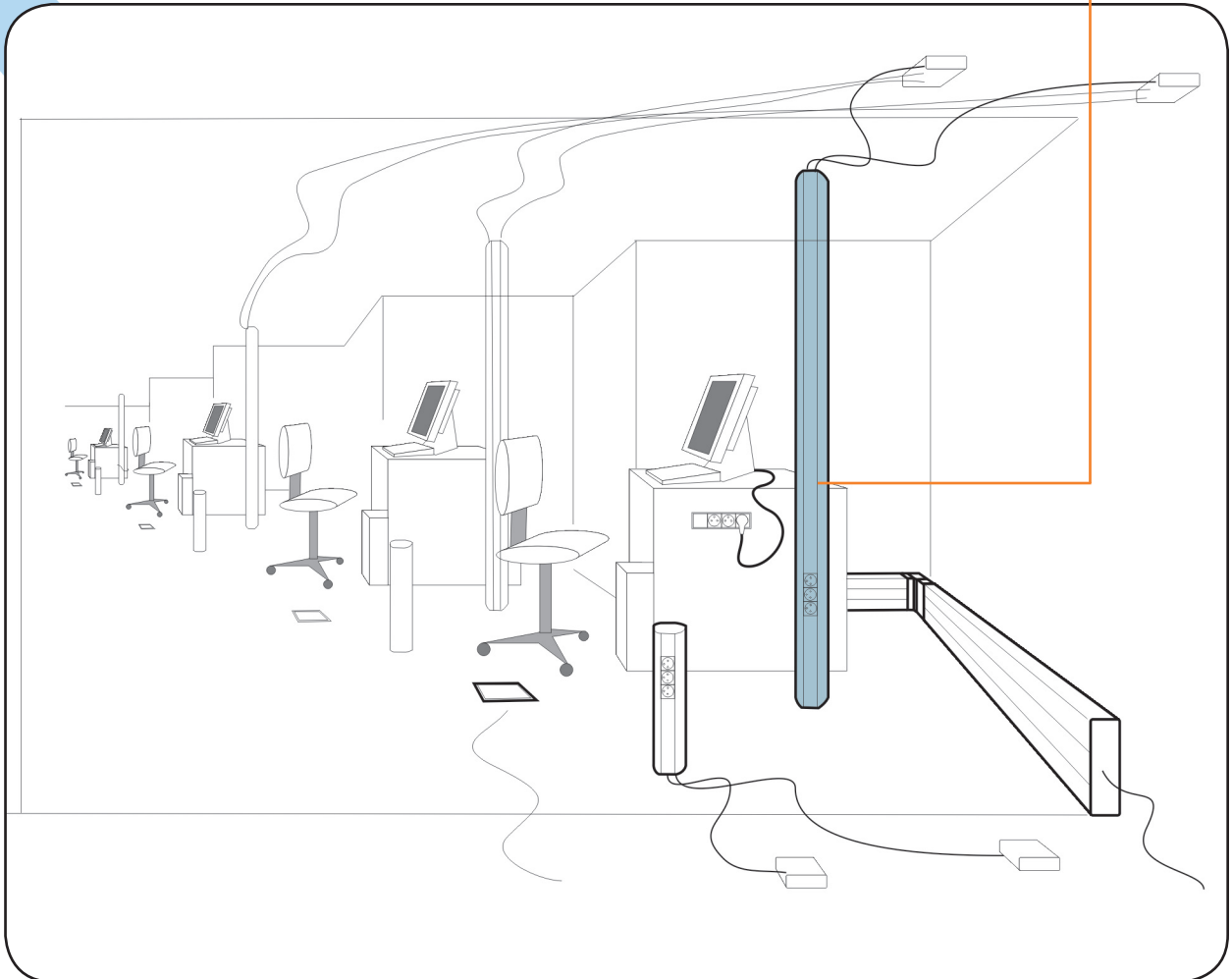
2 COUVERCLES



GOCD 200-54	Dimensions	Matière	Colisage	Clip.45
Plinthe: socle + couvercle	Longueur 2 m	PVC		745030
Socle*		alu anodisé naturel		745006
Couvercle technopolymère		PVC		740045/7035
Couvercle alu		alu anodisé naturel		720052
Liaison de masse	pour couvercle alu		10 u	720499
Liaison de masse	pour le socle		10 u	720399
Embout de fermeture		ABS		740422/7035
Cloison de séparation		PVC		720451
Angle variable intérieur		ABS	5 u	720505/7035
Angle variable extérieur		ABS	5 u	720506/7035
Angle plat	LHT.280X280 mm	PVC	6 u	721571/7035
Cache jonction		PVC	10 u	740810/7035
Eclisse de jonction	2 par longueur	Acier galvanisé	20 u	720498

* Longueurs spéciales, nous consulter...





Les colonnes à clipage direct

<i>Généralités et accessoires</i>	48
<i>COCD 80-54 1 face carrée</i>	50
<i>COCD 98-60 1 face ovale</i>	52
<i>COCD 98-120 2 faces ovale</i>	54
<i>COCD 98-108 2 faces carrée</i>	56
<i>CACD 98-60 autoportée 1 face</i>	Nouveauté 2009 58
<i>CACD 98-120 autoportée 2 faces</i>	Nouveauté 2009 60

La gamme COCD

Les colonnes en aluminium anodisé naturel COCD, de section rectangulaire ou ovale, sont des périphériques d'installation et d'alimentation par faux-plafond - distance maximum entre dalle et faux-plafond : 70 cm. Diverses finitions peuvent être proposées en aluminium anodisé ou laqué.

Les colonnes, simple, double faces, sont coupées à la longueur souhaitée. Elles peuvent être pré-câblées jusqu'au poste de travail grâce aux blocs de prises Klé@ (gamme COCD).

Divers accessoires sont fournis en standard:
- un kit de pose, un vérin télescopique, deux bandes déco suivant modèle, une liaison de masse, une cloison de séparation et des couvercles en aluminium ou PVC.



Généralités communes des colonnes COCD

Le vérin à poignée "Fixer sans outil"



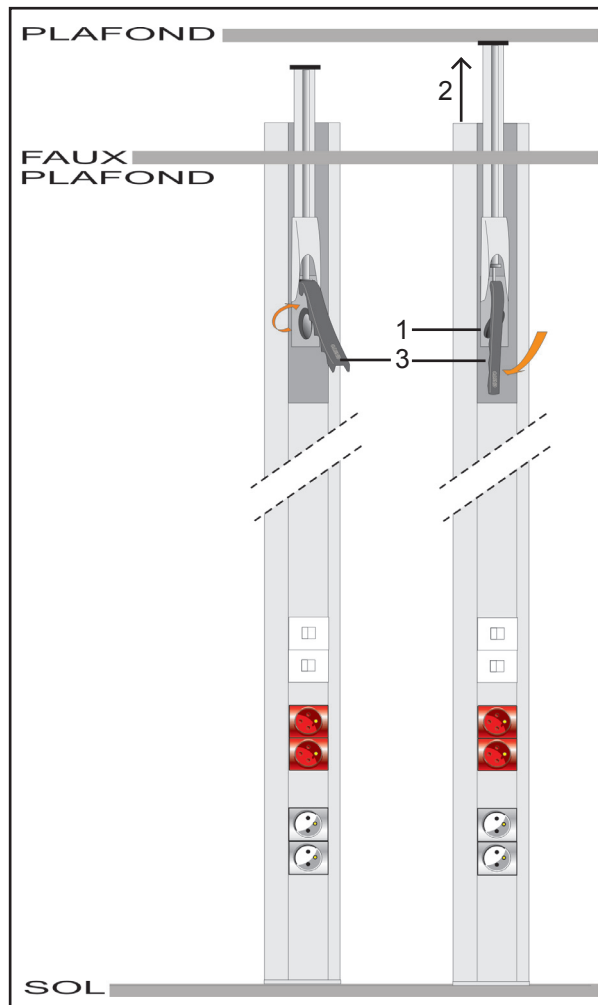
Grâce à son nouveau vérin, les colonnes Ensto s'installent désormais sans outil. Accédez directement au levier de manipulation situé à hauteur d'homme pour mettre en compression le ressort du vérin.

Nos études montrent des gains de rapidité d'installation de l'ordre de 30% dans la plupart des utilisations avec une dalle béton située à moins de 3 mètres.

Le composant accroît la flexibilité de votre installation; réaménagez votre espace autant que vous le souhaitez.

L'installation

- Dévisser la vis (1)
- Ajuster le vérin contre le plafond (2)
- Revisser la vis (1)
- Actionner la poignée (3) vers le bas



Les hauteurs

Les colonnes sont équipées d'un vérin télescopique s'adaptant aux différentes hauteurs de plafonds.

Il existe en standard 3 types de hauteurs :

A : Hauteur maxi profilé hors vérin 3,00m

B : Hauteur maxi profilé hors vérin 3,25m

C : Hauteur profilé hors vérin > 3,25m

Pour toute autre hauteur, nous consulter.

Type C

hauteur dalle	min. 3,85m	max. 4,45m
hauteur faux-plafond		max. 3,75m

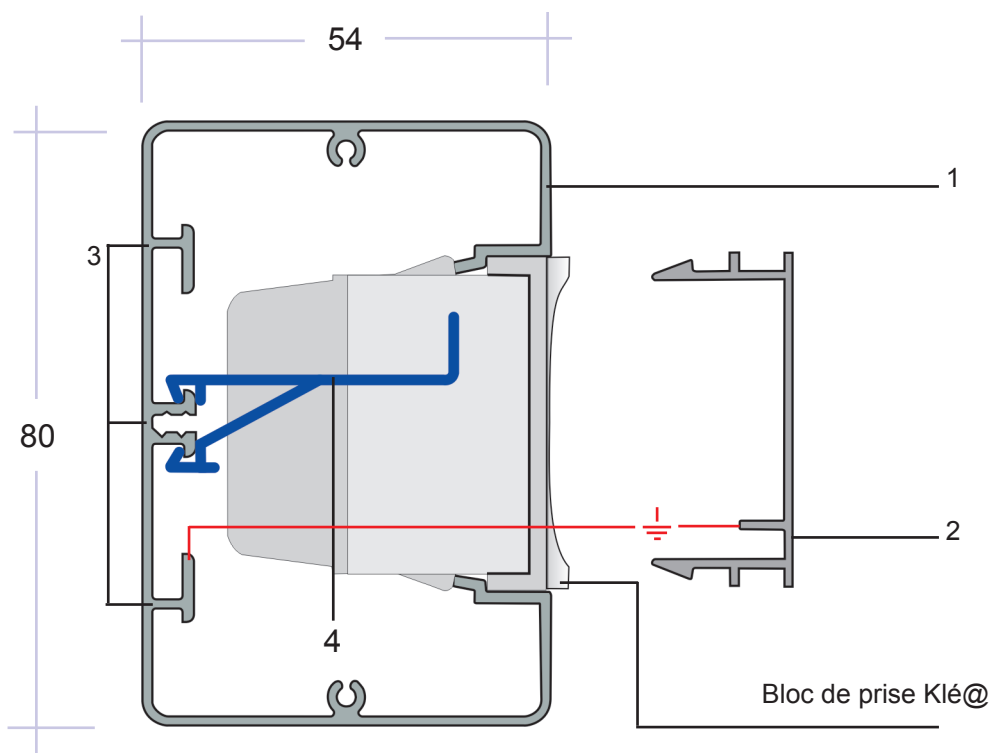
Type B

hauteur dalle	min. 3,30m	max. 3,90m
hauteur faux-plafond		max. 3,20m

Type A

hauteur dalle	min. 3,05m	max. 3,70m
hauteur faux-plafond		max. 2,95m






1. Colonne clipage 45
2. Couvercle
3. Rails de support de cloison
4. Cloison de séparation

Echelle 1



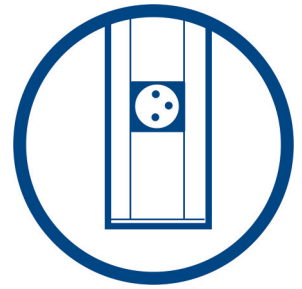
Blocs de prises terminaux connexion Ensto

	Réseau normal	Bloc de prise	Cond.	Réseau détrompé	
	PK4511E*/ 9010	1 prise Klé@	10 u	PK4521E*/ 3000	
	PK4512E*/ 9010	2 prises Klé@	10 u	PK4522E*/ 3000	
	PK4513E*/ 9010	3 prises Klé@	10 u	PK4523E*/ 3000	
	PK4514E*/ 9010	4 prises Klé@	10 u	PK4524E*/ 3000	

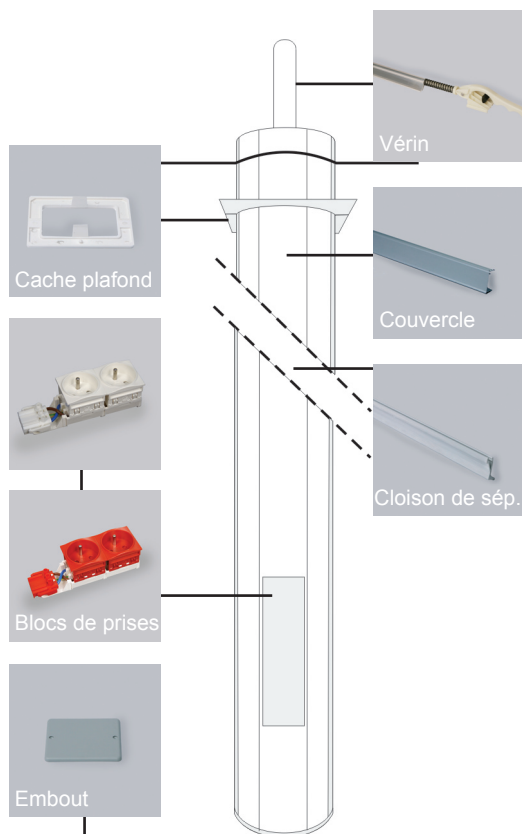
PK451 (nbre de prises de 1 à 8) ED/9010: Entrée à droite
 PK451 (nbre de prises de 1 à 8) EG/9010: Entrée à gauche

PK452 (nbre de prises de 1 à 8) ED/3000: Entrée à droite
 PK452 (nbre de prises de 1 à 8) EG/3000: Entrée à gauche

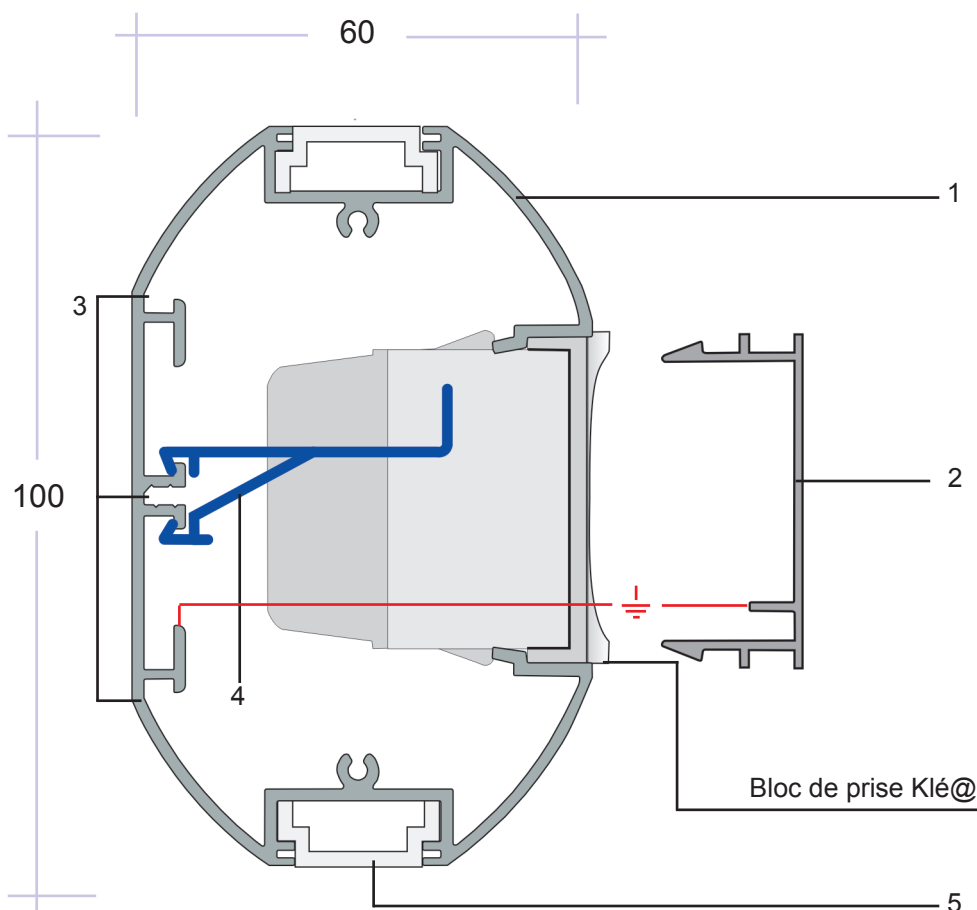
Colonne simple face à clipage direct



SIMPLE FACE



COCD 80-54	Hauteurs / matière	Finitions ducouvercle	
		PVC RAL 7024 gris anthracite	PVC RAL 9010 blanc
Type A	< ou = à 3m ALU	723001CV7024	723001CV9010
Type B	>> 3,25 m ALU	723002CV7024	723002CV9010
Type C	< 3,25 m ALU	723003CV7024	723003CV9010




1. Colonne clipage 45
2. Couvercle
3. Rails de support de cloison
4. Cloison de séparation
5. Bandes déco.

Echelle 1



Blocs de prises terminaux connexion Ensto

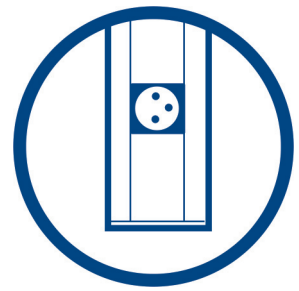
	Réseau normal	Bloc de prise	Cond.	Réseau détrompé	
	PK4511E*/ 9010	1 prise Klé@	10 u	PK4521E*/ 3000	
	PK4512E*/ 9010	2 prises Klé@	10 u	PK4522E*/ 3000	
	PK4513E*/ 9010	3 prises Klé@	10 u	PK4523E*/ 3000	
	PK4514E*/ 9010	4 prises Klé@	10 u	PK4524E*/ 3000	

PK451 (nbre de prises de 1 à 8) ED/9010: Entrée à droite
 PK451 (nbre de prises de 1 à 8) EG/9010: Entrée à gauche

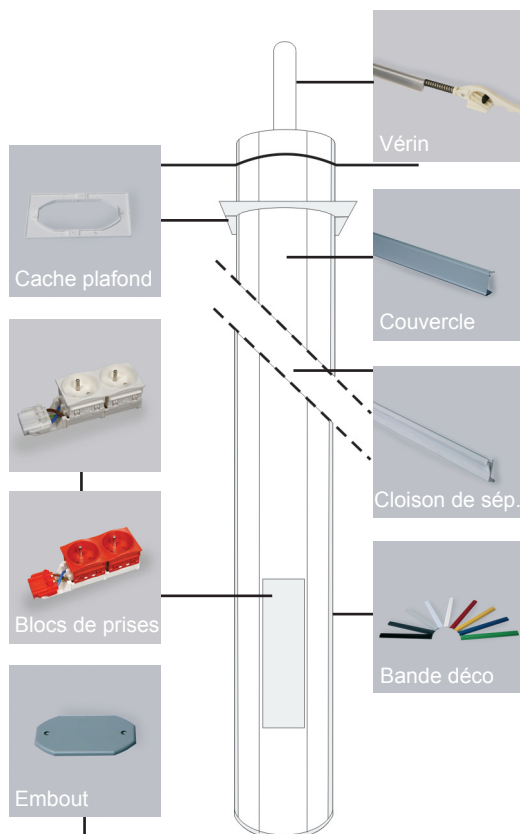
PK452 (nbre de prises de 1 à 8) ED/3000: Entrée à droite
 PK452 (nbre de prises de 1 à 8) EG/3000: Entrée à gauche

Colonne simple face à clipage direct

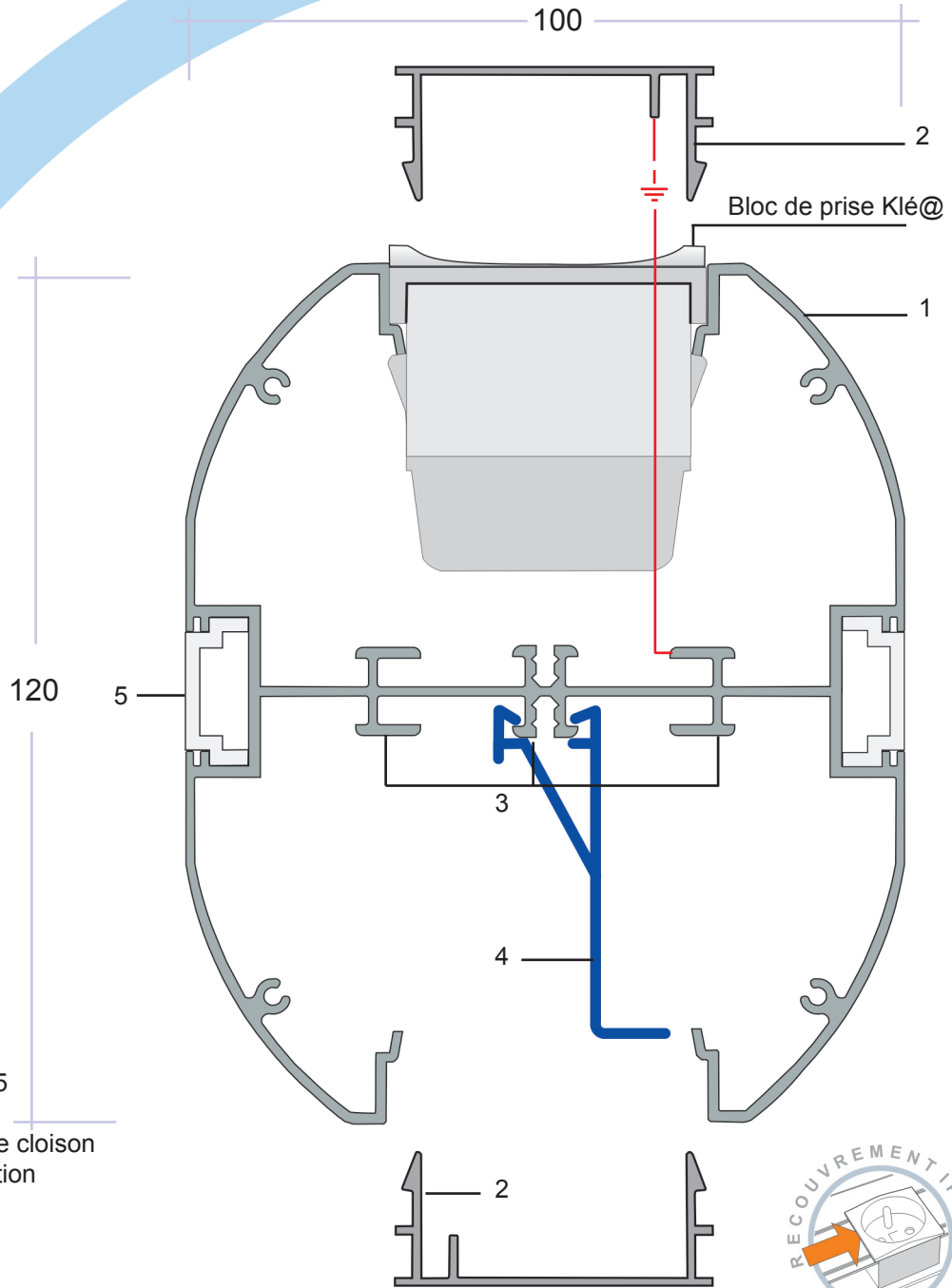
téléchargé sur
 **melpro.fr**
 DISTRIBUTEUR OFFICIEL



SIMPLE FACE



COCD 98-60	Hauteurs / matière	Finitions du couvercle et de la bande déco	
		PVC RAL 7024 gris anthracite	PVC RAL 9010 blanc
	3 m	723011 de stock	
Type A	< ou = à 3m ALU	723011BD7024CV7024	723011BD9010CV9010
Type B	< 3m < 3,25 m ALU	723012BD7024CV7024	723012BD9010CV9010
Type C	< 3,25 m ALU	723013BD7024CV7024	723013BD9010CV9010



- 1. Colonne clipage 45
- 2. Couvercles
- 3. Rails de support de cloison
- 4. Cloison de séparation
- 5. Bandes déco

Echelle 1

Blocs de prises terminaux connexion Ensto

Réseau normal	Bloc de prise	Cond.	Réseau détrompé
 PK4511E*/ 9010	1 prise Klé@	10 u	PK4521E*/ 3000 
 PK4512E*/ 9010	2 prises Klé@	10 u	PK4522E*/ 3000 
 PK4513E*/ 9010	3 prises Klé@	10 u	PK4523E*/ 3000 
 PK4514E*/ 9010	4 prises Klé@	10 u	PK4524E*/ 3000 

PK451 (nbre de prises de 1 à 8) ED/9010: Entrée à droite
 PK451 (nbre de prises de 1 à 8) EG/9010: Entrée à gauche

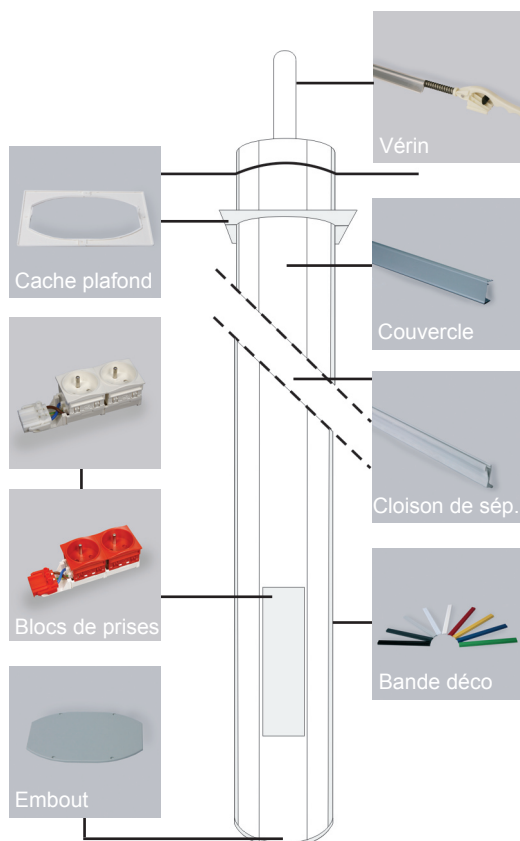
PK452 (nbre de prises de 1 à 8) ED/3000: Entrée à droite
 PK452 (nbre de prises de 1 à 8) EG/3000: Entrée à gauche

Colonne double face à clipage direct

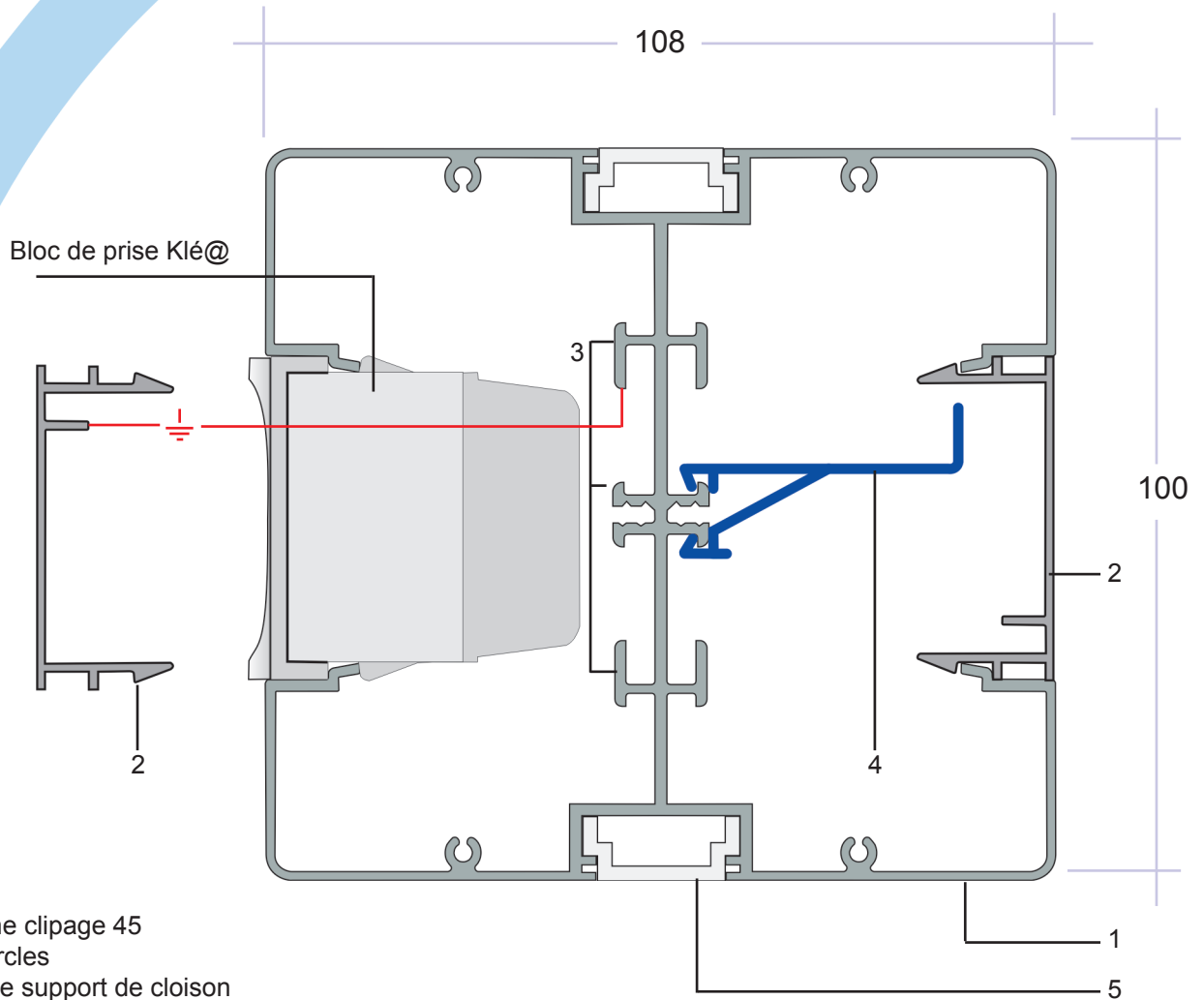
téléchargé sur
 **melpro.fr**
 DISTRIBUTEUR OFFICIEL



DOUBLE FACE



COCD 98-120	Hauteurs / matière	Finitions du couvercle et de la bande déco	
		PVC RAL 7024 gris anthracite	PVC RAL 9010 blanc
	3 m	723031 de stock	
Type A	< ou = à 3m ALU	723031BD7024CV7024	723031BD9010CV9010
Type B	< 3m < 3,25 m ALU	723032BD7024CV7024	723032BD9010CV9010
Type C	< 3,25 m ALU	723033BD7024CV7024	723033BD9010CV9010



- 1. Colonne clipage 45
- 2. Couvercles
- 3. Rails de support de cloison
- 4. Cloison de séparation
- 5. Bandes déco

Echelle 1

Blocs de prises terminaux connexion Ensto



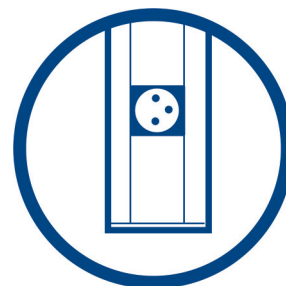
	Réseau normal	Bloc de prise	Cond.	Réseau détrompé	
	PK4511E*/ 9010	1 prise Klé@	10 u	PK4521E*/ 3000	
	PK4512E*/ 9010	2 prises Klé@	10 u	PK4522E*/ 3000	
	PK4513E*/ 9010	3 prises Klé@	10 u	PK4523E*/ 3000	
	PK4514E*/ 9010	4 prises Klé@	10 u	PK4524E*/ 3000	

PK451 (nbre de prises de 1 à 8) ED/9010: Entrée à droite
 PK451 (nbre de prises de 1 à 8) EG/9010: Entrée à gauche

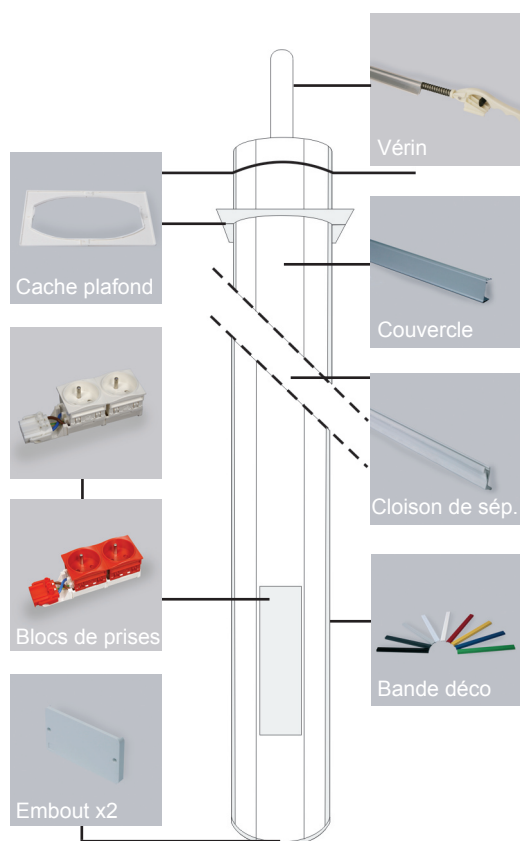
PK452 (nbre de prises de 1 à 8) ED/3000: Entrée à droite
 PK452 (nbre de prises de 1 à 8) EG/3000: Entrée à gauche

Colonne double face à clipage direct

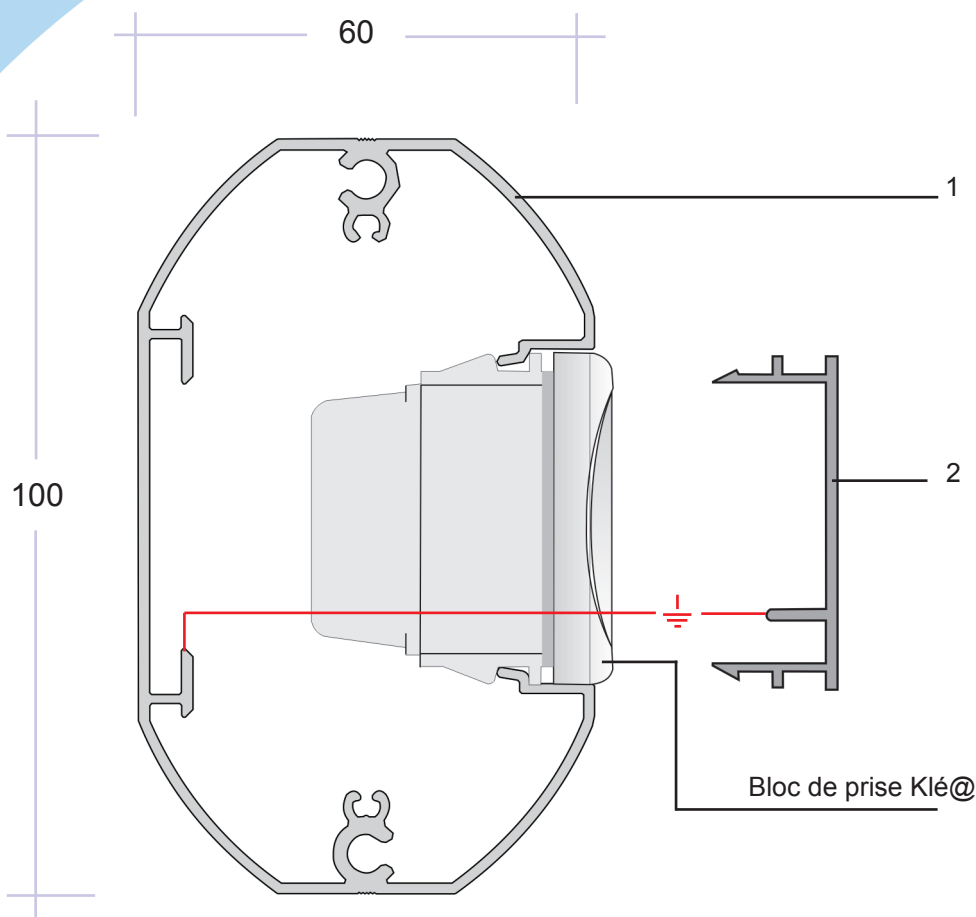
téléchargé sur
 melpro.fr
 DISTRIBUTEUR OFFICIEL



DOUBLE FACE



COCD 98-108	Hauteurs / matière	Finitions du couvercle et de la bande déco	
		PVC RAL 7024 gris anthracite	PVC RAL 9010 blanc
Type A	< ou = à 3m ALU	723021BD7024CV7024	723021BD9010CV9010
Type B	< 3m < 3,25 m ALU	723022BD7024CV7024	723022BD9010CV9010
Type C	< 3,25 m ALU	723023BD7024CV7024	723023BD9010CV9010



- 1. Colonne clipage 45
- 2. Couvercle

Echelle 1



Halogen free

Blocs de prises terminaux connexion Ensto

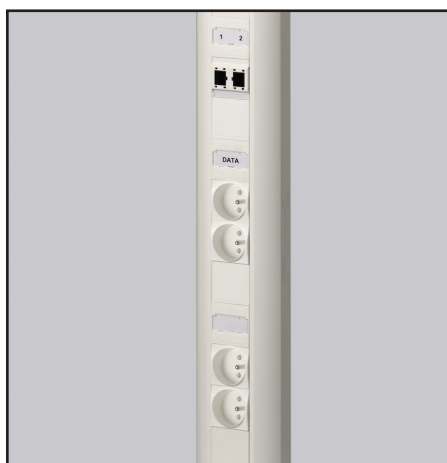
	Réseau normal	Bloc de prise	Cond.	Réseau détrompé	
	PK4511E*/ 9010	1 prise Klé@	10 u	PK4521E*/ 3000	
	PK4512E*/ 9010	2 prises Klé@	10 u	PK4522E*/ 3000	
	PK4513E*/ 9010	3 prises Klé@	10 u	PK4523E*/ 3000	
	PK4514E*/ 9010	4 prises Klé@	10 u	PK4524E*/ 3000	

PK451 (nbre de prises de 1 à 8) ED/9010: Entrée à droite
 PK451 (nbre de prises de 1 à 8) EG/9010: Entrée à gauche

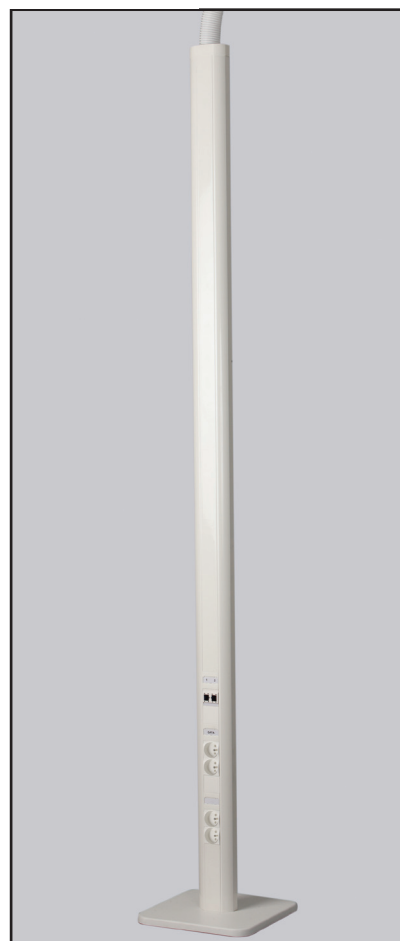
PK452 (nbre de prises de 1 à 8) ED/3000: Entrée à droite
 PK452 (nbre de prises de 1 à 8) EG/3000: Entrée à gauche

Colonne autoportée simple face à clipage direct

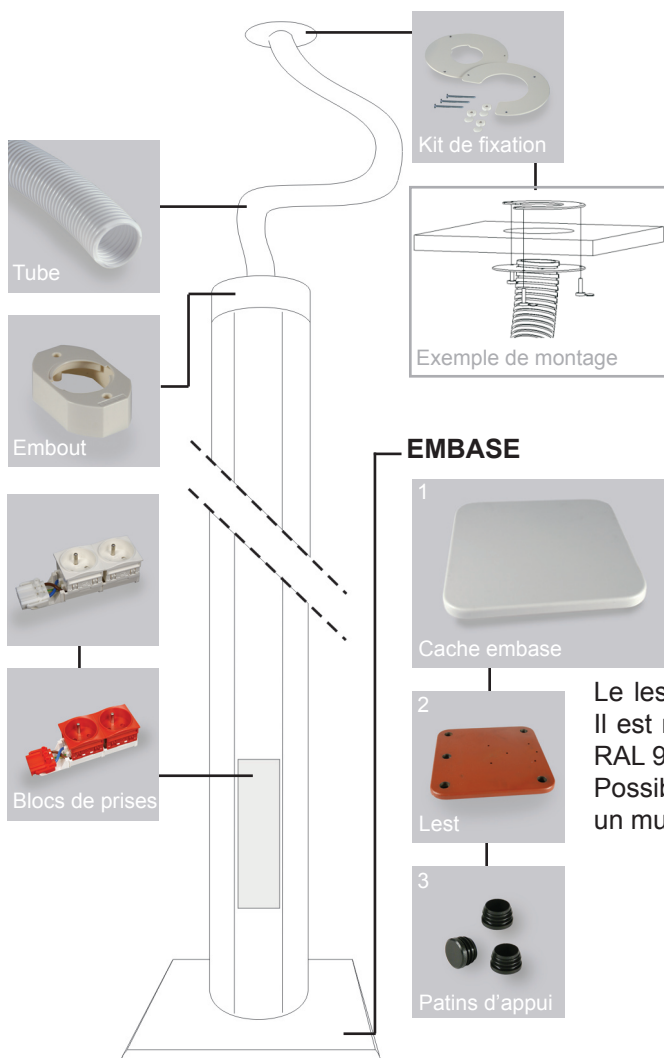
Nouveauté 2009



Tous nos profils de colonne autoportée ont une hauteur de 2,20 m et un tube de raccordement de 1,50 m.

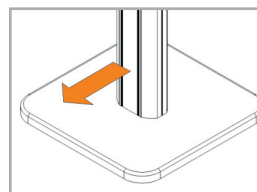


SIMPLE FACE

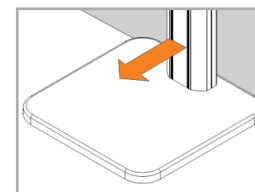


Le lest de la colonne⁽²⁾ est muni de 3 patins d'appui⁽³⁾. Il est recouvert d'un cache embase en ABS de couleur RAL 9010 ou 7035⁽¹⁾.

Possibilité de deux montages: centré, ou déporté contre un mur. (voir dessin ci dessous)



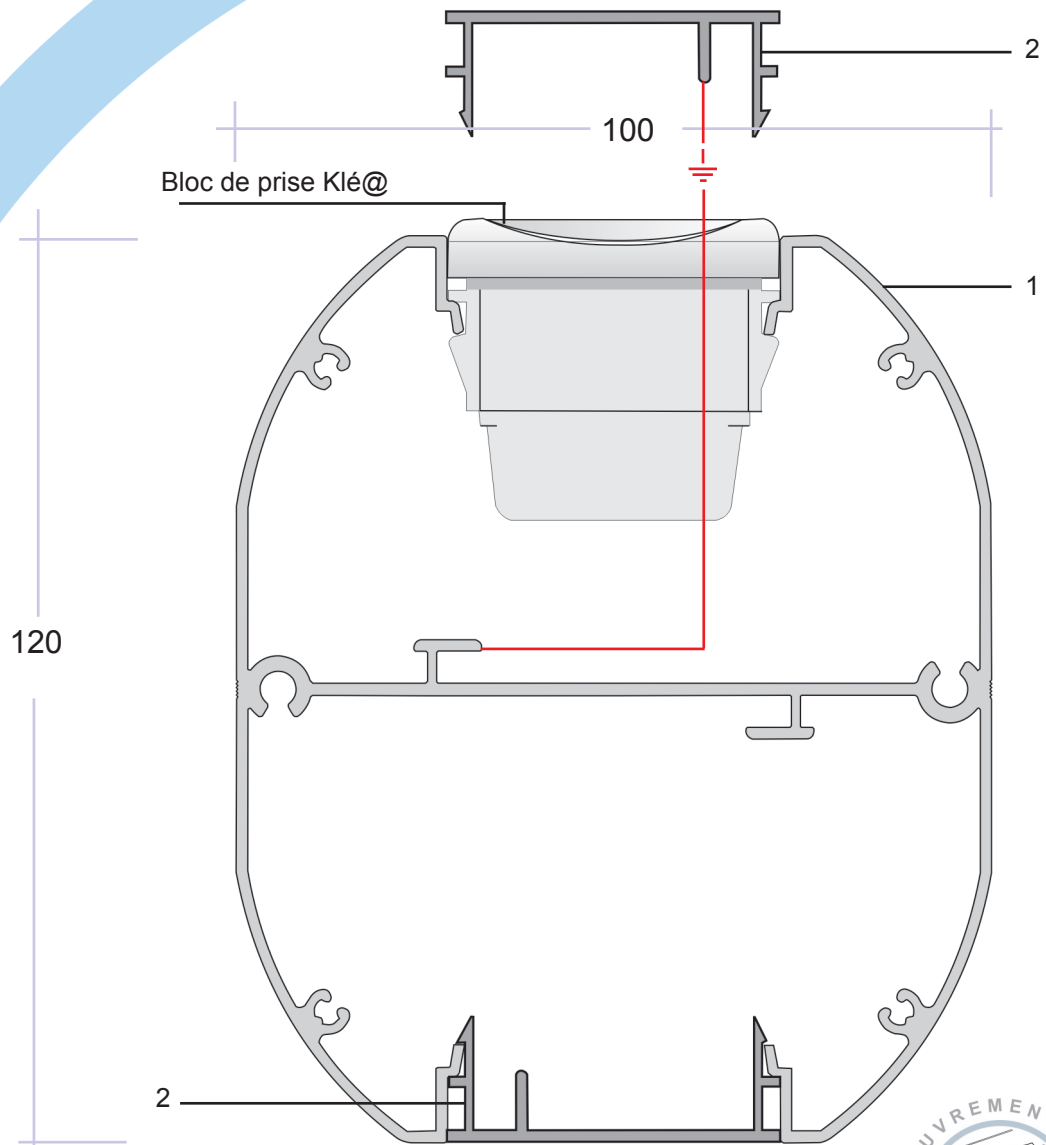
Montage central



Montage contre un mur

CACD 98-60	Finition aluminium anodisé*	Finition laquée RAL 9010
Couvercle alu	NPF100	NPF100/9010
Couvercle PVC	NPF100CV7035	NPF100CV9010/9010

*Aluminium 15µ
Référence pour la colonne nue prête à câbler.





- 1. Colonne clipage 45
- 2. Couvertles
- 3. Rails de support de cloison



Echelle 1

Blocs de prises terminaux connexion Ensto

	Réseau normal	Bloc de prise	Cond.	Réseau détrompé	
	PK4511E*/ 9010	1 prise Klé@	10 u	PK4521E*/ 3000	
	PK4512E*/ 9010	2 prises Klé@	10 u	PK4522E*/ 3000	
	PK4513E*/ 9010	3 prises Klé@	10 u	PK4523E*/ 3000	
	PK4514E*/ 9010	4 prises Klé@	10 u	PK4524E*/ 3000	



Halogen free

PK451 (nbre de prises de 1 à 8) ED/9010: Entrée à droite
 PK451 (nbre de prises de 1 à 8) EG/9010: Entrée à gauche

PK452 (nbre de prises de 1 à 8) ED/3000: Entrée à droite
 PK452 (nbre de prises de 1 à 8) EG/3000: Entrée à gauche

Ensto Industrie S.A.S
 R.D 916 66170 NEFIACH

Colonne autoportée double face à clipage direct

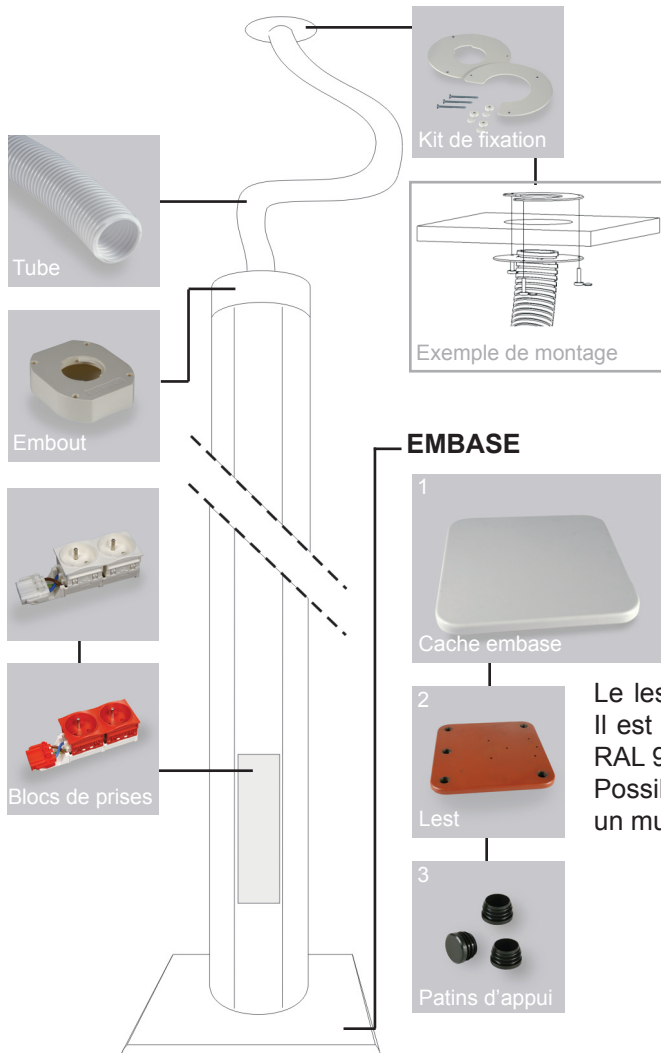
Nouveauté 2009



Tous nos profils de colonne autoportée ont une hauteur de 2,20 m et un tube de raccordement de 1,50 m.

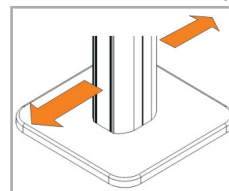


DOUBLE FACE

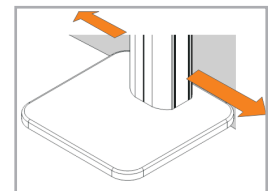


Le lest de la colonne⁽²⁾ est muni de 3 patins d'appui⁽³⁾. Il est recouvert d'un cache embase en ABS de couleur RAL 9010 ou 7035⁽¹⁾.

Possibilité de deux montages: centré, ou déporté contre un mur. (voir dessin ci dessous)



Montage central



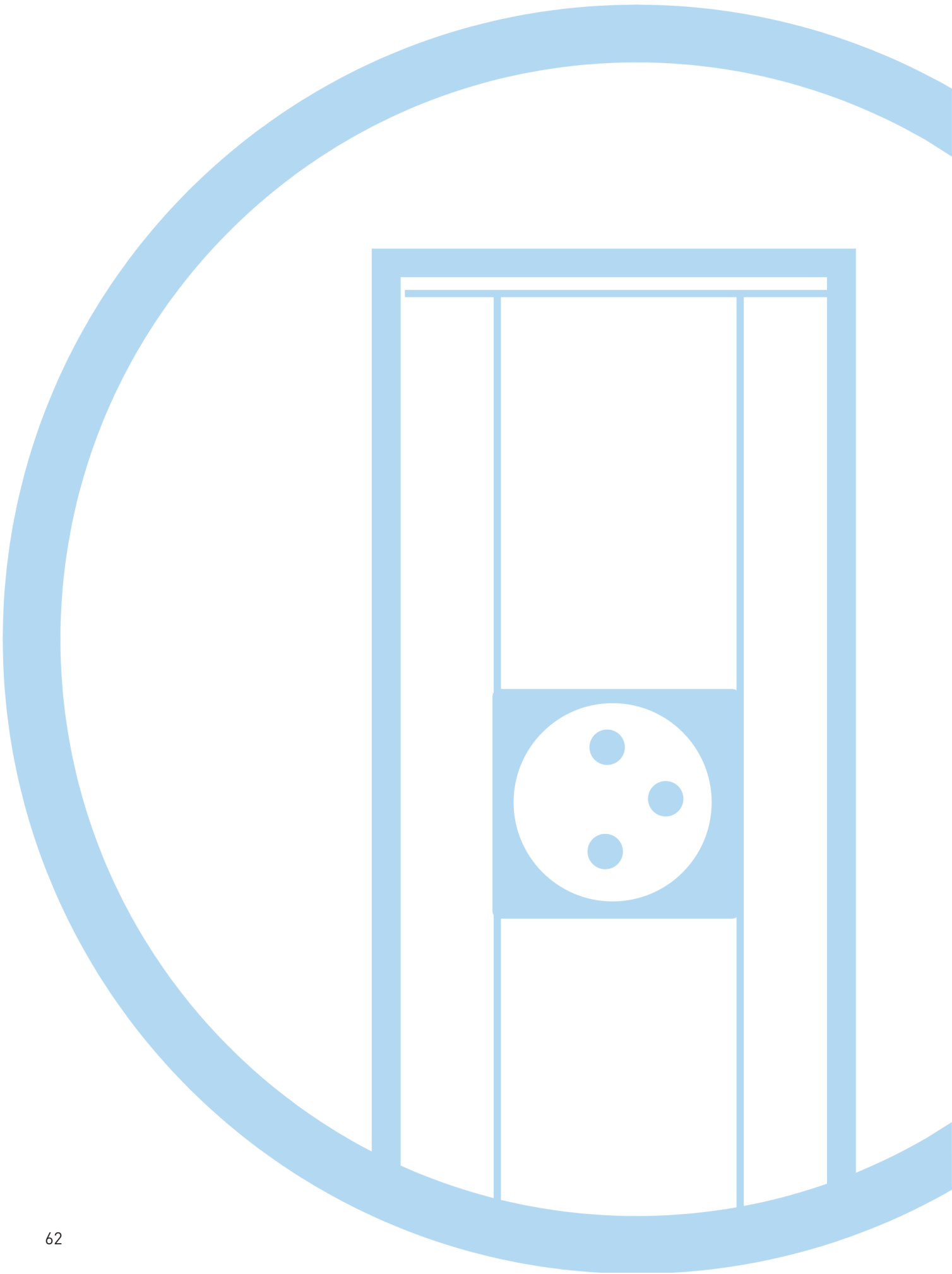
Montage contre un mur

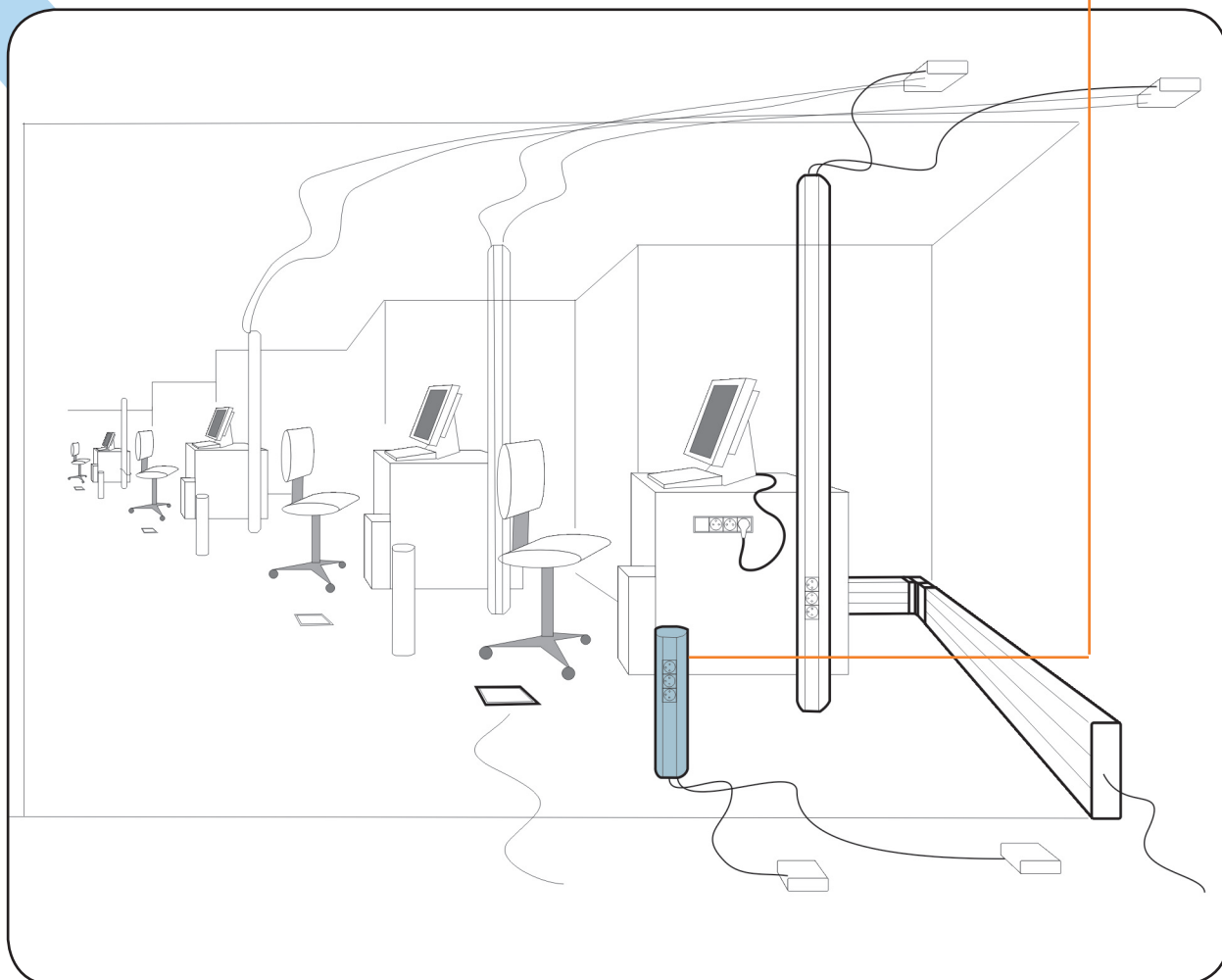
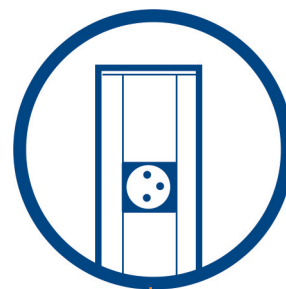
CACD 98-120	Finition aluminium anodisé*	Finition laquée RAL 9010
Couvercle alu	NPF200	NPF200/9010
Couvercle PVC	NPF200CV7035	NPF200CV9010/9010

*Aluminium 15µ

Référence pour la colonne nue prête à câbler.

Tél: +33 (0)4 68 57 20 20 Fax: +33 (0)4 68 57 30 30





Les potelets à clipage direct

<i>Généralités et accessoires.....</i>	<i>64</i>
<i>POCD 98-60.....</i>	<i>66</i>
<i>POCD 98-120.....</i>	<i>68</i>
<i>POCD 98-108.....</i>	<i>70</i>

La gamme POCD

Les potelets en aluminium anodisé naturel POCD, de section rectangulaire ou ovale, sont des périphériques d'installation et d'alimentation par faux-plancher. Plusieurs finitions peuvent être proposées en aluminium anodisé ou laqué.

Les potelets simple et double face sont coupés à la hauteur souhaitée (standard 360 et 630 mm). Ils peuvent être pré-câblés jusqu'au poste de travail avec des blocs de prises Klé@ (gamme POCD).

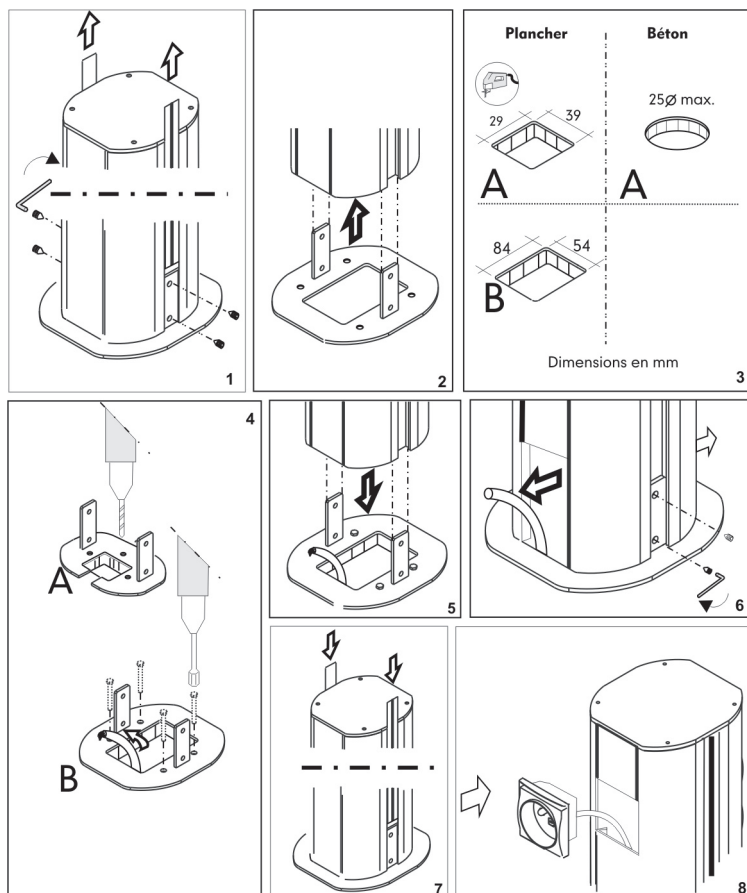
Divers accessoires sont fournis en standard :
- deux bandes déco suivant modèle, une embase, une liaison de masse, une cloison de séparation et des couvercles en aluminium ou en PVC.



Généralités communes

L'installation

Image 3A: l'ouverture de l'embase 29 X 39 permet le passage du câble mis en attente. (série POCD).



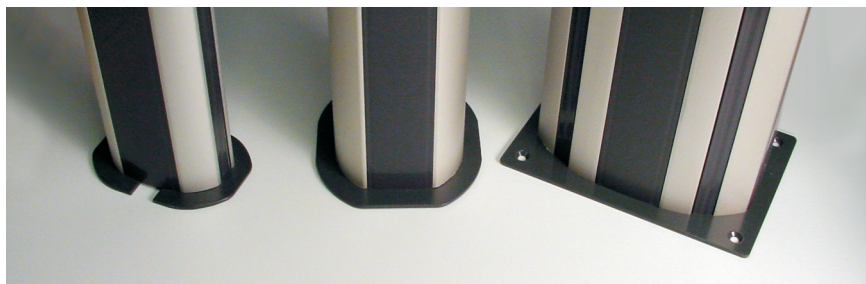
Les hauteurs

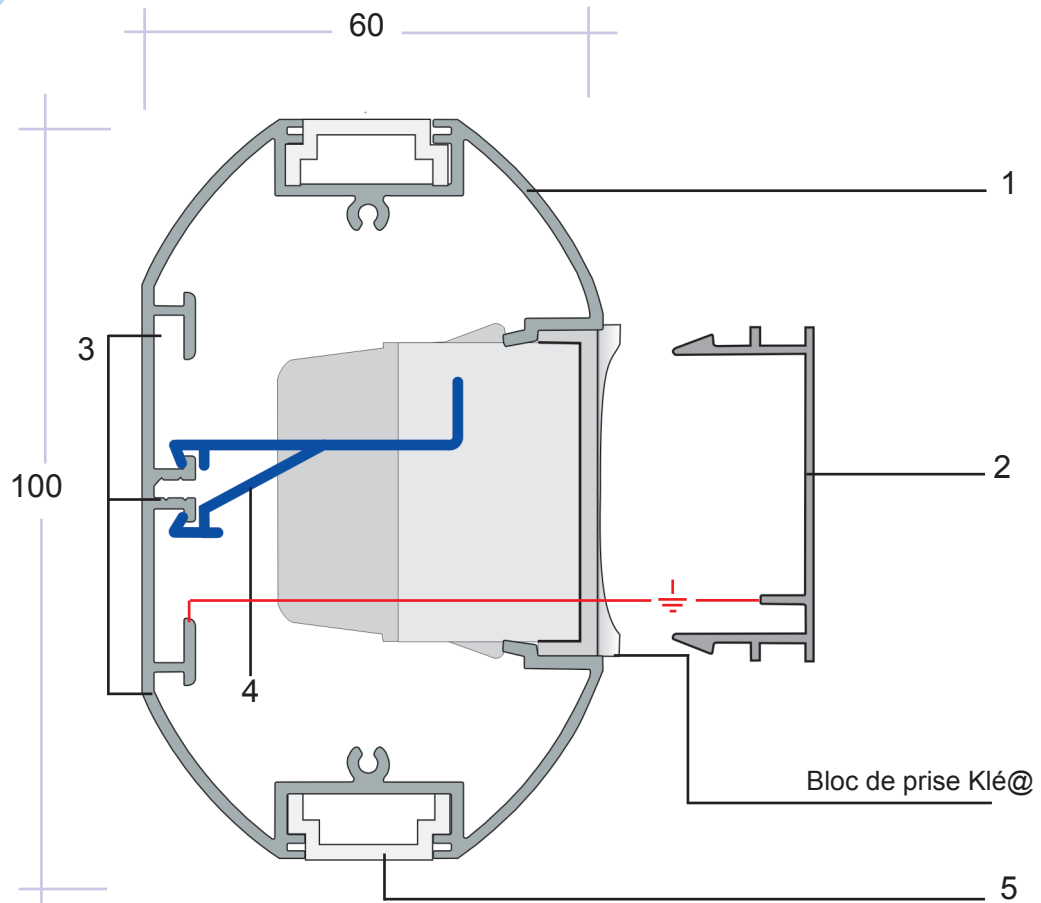
Les potelets de la série POCD sont livrés avec les couvercles pré-découpés. Deux hauteurs sont proposées en standard: 360 mm et 630 mm.

Les embases

Différentes embases sont proposées. Selon le modèle de potelet et sa fixation au sol (faux plancher ou sol béton).

Esthétique, l'embase s'adapte facilement au produit et nécessite peu d'outillage pour le montage.





- 1. Potelet clipage 45
- 2. Couvercle
- 3. Rails de support de cloison
- 4. Cloison de séparation
- 5. Bandes déco

Echelle 1

Blocs de prises terminaux connexion Ensto



	Réseau normal	Bloc de prise	Cond.	Réseau détrompé	
	PK4511E*/ 9010	1 prise Klé@	10 u	PK4521E*/ 3000	
	PK4512E*/ 9010	2 prises Klé@	10 u	PK4522E*/ 3000	
	PK4513E*/ 9010	3 prises Klé@	10 u	PK4523E*/ 3000	
	PK4514E*/ 9010	4 prises Klé@	10 u	PK4524E*/ 3000	

PK451 (nbre de prises de 1 à 8) ED/9010: Entrée à droite
 PK451 (nbre de prises de 1 à 8) EG/9010: Entrée à gauche

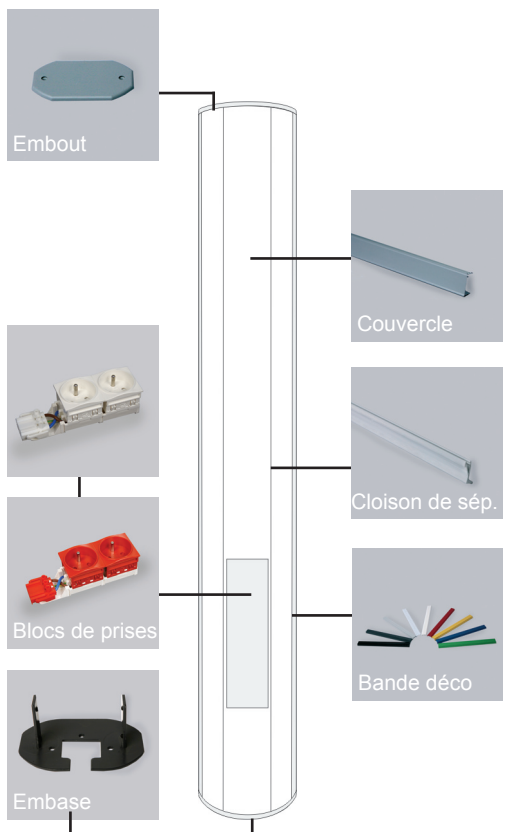
PK452 (nbre de prises de 1 à 8) ED/3000: Entrée à droite
 PK452 (nbre de prises de 1 à 8) EG/3000: Entrée à gauche

Potelet aluminium simple face à clipage direct

Faux-plancher

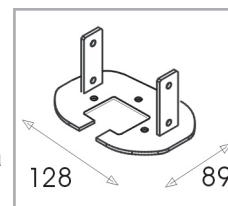


SIMPLE FACE



EMBASE

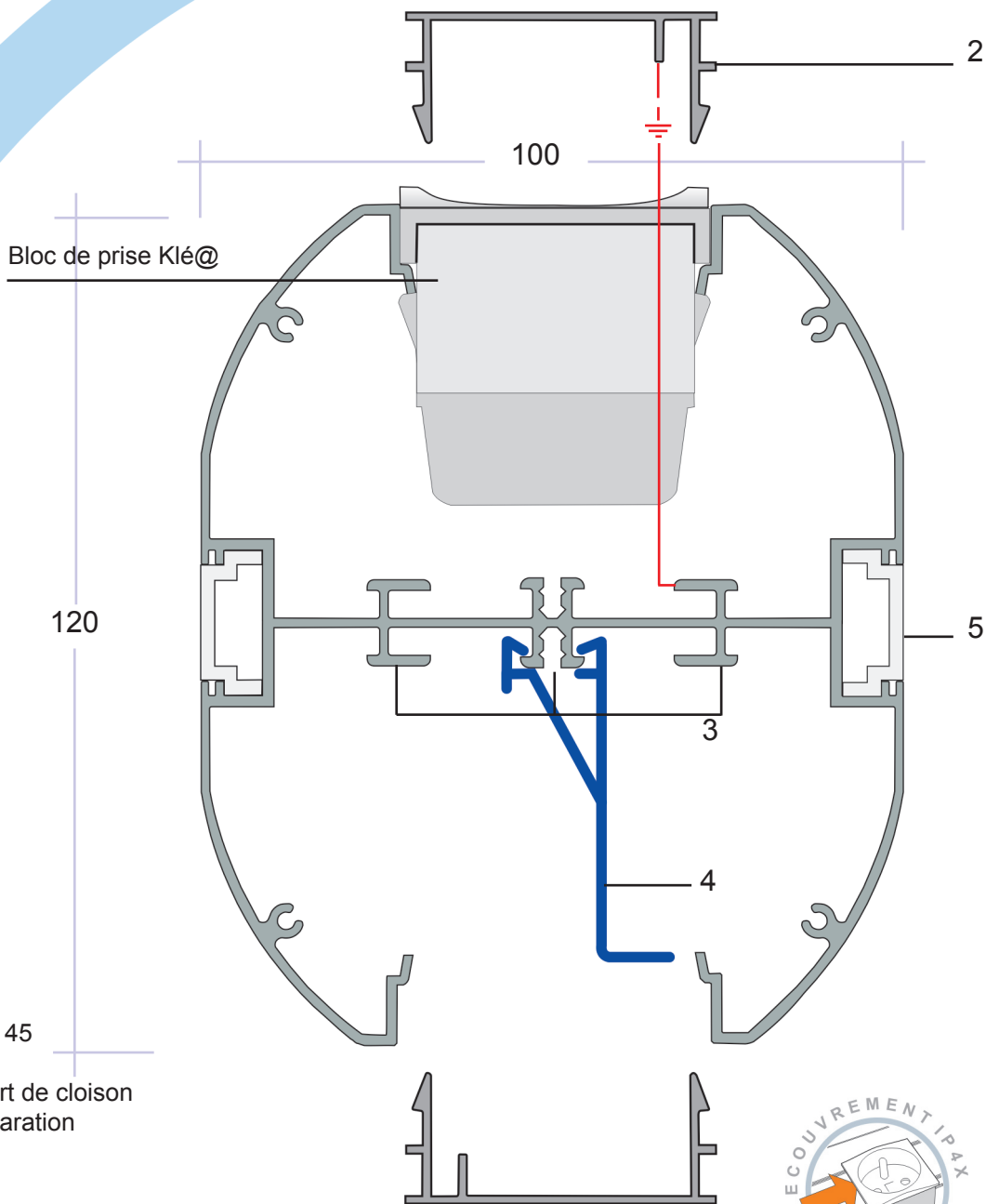
La fixation au sol est intérieure et masquée. Les vis de fixation sont à la charge de l'installateur.



Réf: 721201

Embase et embout : finition RAL 7024 (par défaut)

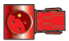
POCD 98-60	Matière	Finitions du couvercle et de la bande déco	
		PVC RAL 7024 gris anthracite	PVC RAL 9010 blanc
Hauteur 360	Alu anodisé naturel	723111 de stock	
Hauteur 630	Alu anodisé naturel	723112 de stock	



- 1. Potelet clipage 45
- 2. Couvertres
- 3. Rails de support de cloison
- 4. Cloison de séparation
- 5. Bandes déco

Echelle 1

Blocs de prises terminaux connexion Ensto

	Réseau normal	Bloc de prise	Cond.	Réseau détrompé	
	PK4511E*/ 9010	1 prise Klé@	10 u	PK4521E*/ 3000	
	PK4512E*/ 9010	2 prises Klé@	10 u	PK4522E*/ 3000	
	PK4513E*/ 9010	3 prises Klé@	10 u	PK4523E*/ 3000	
	PK4514E*/ 9010	4 prises Klé@	10 u	PK4524E*/ 3000	

PK451 (nbre de prises de 1 à 8) ED/9010: Entrée à droite

PK451 (nbre de prises de 1 à 8) EG/9010: Entrée à gauche

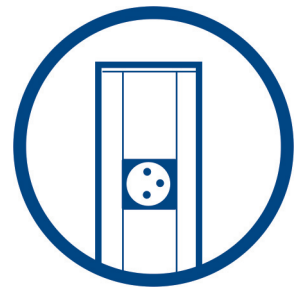
PK452 (nbre de prises de 1 à 8) ED/3000: Entrée à droite

PK452 (nbre de prises de 1 à 8) EG/3000: Entrée à gauche

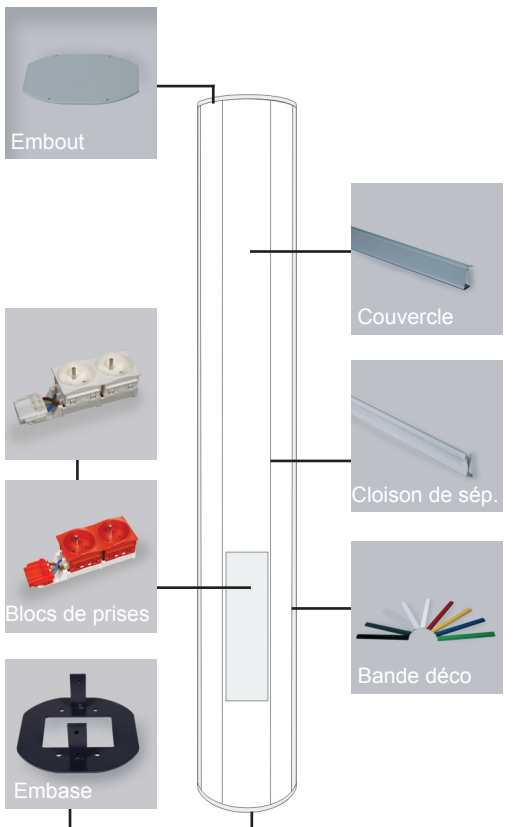
Ensto Industrie S.A.S
R.D 916 66170 NEFIACH

Potelet aluminium double face à clipage direct

Faux-plancher ou béton



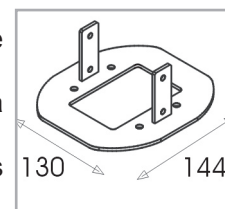
DOUBLE FACE



Embase et embout: finition RAL 7024 (par défaut)

EMBASE

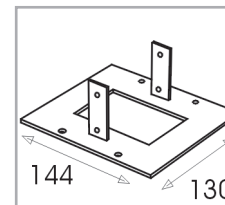
La fixation au sol est intérieure et masquée. Les vis de fixation sont à la charge de l'installateur. Cette embase ne convient pas au sol béton.



Réf: 721211

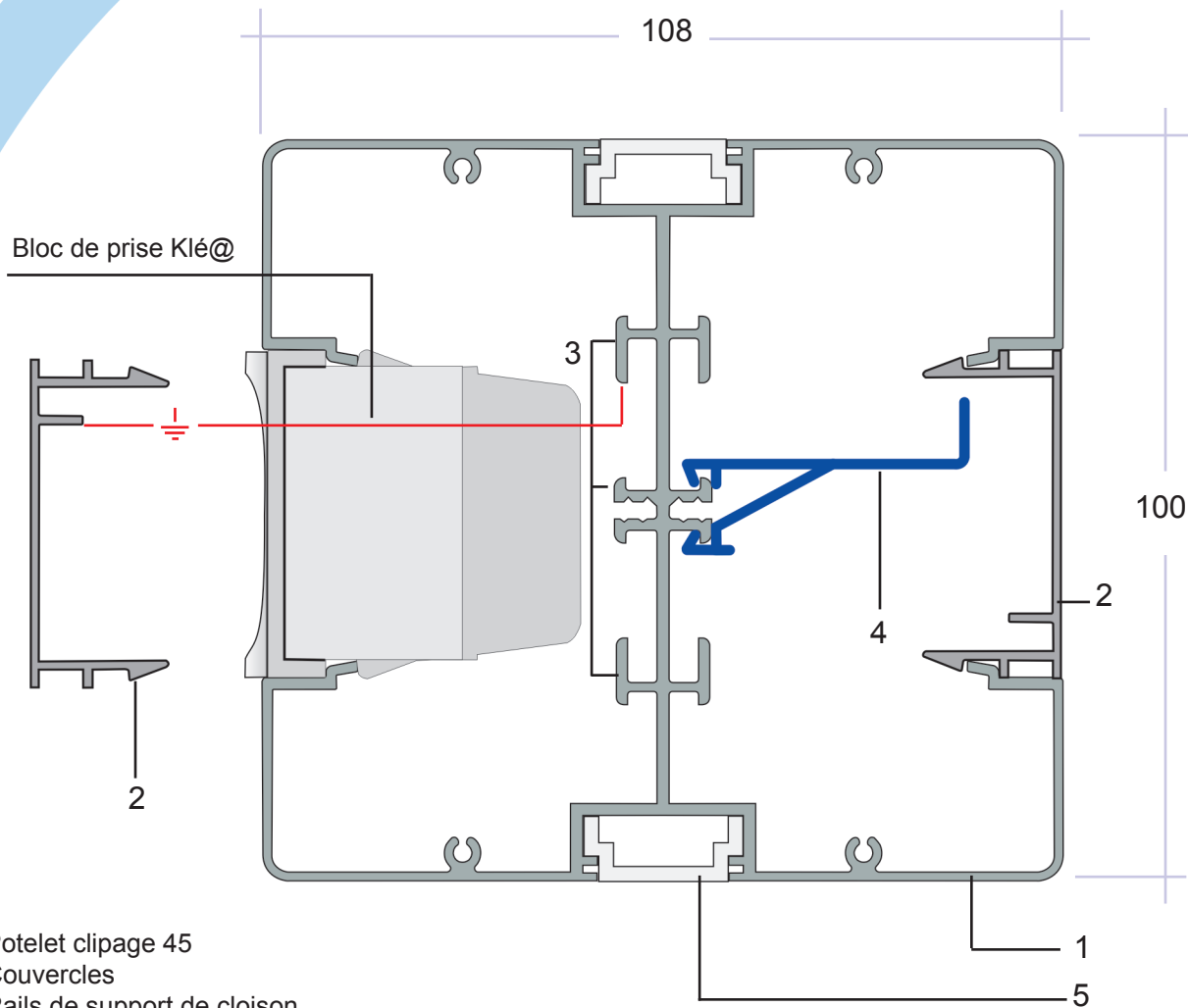
Pour sol béton

La fixation au sol est extérieure et apparente. Les vis de fixation sont à la charge de l'installateur.



Réf: 721150

POCD 98-120	Matière	Finitions du couvercle et de la bande déco	
		PVC RAL 7024 gris anthracite	PVC RAL 9010 blanc
Hauteur 360	Alu anodisé naturel	723131 de stock	
Hauteur 630	Alu anodisé naturel	723132 de stock	



- 1. Potelet clipage 45
- 2. Couvercles
- 3. Rails de support de cloison
- 4. Cloison de séparation
- 5. Bandes déco

Echelle 1

Blocs de prises terminaux connexion Ensto

	Réseau normal	Bloc de prise	Cond.	Réseau détrompé	
	PK4511E*/ 9010	1 prise Klé@	10 u	PK4521E*/ 3000	
	PK4512E*/ 9010	2 prises Klé@	10 u	PK4522E*/ 3000	
	PK4513E*/ 9010	3 prises Klé@	10 u	PK4523E*/ 3000	
	PK4514E*/ 9010	4 prises Klé@	10 u	PK4524E*/ 3000	

PK451 (nbre de prises de 1 à 8) ED/9010: Entrée à droite

PK451 (nbre de prises de 1 à 8) EG/9010: Entrée à gauche

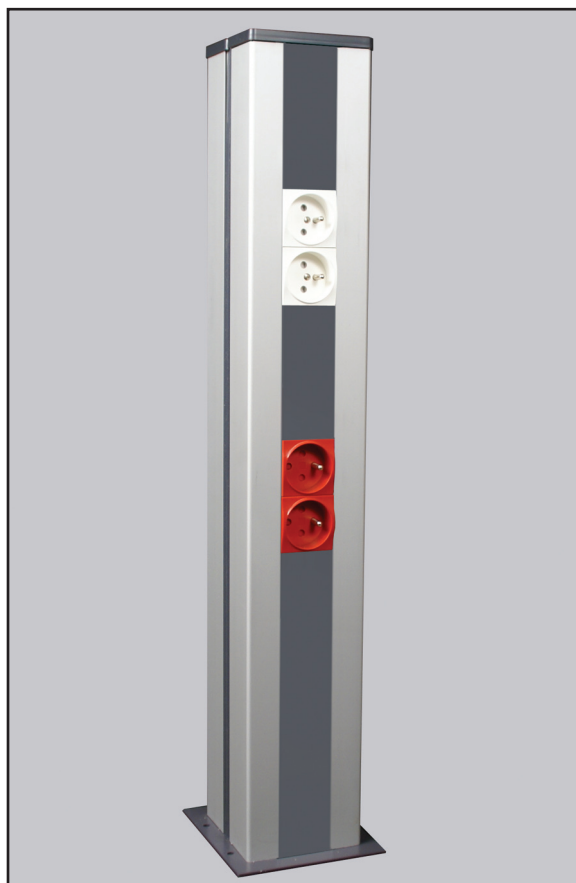
PK452 (nbre de prises de 1 à 8) ED/3000: Entrée à droite

PK452 (nbre de prises de 1 à 8) EG/3000: Entrée à gauche

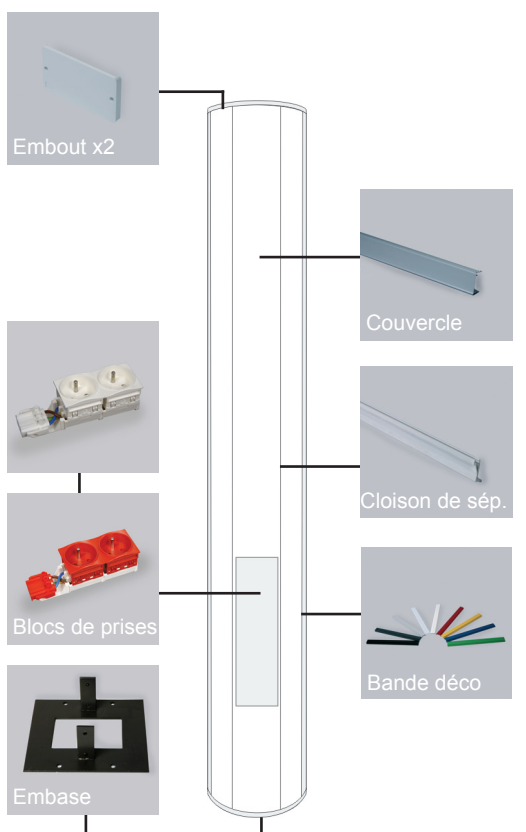


Potelet aluminium double face à clipage direct

Faux-plancher ou béton



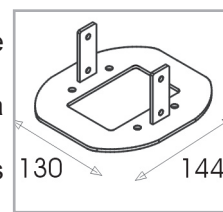
DOUBLE FACE



Embase et embout: finition RAL 7024 (par défaut)

EMBASE

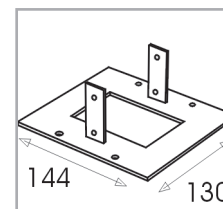
La fixation au sol est intérieure et masquée.
Les vis de fixation sont à la charge de l'installateur.
Cette embase ne convient pas au sol béton.



Réf: 721211

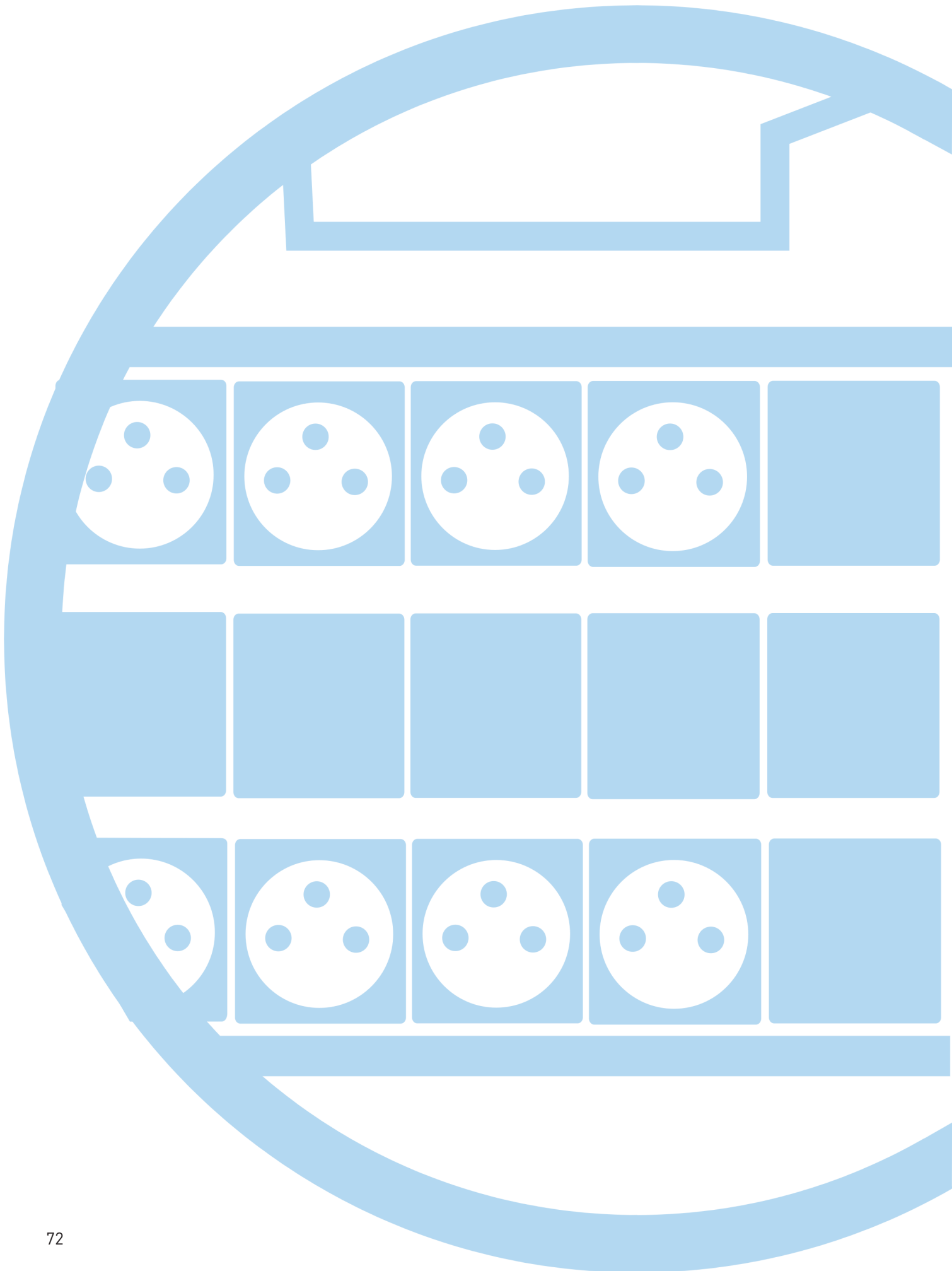
Pour sol béton

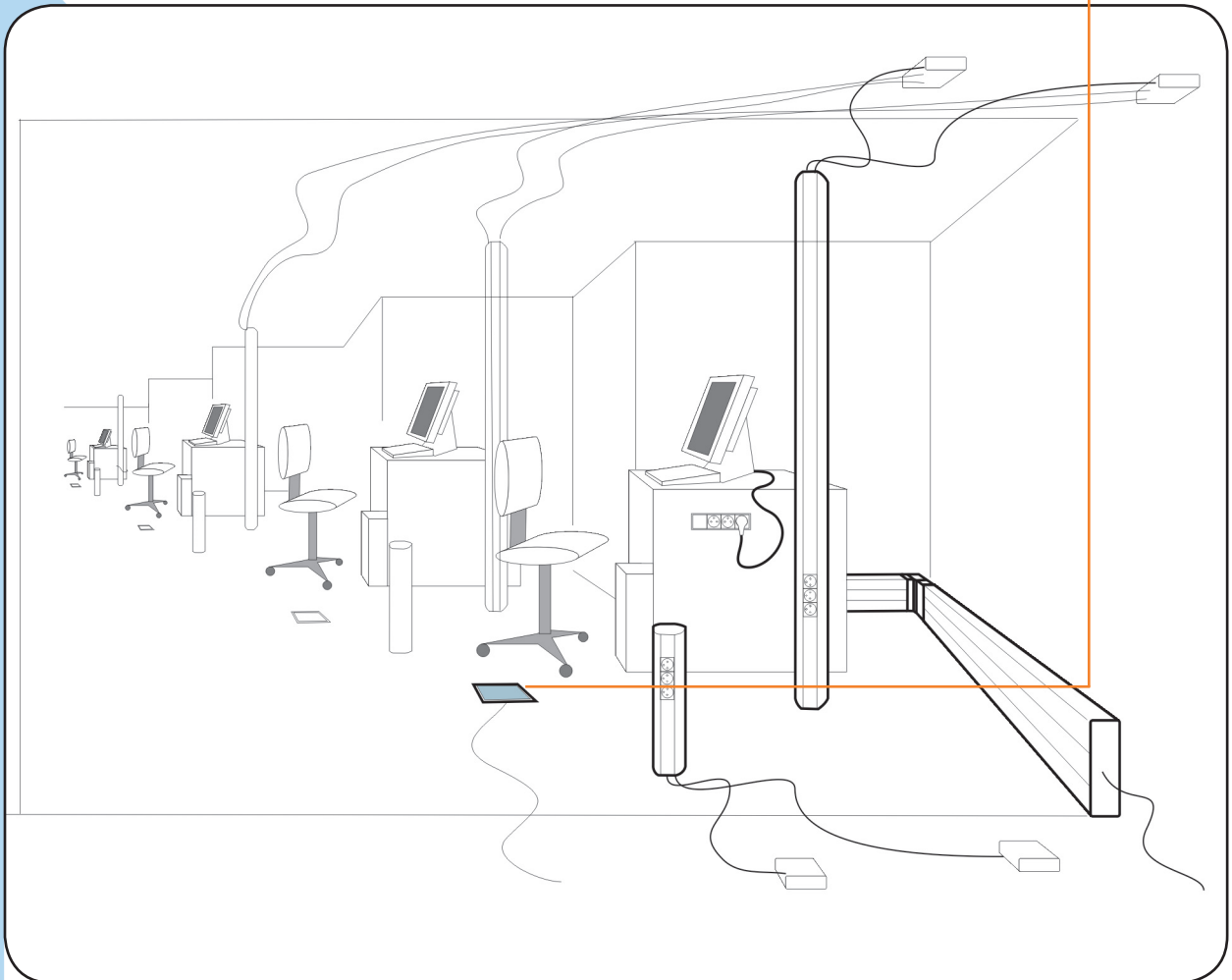
La fixation au sol est extérieure et apparente.
Les vis de fixation sont à la charge de l'installateur.



Réf: 721150

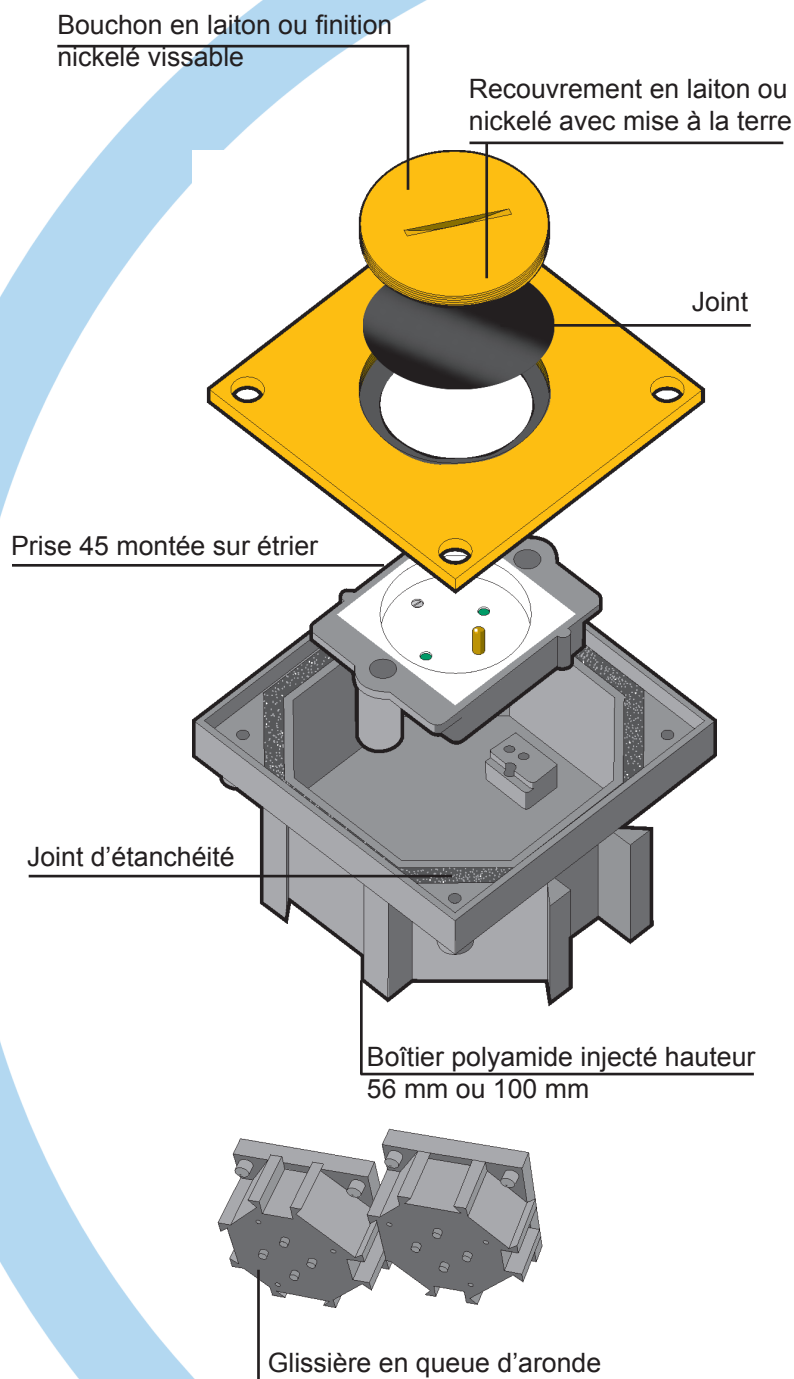
POCD 98-108	Matière	Finitions du couvercle et de la bande déco	
		PVC RAL 7024 gris anthracite	PVC RAL 9010 blanc
Hauteur 360	Alu anodisé naturel	723121BD7024CV7024	723121BD9010CV9010
Hauteur 630	Alu anodisé naturel	723122BD7024CV7024	723122BD9010CV9010





La boîte de sol

La boîte de sol M100.....74



Le module 100 est une boîte équipée d'une prise courant fort ou faible, à encastrer dans un sol béton. La partie visible une fois en place est un carré de 10 cm.

Le module 100 allie discrétion et esthétique par ses finitions en laiton ou nickelé. Il est étanche, aux normes IP44 et résistant, aux normes IK10. Encastrable dans un sol béton, le module 100 est un boîtier en polyamide injecté. Afin de former un ensemble homogène, les modules 100 peuvent être combinés entre eux grâce à un assemblage par système queue d'aronde.

D'une épaisseur de 5 mm, le couvercle en laiton dépoli ou nickelé est hermétique.

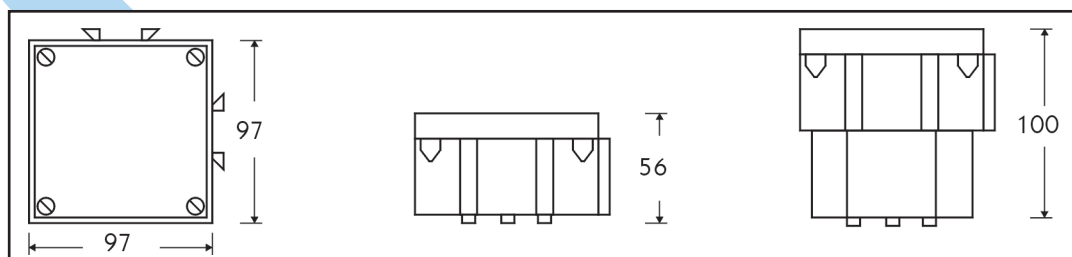
La fiche blindée laiton est hermétique jusqu'au niveau de la bague.

Deux profondeurs de boîtier sont disponibles :

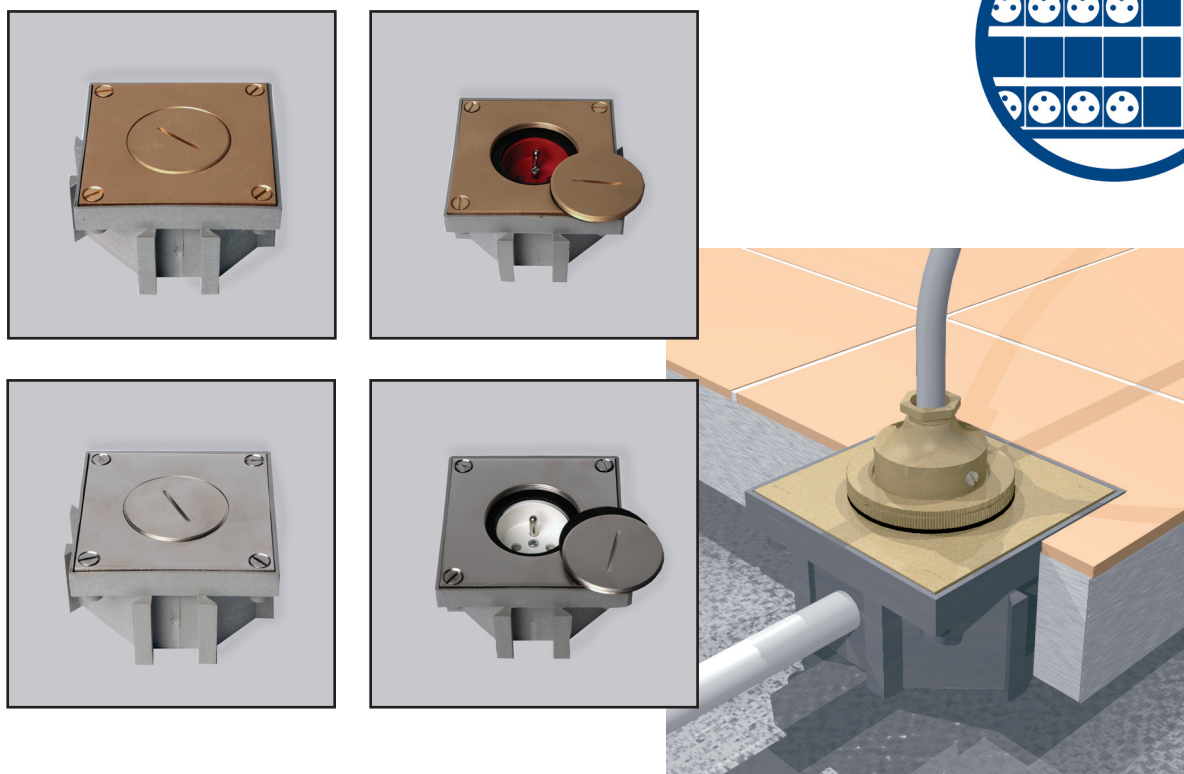
- 56 mm pour le 16 A
- 100 mm pour le 32 A.

Le module 100 comprend :

- un bouchon en laiton dépoli ou nickelé vissable, avec joint d'étanchéité,
- finition nickelé ou laiton,
- une prise montée sur un étrier,
- un boîtier en polyamide injecté avec joint d'étanchéité
- munie de son couvercle, la fiche est aux normes IK10.



Prise de sol courant fort / faible



Le module 100 peut être équipé de sa fiche blindée garantissant ainsi un IP44.

Module 100 : les fiches blindées

Les fiches sont en laiton dépoli.



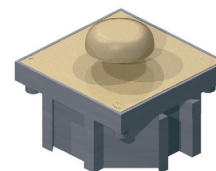
Réf. 30 040
Réf. 30 041



Réf. 30 014



Réf. 30 072



Réf. 31 560

Module 100	Réf.	U/ML
Module 100 prise II + T 10-16 A	31513	UN
Module 100 prise II + T 10-16 A Détrompée	31515	UN
Module 100 prise II + T 16 A Schuko	31514	UN
Module 100 prise II + T 10-16 A Nickelée	31513NI	UN
Module 100 ouverture 52mm à équiper 45x45	31552	UN
Module 100 ouverture 52mm Nickelée	31552NI	UN
Fiche blindée pour Module 100 II+T 16A	30013	UN
Module 100 sortie blindée PG9	30040	UN
Module 100 sortie blindée PG21	30041	UN
Module 100 sortie blindée DATA RJ45 à équiper	30014	UN
Module 100 fiche blindée IV+T/32A 380V (CEE)	30072	UN
Module 100 bouton poussoir alarme	31560	UN

téléchargé sur
 **melpro.fr**
 DISTRIBUTEUR OFFICIEL





CERTIFICATIONS



LCIE

Accréditation
N° 5-0014
Portée
disponible sur
www.cofrac.fr



LICENCE



LCIE N° 579317

Délivrée à:
Delivered to:

ENSTO INDUSTRIE
Route Nationale - 66170 NEFIACH - FRANCE

Site de fabrication :
Factory :

ENSTO CANAL (1685AP)
Mare de Deu del Mont, 43 - 17740 VILLAFANT 5 (GIRONA) - ESPAGNE

Produit:
Product:

Socle mobile de prise de courant
Portable socket-outlet

Marque commerciale (s'il y a lieu):
Trade mark (if any):

ENSTO

Modèle, type, référence:
Model, type, reference:

Gamme/Series Klé@
PR4040, PR4041, PR4045, PR4046, PR4050, PR4051

Caractéristiques nominales et principales:
Rating and principal characteristics:

16A, 250V~, 2P+T/2P+E
Voir au verso/see overleaf

Informations complémentaires:
Additional informations:

Extension de la licence N° 6027350A :
- changement de raison sociale du titulaire/*change licence holder's name*
- changement du nom du site de fabrication/*change name of manufacturer*
- changement de marque commerciale/*change trade mark*
- ajout de 2 modèles/*addition 2 models*
- Mise à jour suite à évolution de norme/
update further to the evolution of the standard

Le produit est conforme à:
The product is in conformity with:

NF C 61-314:2008

Documents pris en compte:
Relevant documents:

Rapports d'essai LCIE n° 60027350-522561A Cr 2005-07-20,
60035644-534089, 88021-578891

Annule et remplace (s'il y a lieu):
Cancel and replaces (if necessary):

Licence n° 60027350A du 2006-08-24

Cette licence autorise l'usage de la marque NF pour le produit dans les conditions du règlement de la marque NF, pour autant que les contrôles réguliers de la fabrication et les vérifications par tierce partie soient satisfaisants.

This licence permits the use of the Mark NF for the product in compliance with the Regulation of the NF Mark, as far as the regular checking and third party verifications of the production are satisfactory.

Fontenay-aux-Roses, 2009-01-23

Par mandatement de AFNOR Certification et pour le LCIE
By mandate from AFNOR Certification and for LCIE

Date limite de validité :
Limit expired date :

Michel BRENON
Directeur de la Certification
Certification Manager

La validité de la présente licence cesse dès l'annulation de l'une des normes sur laquelle elle est fondée.
The present licence is valid until the cancellation of one of the standards on which it is based.



LCIE
Laboratoire Central
des Industries Electriques
Une société de Bureau Veritas

33, av du Général Leclerc
BP 8
92266 Fontenay-aux-Roses cedex
France

Tél : +33 1 40 95 60 60
Fax : +33 1 40 95 86 56
contact@lcie.fr
www.lcie.fr

Société par Actions Simplifiée
au capital de 15 745 984 €
RCS Nanterre B 408 363 174



CERTIFICATE

No. P08209159/A1

Accredited Certificate (ref. NA-PROD 001)

Order No. 115699

Applicant	Ensto Industrie S.A.S. Route Nationale 66170 NEFIACH FRANCE
Manufacturer	Ensto Industrie S.A.S. Route Nationale 66170 NEFIACH FRANCE
Factory	Ensto Industrie S.A.S. Route Nationale 66170 NEFIACH FRANCE
Trade mark	ensto
Product	Socket-outlet
Model/type	PR4060
Rating	16A 250V AC
Principal characteristics	Two-pole socket-outlet with side earthing contact. Standard Sheet III. For trunking/ducting systems, with insulation-piercing clamping unit (IPCD).
Standard(s)	Safety std.: NEK-IEC 60884-1:2002 and NEK 502:2006
Replacement	This certificate replaces previous certificate No P08209159, due to changing of the name of the applicant, manufacturer and factory.
Validity	This certificate documents conformity with the standards shown, and also applies as license for use of Nemko's name and certification mark. The certificate and license is valid as long as the applicable conditions are complied with, and provided that any changes to the product are notified to Nemko for acceptance prior to implementation. New standards or amendments to the standards may imply that the product design must be updated and/or that re-testing and re-certification is necessary.

Date of issue 21 October 2008

signature

Geir Hørthe

Certification Department

Nemko AS
P.O. Box 73, Blindern
N-0314 Oslo, Norway

Office address
Gautstadalléen 30
Oslo

Telephone
+47 22 96 03 30
Enterprise number:

Fax
+47 22 96 05 50
NO 974404532



LCIE

Accréditation
N°5-0014
Portée
disponible sur
www.cofrac.fr



LICENCE



LCIE N° 579329

Délivrée à: <i>Delivered to:</i>	ENSTO Industrie Route Départementale 916 - 66170 NEFIACH - FRANCE
Site de fabrication : <i>Factory :</i>	ENSTO Industrie (1685PR) Route Départementale 916 - 66170 NEFIACH - FRANCE
Produit: <i>Product:</i>	Systèmes de goulottes prévus pour être montés sur les murs et les plafonds <i>Cable trunking systems intended for mounting on walls and ceilings</i>
Marque commerciale (s'il y a lieu): <i>Trade mark (if any):</i>	ENSTO
Modèle, type, référence: <i>Model, type, reference:</i>	Gamme/series GOCDT Références : Voir annexe/see annex
Caractéristiques nominales et principales: <i>Rating and principal characteristics:</i>	Voir annexe/see annex
Informations complémentaires: <i>Additional informations:</i>	(Mise à jour de la raison sociale du fabricant/ <i>update manufacturer's name</i>
Le produit est conforme à: <i>The product is in conformity with:</i>	EN 50085-1:2005, EN 50085-2-1:2006
Documents pris en compte: <i>Relevant documents:</i>	Rapport d'essai/test report n°83258-573758
Annule et remplace (s'il y a lieu): <i>Cancels and replaces (if necessary):</i>	Licence n°573772 du 2008-10-06

Cette licence autorise l'usage de la marque NF pour le produit dans les conditions du règlement de la marque NF, pour autant que les contrôles réguliers de la fabrication et les vérifications par tierce partie soient satisfaisants.

Fontenay-aux-Roses, 2008-12-19

Date limite de validité :

Limit expired date :

La validité de la présente licence cesse dès l'annulation de l'une des normes sur laquelle elle est fondée.
The present licence is valid until the cancellation of one of the standards on which it is based.

This licence permits the use of the Mark NF for the product in compliance with the Regulation of the NF Mark, as far as the regular checking and third party verifications of the production are satisfactory.

Par mandatement de AFNOR Certification et pour le LCIE
By mandate from AFNOR Certification and for LCIE

Rémi HANOT
Responsable de Certification
Certification Officer



LCIE	33, av du Général Leclerc	Tél : +33 1 40 95 60 60	Société par Actions Simplifiée
Laboratoire Central	BP 8	Fax : +33 1 40 95 86 56	au capital de 15 745 984 €
des Industries Electriques	92266 Fontenay-aux-Roses cedex	contact@lcie.fr	RCS Nanterre B 408 363 174
Une société de Bureau Veritas	France	www.lcie.fr	

L-01

Référence	CC	Désignation		Page	NR
30013		Module 100	M100	78	
30014		Module 100	M100	78	
30040		Module 100	M100	78	
30041		Module 100	M100	78	
30072		Module 100	M100	78	
31513		Module 100	M100	78	
31513NI		Module 100	M100	78	
31514		Module 100	M100	78	
31515		Module 100	M100	78	
31552		Module 100	M100	78	
31552NI		Module 100	M100	78	
31560		Module 100	M100	78	
720401	9010	Plinthe technopolymère	accessoire	13	
720401	9010	Plinthe technopolymère	80x54	16	
720401	9010	Plinthe technopolymère	100x54	18	
720401	9010	Plinthe technopolymère	130x54	20	
720401	9010	Plinthe technopolymère	160x54	22	
720401	9010	Plinthe technopolymère	160x54 3c	24	
720401	9010	Plinthe technopolymère	190x54 3c	26	
720401	9010	Plinthe technopolymère	200x54	28	
740045	9010	Plinthe technopolymère	accessoire	13	
740045	9010	Plinthe technopolymère	80x54	16	
740045	9010	Plinthe technopolymère	100x54	18	
740045	9010	Plinthe technopolymère	130x54	20	
740045	9010	Plinthe technopolymère	160x54	22	
740045	9010	Plinthe technopolymère	160x54 3c	24	
740045	9010	Plinthe technopolymère	190x54 3c	26	
740045	9010	Plinthe technopolymère	200x54	28	
745025		Plinthe aluminium	80x54	36	
720052		Plinthe technopolymère	accessoire	13	
720052		Plinthe technopolymère	80x54	16	
720052		Plinthe technopolymère	100x54	18	
720052		Plinthe technopolymère	130x54	20	
720052		Plinthe technopolymère	160x54	22	
720052		Plinthe technopolymère	160x54 3c	24	
720052		Plinthe technopolymère	190x54 3c	26	
720052		Plinthe technopolymère	200x54	28	
720052		Plinthe aluminium	accessoire	33	
720052		Plinthe aluminium	80x54	36	
720052		Plinthe aluminium	100x54	38	
720052		Plinthe aluminium	130x54	40	
720052		Plinthe aluminium	160x54	42	
720052		Plinthe aluminium	160x54 3c	44	
720052		Plinthe aluminium	190x54 3c	46	
720052		Plinthe aluminium	200x54	48	
720398		Plinthe technopolymère	accessoire	13	
720398		Plinthe aluminium	accessoire	33	
720399		Plinthe technopolymère	accessoire	13	
720399		Plinthe technopolymère	80x54	16	
720399		Plinthe technopolymère	100x54	18	
720399		Plinthe technopolymère	130x54	20	
720399		Plinthe technopolymère	160x54	22	
720399		Plinthe technopolymère	160x54 3c	24	
720399		Plinthe technopolymère	190x54 3c	26	
720399		Plinthe technopolymère	200x54	28	
720399		Plinthe aluminium	accessoire	33	
720399		Plinthe aluminium	80x54	36	

720399		Plinthe aluminium	100x54	38
720399		Plinthe aluminium	130x54	40
720399		Plinthe aluminium	160x54	42
720399		Plinthe aluminium	160x54 3c	44
720399		Plinthe aluminium	190x54 3c	46
720399		Plinthe aluminium	200x54	48
720451		Plinthe technopolymère	accessoire	13
720451		Plinthe technopolymère	80x54	16
720451		Plinthe technopolymère	100x54	18
720451		Plinthe technopolymère	130x54	20
720451		Plinthe technopolymère	160x54	22
720451		Plinthe technopolymère	160x54 3c	24
720451		Plinthe technopolymère	190x54 3c	26
720451		Plinthe technopolymère	200x54	28
720451		Plinthe aluminium	accessoire	33
720451		Plinthe aluminium	80x54	36
720451		Plinthe aluminium	100x54	38
720451		Plinthe aluminium	130x54	40
720451		Plinthe aluminium	160x54	42
720451		Plinthe aluminium	160x54 3c	44
720451		Plinthe aluminium	200x54	48
720452		Plinthe technopolymère	accessoire	13
720452		Plinthe technopolymère	130x54	20
720452		Plinthe technopolymère	160x54	22
720452		Plinthe technopolymère	160x54 3c	24
720452		Plinthe technopolymère	190x54 3c	26
720452		Plinthe aluminium	accessoire	33
720452		Plinthe aluminium	130x54	40
720452		Plinthe aluminium	160x54	42
720452		Plinthe aluminium	160x54 3c	44
720452		Plinthe aluminium	190x54 3c	46
720479	9010	Plinthe technopolymère	80x54	16
720479	7035	Plinthe aluminium	80x54	36
720498		Plinthe aluminium	accessoire	33
720498		Plinthe aluminium	80x54	36
720498		Plinthe aluminium	100x54	38
720498		Plinthe aluminium	130x54	40
720498		Plinthe aluminium	160x54	42
720498		Plinthe aluminium	160x54 3c	44
720498		Plinthe aluminium	190x54 3c	46
720498		Plinthe aluminium	200x54	48
720499		Plinthe aluminium	80x54	36
720499		Plinthe aluminium	100x54	38
720499		Plinthe aluminium	130x54	40
720499		Plinthe aluminium	160x54	42
720499		Plinthe aluminium	160x54 3c	44
720499		Plinthe aluminium	190x54 3c	46
720499		Plinthe aluminium	200x54	48
720505	9010	Plinthe technopolymère	200x54	28
720505	7035	Plinthe aluminium	200x54	48
720506	9010	Plinthe technopolymère	200x54	28
720506	7035	Plinthe aluminium	200x54	48
721468	9010	Plinthe technopolymère	80x54	16
721468	7035	Plinthe aluminium	80x54	36
721469	9010	Plinthe technopolymère	80x54	16
721469	7035	Plinthe aluminium	80x54	36
721470	9010	Plinthe technopolymère	80x54	16
721470	7035	Plinthe aluminium	80x54	36
721477	9010	Plinthe technopolymère	100x54	18

721477	7035	Plinthe aluminium	100x54	38
721478	9010	Plinthe technopolymère	100x54	18
721478	7035	Plinthe aluminium	100x54	38
721479	9010	Plinthe technopolymère	100x54	18
721479	7035	Plinthe aluminium	100x54	38
721483	9010	Plinthe technopolymère	130x54	20
721483	7035	Plinthe aluminium	130x54	40
721484	9010	Plinthe technopolymère	130x54	20
721484	7035	Plinthe aluminium	130x54	40
721485	9010	Plinthe technopolymère	130x54	20
721485	7035	Plinthe aluminium	130x54	40
721486	9010	Plinthe technopolymère	160x54	22
721486	9010	Plinthe technopolymère	160x54 3c	24
721486	7035	Plinthe aluminium	160x54	42
721486	7035	Plinthe aluminium	160x54 3c	44
721487	9010	Plinthe technopolymère	160x54	22
721487	9010	Plinthe technopolymère	160x54 3c	24
721487	7035	Plinthe aluminium	160x54	42
721487	7035	Plinthe aluminium	160x54 3c	44
721488	9010	Plinthe technopolymère	160x54	22
721488	9010	Plinthe technopolymère	160x54 3c	24
721488	7035	Plinthe aluminium	160x54	42
721488	7035	Plinthe aluminium	160x54 3c	44
721567	9010	Plinthe technopolymère	190x54 3c	26
721567	7035	Plinthe aluminium	190x54 3c	46
721568	9010	Plinthe technopolymère	190x54 3c	26
721568	7035	Plinthe aluminium	190x54 3c	46
721569	9010	Plinthe technopolymère	190x54 3c	26
721569	7035	Plinthe aluminium	190x54 3c	46
723001	CV7024	Colonne aluminium à clipage direct	80x54	54
723001	CV9010	Colonne aluminium à clipage direct	80x54	54
723002	CV7024	Colonne aluminium à clipage direct	80x54	54
723002	CV9010	Colonne aluminium à clipage direct	80x54	54
723003	CV7024	Colonne aluminium à clipage direct	80x54	54
723003	CV9010	Colonne aluminium à clipage direct	80x54	54
723011	BD7024CV7024	Colonne aluminium à clipage direct	98x60	56
723012	BD7024CV7024	Colonne aluminium à clipage direct	98x60	56
723012	BD9010CV9010	Colonne aluminium à clipage direct	98x60	56
723013	BD7024CV7024	Colonne aluminium à clipage direct	98x60	56
723013	BD9010CV9010	Colonne aluminium à clipage direct	98x60	56
723021	BD7024CV7024	Colonne aluminium à clipage direct	98x108	60
723021	BD9010CV9010	Colonne aluminium à clipage direct	98x108	60
723022	BD7024CV7024	Colonne aluminium à clipage direct	98x108	60
723022	BD9010CV9010	Colonne aluminium à clipage direct	98x108	60
723023	BD7024CV7024	Colonne aluminium à clipage direct	98x108	60
723023	BD9010CV9010	Colonne aluminium à clipage direct	98x108	60
723031	BD7024CV7024	Colonne aluminium à clipage direct	98x120	58
723032	BD7024CV7024	Colonne aluminium à clipage direct	98x120	58
723032	BD9010CV9010	Colonne aluminium à clipage direct	98x120	58
723033	BD7024CV7024	Colonne aluminium à clipage direct	98x120	58
723033	BD9010CV9010	Colonne aluminium à clipage direct	98x120	58
723111		Potelet aluminium à clipage direct	98x60	70
723112		Potelet aluminium à clipage direct	98x60	70
723121	BD9010CV9010	Potelet aluminium à clipage direct	98x108	74
723121	BD9010CV9010	Potelet aluminium à clipage direct	98x108	74
723122	BD7024CV7024	Potelet aluminium à clipage direct	98x108	74
723122	BD7024CV7024	Potelet aluminium à clipage direct	98x108	74
723131		Potelet aluminium à clipage direct	98x120	72
723132		Potelet aluminium à clipage direct	98x120	72

740045	7035	Plinthe aluminium	accessoire	33
740045	7035	Plinthe aluminium	80x54	36
740045	7035	Plinthe aluminium	100x54	38
740045	7035	Plinthe aluminium	130x54	40
740045	7035	Plinthe aluminium	160x54	42
740045	7035	Plinthe aluminium	160x54 3c	44
740045	7035	Plinthe aluminium	190x54 3c	46
740045	7035	Plinthe aluminium	200x54	48
740409	9010	Plinthe technopolymère	160x54	22
740409	9010	Plinthe technopolymère	160x54 3c	24
740409	7035	Plinthe aluminium	160x54	42
740409	7035	Plinthe aluminium	160x54 3c	44
740422	9010	Plinthe technopolymère	200x54	28
740422	7035	Plinthe aluminium	200x54	48
740430	9010	Plinthe technopolymère	190x54 3c	26
740430	7035	Plinthe aluminium	190x54 3c	46
740449	9010	Plinthe technopolymère	100x54	18
740449	7035	Plinthe aluminium	100x54	38
740463	9010	Plinthe technopolymère	200x54	28
740479	9010	Plinthe technopolymère	130x54	20
740479	7035	Plinthe aluminium	130x54	40
740501	9010	Plinthe technopolymère	80x54	16
740501	7035	Plinthe aluminium	80x54	36
740502	9010	Plinthe technopolymère	100x54	18
740502	7035	Plinthe aluminium	100x54	38
740503	9010	Plinthe technopolymère	130x54	20
740503	7035	Plinthe aluminium	130x54	40
740504	9010	Plinthe technopolymère	160x54	22
740504	9010	Plinthe technopolymère	160x54 3c	24
740504	7035	Plinthe aluminium	160x54	42
740504	7035	Plinthe aluminium	160x54 3c	44
740809	9010	Plinthe technopolymère	190x54 3c	26
740809	7035	Plinthe aluminium	190x54 3c	46
740810	9010	Plinthe technopolymère	200x54	28
740810	7035	Plinthe aluminium	200x54	48
740900	9010	Plinthe technopolymère	80x54	16
740900S	9010	Plinthe technopolymère	80x54	16
740901	9010	Plinthe technopolymère	100x54	18
740901S	9010	Plinthe technopolymère	100x54	18
740902	9010	Plinthe technopolymère	130x54	20
740902S	9010	Plinthe technopolymère	130x54	20
740903	9010	Plinthe technopolymère	160x54	22
740903S	9010	Plinthe technopolymère	160x54	22
740904	9010	Plinthe technopolymère	160x54 3c	24
740904S	9010	Plinthe technopolymère	160x54 3c	24
740905	9010	Plinthe technopolymère	190x54 3c	26
740905S	9010	Plinthe technopolymère	190x54 3c	26
740906	9010	Plinthe technopolymère	200x54	28
740906S	9010	Plinthe technopolymère	200x54	28
745001		Plinthe aluminium	160x54	42
745002		Plinthe aluminium	130x54	40
745003		Plinthe aluminium	160x54 3c	44
745004		Plinthe aluminium	80x54	36
745005		Plinthe aluminium	100x54	38
745006		Plinthe aluminium	200x54	48
745015		Plinthe aluminium	190x54 3c	46
745026		Plinthe aluminium	100x54	38
745028		Plinthe aluminium	130x54	40
745029		Plinthe aluminium	160x54	42

745030		Plinthe aluminium	200x54	48
745039		Plinthe aluminium	160x54 3c	44
745042		Plinthe aluminium	190x54 3c	46
NPF100		Colonne aluminium autoportée	98x60	62
NPF100	9010	Colonne aluminium laquée autoportée	98x60	62
NPF100	CV7035	Colonne aluminium autoportée	98x60	62
NPF100	CV9010	Colonne aluminium laquée autoportée	98x60	62
NPF200		Colonne aluminium autoportée	98x120	64
NPF200	9010	Colonne aluminium laquée autoportée	98x120	64
NPF200	CV7035	Colonne aluminium autoportée	98x120	64
NPF200	CV9010	Colonne aluminium laquée autoportée	98x120	64
PK4511	9010	Bloc précablé 1PC Klé@ IP4X	clip45 connexion encliquetable	7
PK4511	9010	Plinthe technopolymère	accessoire	13
PK4511	9010	Plinthe aluminium	accessoire	33
PK451121		Bloc de prise mixte Klé@	clip45 connexion encliquetable	9
PK451122		Bloc de prise mixte Klé@	clip45 connexion encliquetable	9
PK451123		Bloc de prise mixte Klé@	clip45 connexion encliquetable	9
PK4512	9010	Bloc précablé 2PC Klé@ IP4X	clip45 connexion encliquetable	7
PK4512	9010	Plinthe technopolymère	accessoire	13
PK4512	9010	Plinthe aluminium	accessoire	33
PK451221		Bloc de prise mixte Klé@	clip45 connexion encliquetable	9
PK451222		Bloc de prise mixte Klé@	clip45 connexion encliquetable	9
PK451223		Bloc de prise mixte Klé@	clip45 connexion encliquetable	9
PK4513	9010	Bloc précablé 3PC Klé@ IP4X	clip45 connexion encliquetable	7
PK4513	9010	Plinthe technopolymère	accessoire	13
PK4513	9010	Plinthe aluminium	accessoire	33
PK451321		Bloc de prise mixte Klé@	clip45 connexion encliquetable	9
PK451322		Bloc de prise mixte Klé@	clip45 connexion encliquetable	9
PK451323		Bloc de prise mixte Klé@	clip45 connexion encliquetable	9
PK4514	9010	Bloc précablé 1PC Klé@ IP4X	clip45 connexion encliquetable	7
PK4514	9010	Plinthe technopolymère	accessoire	13
PK4514	9010	Plinthe aluminium	accessoire	33
PK4515	9010	Bloc précablé 2PC Klé@ IP4X	clip45 connexion encliquetable	7
PK4516	9010	Bloc précablé 3PC Klé@ IP4X	clip45 connexion encliquetable	7
PK4517	9010	Bloc précablé 1PC Klé@ IP4X	clip45 connexion encliquetable	7
PK4518	9010	Bloc précablé 2PC Klé@ IP4X	clip45 connexion encliquetable	7
PK4521	3000	Bloc précablé 3PC Klé@ IP4X	clip45 connexion encliquetable	7
PK4521	3000	Plinthe technopolymère	accessoire	13
PK4521	3000	Plinthe aluminium	accessoire	33
PK4522	3000	Bloc précablé 1PC Klé@ IP4X	clip45 connexion encliquetable	7
PK4522	3000	Plinthe technopolymère	accessoire	13
PK4522	3000	Plinthe aluminium	accessoire	33
PK4523	3000	Bloc précablé 2PC Klé@ IP4X	clip45 connexion encliquetable	7
PK4523	3000	Plinthe technopolymère	accessoire	13
PK4523	3000	Plinthe aluminium	accessoire	33
PK4524	3000	Bloc précablé 3PC Klé@ IP4X	clip45 connexion encliquetable	7
PK4524	3000	Plinthe technopolymère	accessoire	13
PK4524	3000	Plinthe aluminium	accessoire	33
PK4525	3000	Bloc précablé 1PC Klé@ IP4X	clip45 connexion encliquetable	7
PK4526	3000	Bloc précablé 2PC Klé@ IP4X	clip45 connexion encliquetable	7
PK4527	3000	Bloc précablé 3PC Klé@ IP4X	clip45 connexion encliquetable	7
PK4528	3000	Bloc précablé 1PC Klé@ IP4X	clip45 connexion encliquetable	7