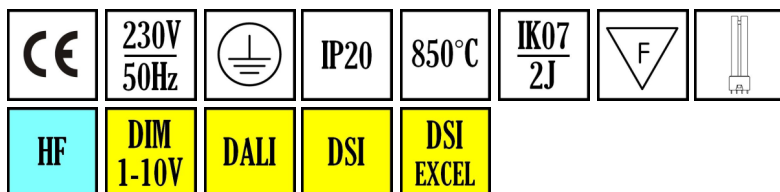
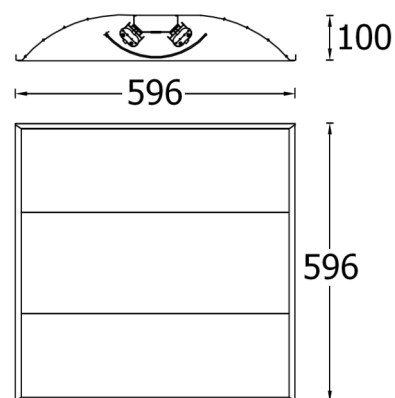


IMOLA TM



Description:

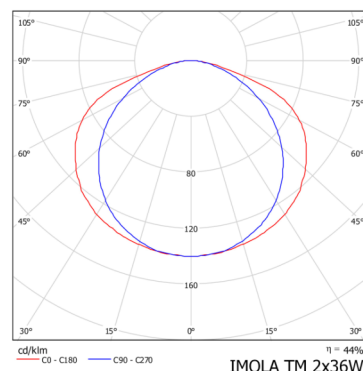
PLAFONNIER encastré pour lampes fluorescentes. Eclairage DIRECT/INDIRECT. Corps et réflecteur laqués blanc par poudrage. Diffuseur central en tôle micro-perforé équipé de film en polycarbonate opale pour une meilleure diffusion de la lumière. Montage en faux plafond 600x600 à fers apparents. Livré en version KIT prêt à poser.



Applications:

- Intérieur
- Bureau
- Banque
- Accueil
- Commerce
- ...

Puissances	
2G11	UTE
2x36W	0,44E
2x55W	0,41E



Alimentation:

- HF : Alimentation électronique à cathode chaude
- DIM 1-10V : Alimentation électronique à graduation analogique DIM 1-10V
- DALI : Alimentation électronique à graduation numérique DALI
- DSI : Alimentation électronique à graduation numérique DSI
- DSI excel : Alimentation électronique à graduation numérique DSI avec fonction CORRIDOR

XELIUM

La Belle Etoile - ZA de Réauté - 3, rue Vincent VAN GOGH - BP29
 76290 MONTVILLIERS - FRANCE

Tél: +33 (0)2 35 42 12 58 - Fax: +33 (0)2 35 26 52 94
 www.xelium.fr