

Spin

téléchargé sur
melpro.fr
DISTRIBUTEUR OFFICIEL

The Nice Gate

NOTICE SIMPLIFIEE

Description du produit:

SPIN est une ligne d'opérateurs destinés à l'automatisation de portes sectionnelles et basculantes. Les connexions électriques vers les dispositifs extérieurs sont simplifiés grâce à la technique « Blue BUS » qui permet de connecter plusieurs dispositifs avec seulement 2 fils. Les SPIN fonctionnent grâce à l'énergie électrique: En cas de coupure de courant, il est possible de débrayer l'opérateur et de manœuvrer l'opérateur à la main. Dans les versions qui le permettent, on peut utiliser la batterie tampon PS124 en option qui permet d'effectuer certaines manœuvres même en l'absence de courant. Les produits décrits dans les tableaux 1 et 2 font partie de la ligne SPIN.

Tableau N°1: description de la composition SPIN

Modèle type	Opérateur	Rail	Récepteur radio	Émetteur radio
SPIN20KCE	SN6021	3x1m	SMXI	FLO2R-S
SPIN21KCE	SN6021	3m	SMXI	FLO2R-S
SPIN30	SN6031	3x1m	---	---
SPIN40	SN6041	3x1m	---	---
SN6031	SN6031	---	---	---
SN6041	SN6041	---	---	---

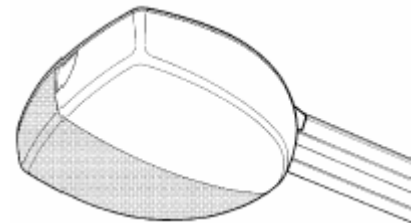
SN6031 doit être équipé avec les rails SNA5 (3m) ou SNA6 (4m)

SN6041 doit être équipé avec les rails SNA6 (4m)

SPIN30, SPIN40, SN6031, SN6041 peuvent être équipés de récepteurs SMXi ou SMXiS et les émetteurs correspondants

Tableau N°2: comparaison des caractéristiques essentielles des opérateurs SPIN

Opérateur type	SN6021	SN6031	SN6041
Couple maximum (correspondant à la force maximum)	11.7 Nm (650N)	11.7 Nm (650N)	18 Nm (1000N)
Réduction de la consommation en Stand-By	Non	Oui	Oui
Unités BlueBus maximums	2	6	6
Alimentation de secours	Non	avec PS124	avec PS124
Éclairage automatique (douille ampoule)	12V - 21W (BA15)	230V - 60W (E27)	230V - 60W (E27)

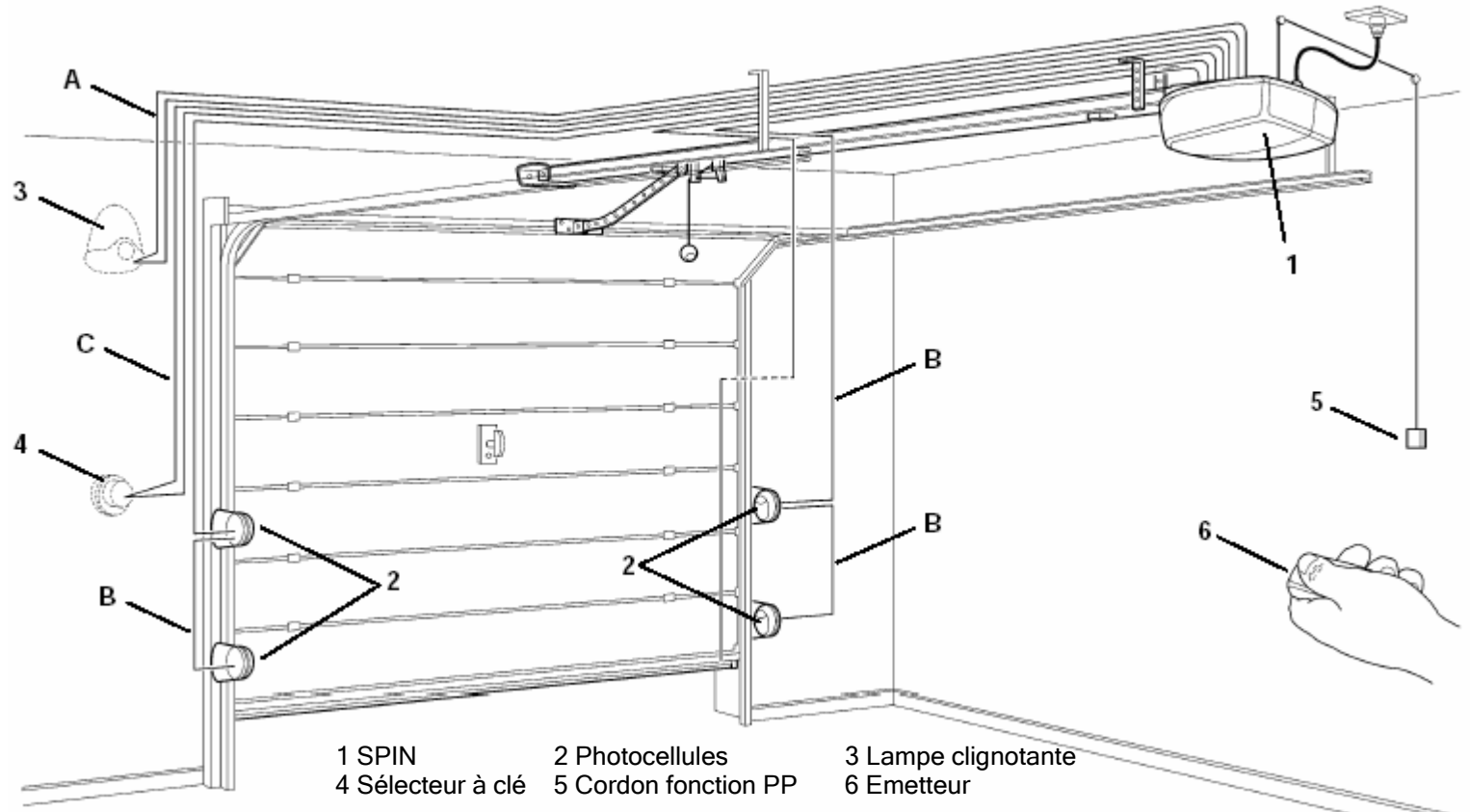


Limites d'utilisation des opérateurs SPIN.

Modèle type	Porte SECTIONNELLE		Porte BASCULANTE débordante (avec accessoire SPA5)	
	Hauteur	Larg.	Hauteur	Larg.
SPIN20KCE	2.5m	3.5m	2.8m	3m
SPIN21KCE	2.5m	3.5m	2.8m	3m
SPIN30	2.5m	3.5m	2.8m	3m
SPIN40	2.5m	5m	2.8m	4m
SN6031 (SNA5)	2.5m	3.5m	2.8m	3m
SN6031 (SNA6)	3.5m	3.5m	3.5m	3m
SN6041 (SNA6)	3.5m	5m	3.5m	3m



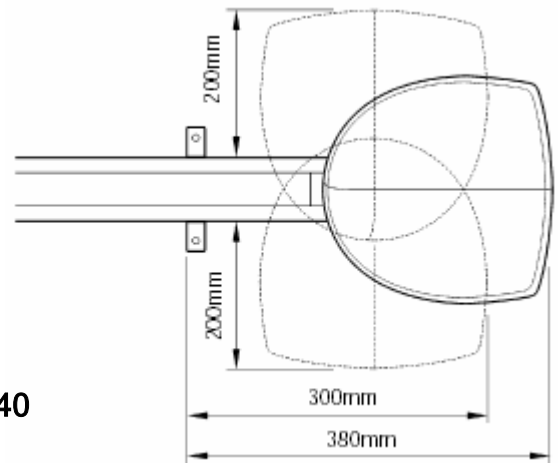
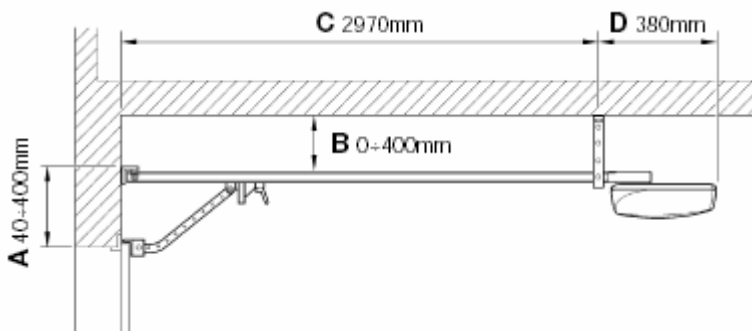
Installation type pour une porte sectionnelle



Types de câbles à utiliser

Connexion	Type de câble	Longueur maximum admise
A: clignotant avec antenne	1 câble 2x0,5mm ² 1 câble blindé type RG58	20m 20m (longueur conseillée: moins de 5 m)
B: Photocellules	1 câble 2x0,5mm ²	30m
C: Sélecteur à clé	2 câbles 2x0,5mm ² (note 1)	50m
D: Bord sensible primaire	1 câble 2x0,5mm ² (note 2-3)	30m

Encombresments:



Assemblage du rail fourni avec SPIN20Kce, SPIN 30 et SPIN40

Positionner les 3 rails, faire attention à la position de la courroie: Dents vers l'intérieur, droite et pas entortillée.

Assembler la tête du rail (fig1)

Avec les pâtes de jonction, fixer les 3 rails (fig2)

Tendre la courroie jusqu'à ce qu'elle soit suffisamment rigide (fig 3).

Fig 1

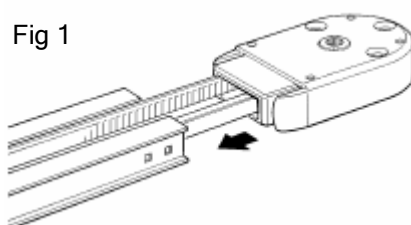


Fig 2

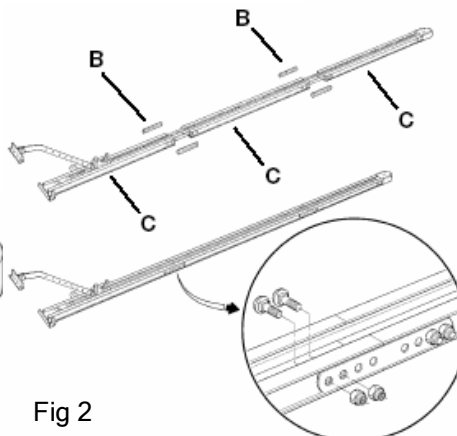
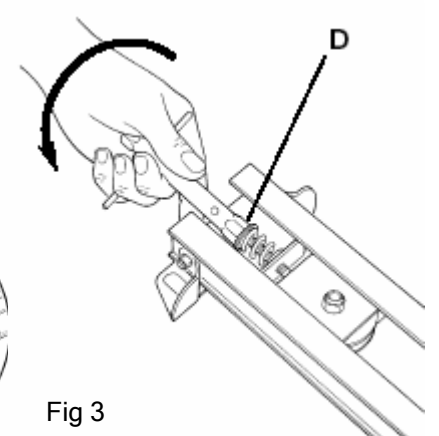
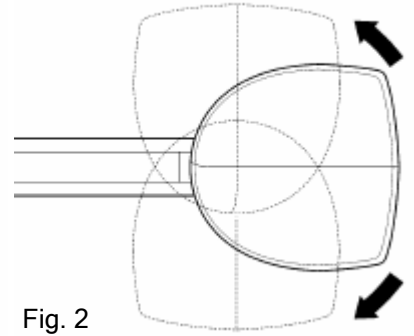
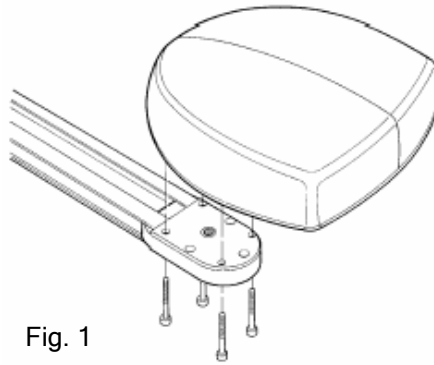


Fig 3



Fixation de l'opérateur sur le rail:

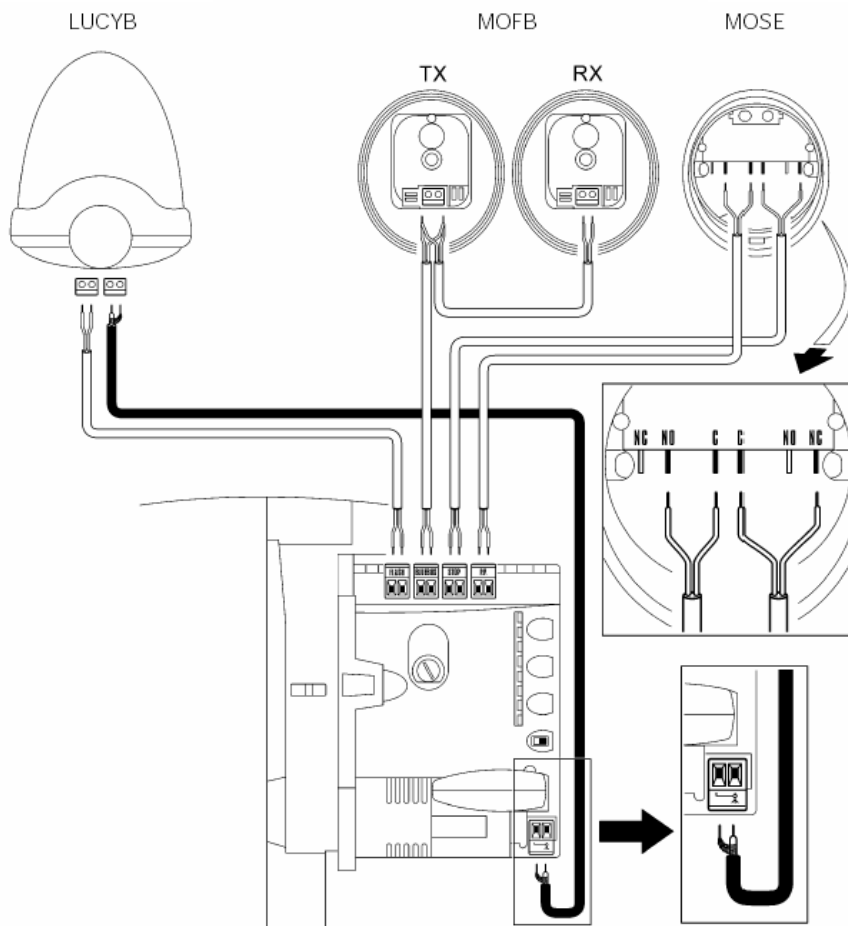
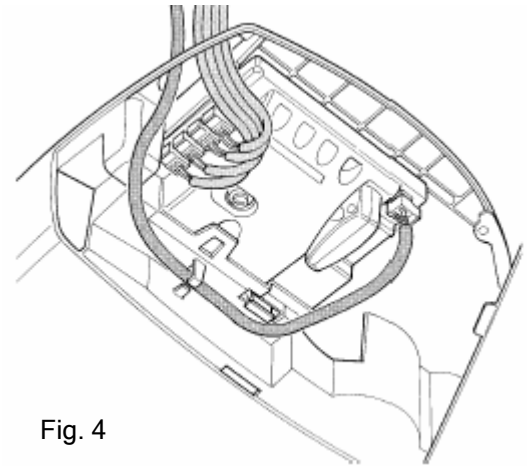
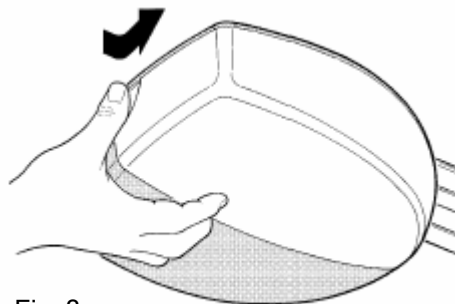
Avant de fixer le rail sur la tête de l'opérateur au moyen de 4 vis (v6,3x38), comme indiqué sur fig. 1, choisir la position de celle-ci comme indiqué sur fig. 2.



Finir l'assemblage de l'opérateur et le fixer au plafond comme indiqué dans la notice d'installation fournie avec l'opérateur.

Connexions électriques:

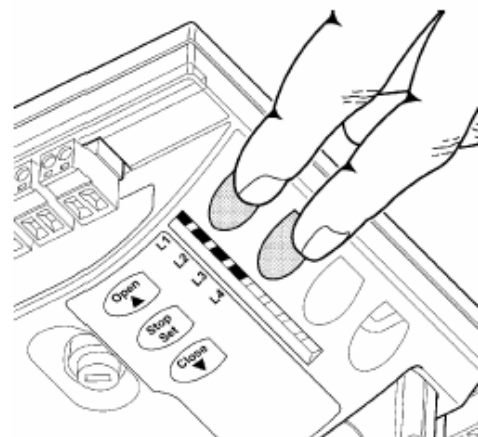
Pour ouvrir le couvercle et accéder à la logique du SPIN, il faut appuyer sur le coté et le faire tourner comme indiqué sur fig. 3. Faire passer les câbles comme indiqué sur la fig. 4 en prenant soin de garder un peu de longueur supplémentaire.



Reconnaissance des accessoires:

Après le branchement au secteur il faut faire reconnaître par la logique de commande les dispositifs connectés aux entrées Blue BUS et STOP.
Avant cette phase, les led L1 et L2 clignotent pour indiquer qu'il faut effectuer la reconnaissance des dispositifs.

Attention: La phase de reconnaissance des dispositifs doit être exécutée même si il n'y a pas d'accessoires connectés.

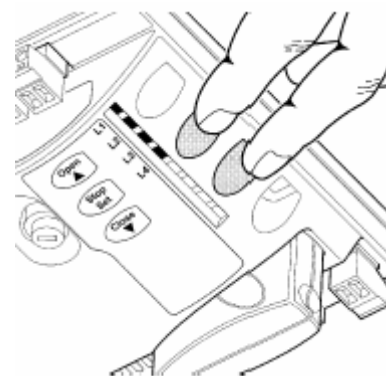


1. Presser et maintenir enfoncées les touches **[▲]** et **[Set]**
2. Relâcher les touches quand les led L1 et L2 commencent à clignoter très rapidement (au bout d'environ 3 s)
3. Attendre quelques secondes que la logique termine la reconnaissance des dispositifs
4. À la fin de la reconnaissance, la led STOP doit rester allumée, les led L1 et L2 s'éteindront (les led L3 et L4 commenceront éventuellement à clignoter)

Reconnaissance des positions d'ouverture et de fermeture de la porte:

Après la reconnaissance des dispositifs, il est nécessaire de faire reconnaître à la logique de commande les positions d'ouverture et de fermeture de la porte. Durant cette phase, la course de la porte est détectée par les butées mécanique d'ouverture et de fermeture fixées sur le rail.

Vérifier que la courroie d'entraînement est bien tendue et que les 2 butées mécanique sont bien bloquées







1. Accrocher le chariot.
2. Presser et maintenir enfoncées les touches **[▲]** et **[Set]**
3. Relâcher les touches quand la manœuvre commence (au bout d'environ 3 s).
4. Attendre que la logique exécute la phase de reconnaissance: fermeture, ouverture et refermeture de la porte.
5. Tirer le cordon de commande pour exécuter une manœuvre complète d'ouverture.
6. Tirer de nouveau sur le cordon de commande pour exécuter la fermeture

Durant ces manœuvres, la logique mémorise la force nécessaire dans les mouvements d'ouverture et de fermeture. Si à la fin de la reconnaissance, les led L3 et L4 clignotent, cela signifie qu'il y a une erreur: Voir le paragraphe 7.6 « résolution des problèmes » dans la notice technique.

Il est important que ces premières manœuvres ne soient pas interrompues, par exemple par une commande d'arrêt. De ce cas recommencer l'opération de reconnaissance des positions au point 1.

Pour mémoriser la touche d'un émetteur en mode II

	Exemple
1. Presser la petite touche du récepteur un nombre de fois équivalant à la commande désirée	 1...4
2. Vérifier que la led du récepteur émet un nombre de clignotements équivalant à la commande désirée	 1...4
3. Dans les 10 s qui suivent, presser pendant au moins 2 s la touche désirée de l'émetteur à mémoriser	 2s
4. Si la mémorisation a été effectuée correctement la led sur le récepteur émettra 3 clignotements.	 x3

Commandes disponibles en Mode II

1	Commande "PP"
2	Commande "Ouverture partielle"
3	Commande "Ouverture"
4	Commande "Fermeture"

