

**LUXA 101-150 blanc**

**Réf.: 1010963**

**Description des fonctions**



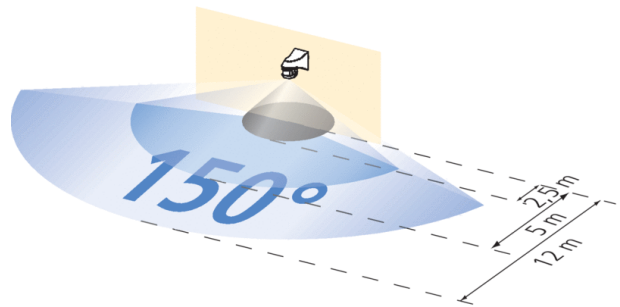
- Détecteur de mouvement (PIR)
- Commande automatique de l'éclairage en fonction de la présence et de la luminosité
- Couverture angulaire 150°
- Pour l'extérieur
- Protection anti-reptation complémentaire
- Tête de capteur pivotable à l'horizontale de +/- 90° et inclinable de 40° vers le bas
- Mesure de lumière mixte idéale pour commander des lampes fluorescentes, à incandescence et à halogène
- Montage d'une seule main du socle avec vis imperdables
- Mise en service immédiate possible grâce aux pré-réglages en usine
- Seuil de luminosité et temporisation à l'extinction réglables
- Réduction possible de la sensibilité en limitant la zone de détection
- Éléments de réglage protégés

**Caractéristiques techniques**

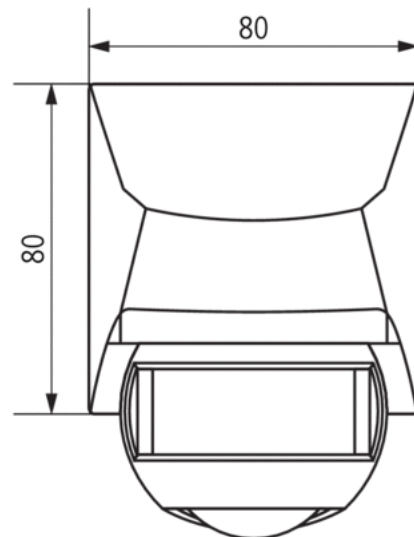
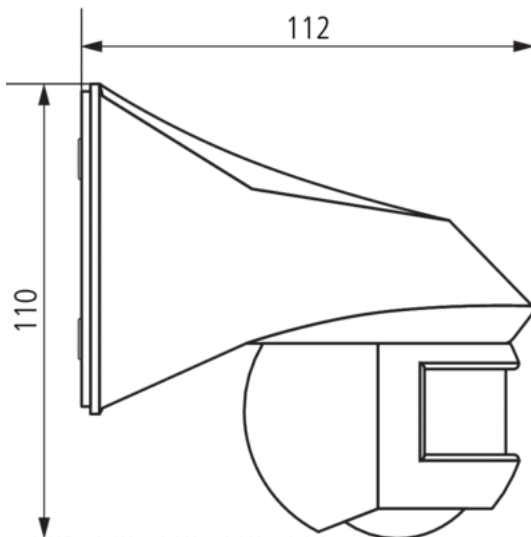
Tension d'alimentation	230 V AC
Fréquence	50 – 60 Hz
Consommation stand-by	0,9 W
Mesure de lumière	Mesure de lumière mixte
Nombre de canaux	1
Type de contact	Contact à fermeture
Type de montage	Montage mural
Plage de réglage	5 – 1000 lx
Puissance de commutation de la lumière	10 A (pour 230 V CA, cos φ = 1), 6 A (pour 230 V CA, cos φ = 0,6), 3 AX (pour 230 V CA, cos φ = 0,3)
Couverture angulaire	150°
Temporisation au déclenchement de la lumière	5 s-12 min
Charge de lampe à incandescence	1000 W
Charge de lampe halogène	1000 W
Charge de tubes fluorescents (compensés en série), non compensée	900 VA
Charge de tubes fluorescents (compensés en série), à compensation parallèle	200 VA
Charge de tubes fluorescents compensés en série	900 VA
Charge de tubes fluorescents (compensés en série), couplage en duo	400 VA
Charge de tubes fluorescents (RPE)	400 VA
Éclairage	Lampes à incandescence/lampes à halogène, Lampes à fluorescence, Lampes fluocompactes, LEDs
Température ambiante	-25 °C ... +45 °C
Classe de protection	II
Indice de protection	IP 54

**Zone de détection**

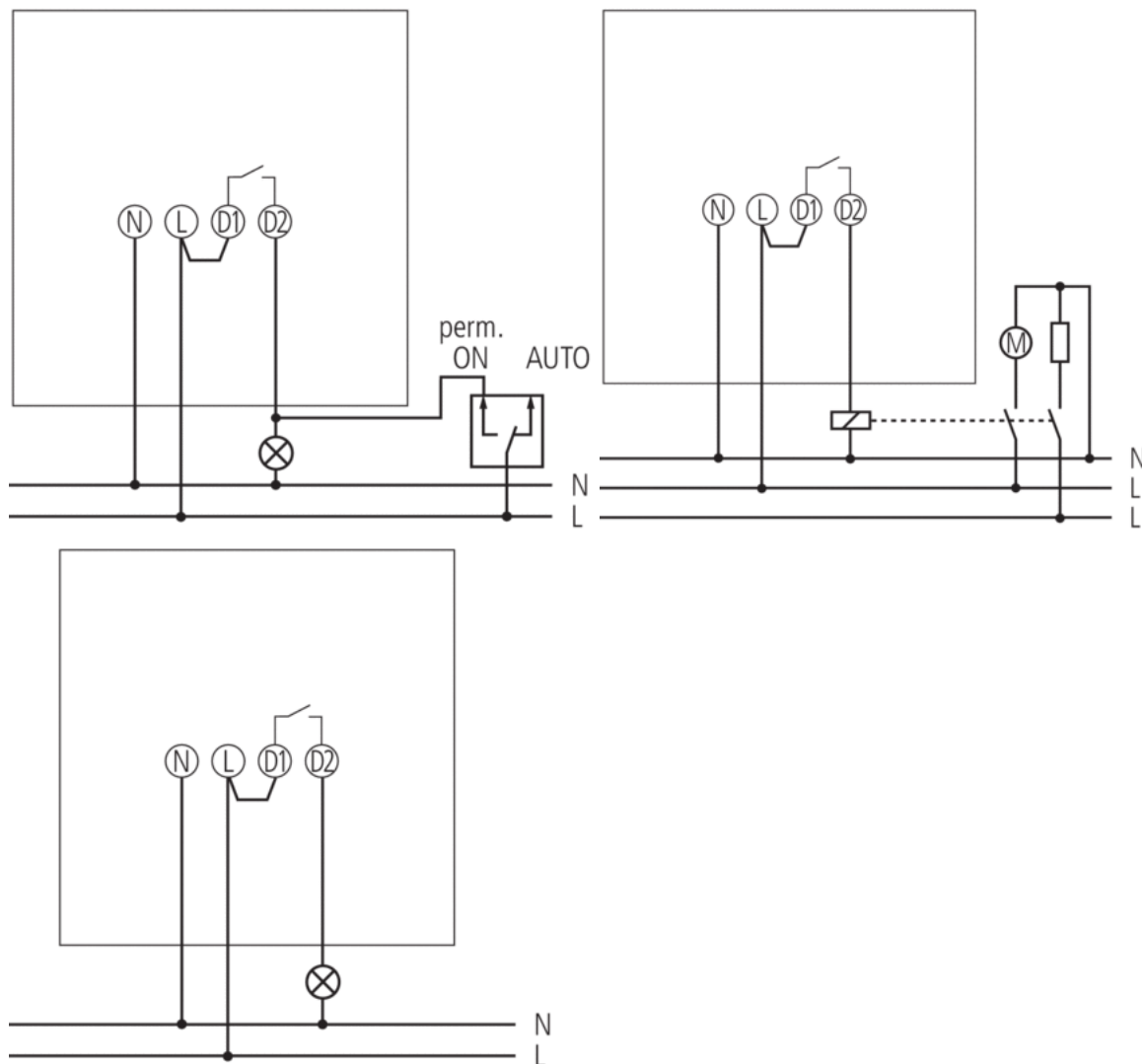
Hauteur de montage (A)	Zone transversale (t)	Zone frontale (r)
2,5 m	12 m	5 m



**Plans d'encombrement**



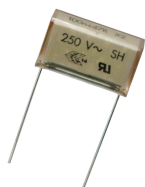
### Schémas de raccordement



### Accessoires

#### Condensateur deparasitage

- Réf.: 9070523  
Détails ▶ [www.theben.de](http://www.theben.de)



#### LUXA fixation d'angle noir

- Réf.: 9070625  
Détails ▶ [www.theben.de](http://www.theben.de)



#### LUXA fixation d'angle blanc

- Réf.: 9070626  
Détails ▶ [www.theben.de](http://www.theben.de)

