

LUXA 103-200

Réf.: 1030030

Description des fonctions



- Détecteur de mouvement (PIR)
- Commande automatique de l'éclairage en fonction de la présence et de la luminosité
- Montage mural
- Compatible avec les interrupteurs de grandes marques, à installer en remplacement des interrupteurs de lumière courants
- Mesure de lumière mixte idéale pour commander des lampes fluorescentes, à incandescence et à halogène
- Possibilité de limiter la zone de détection grâce aux segments fournis
- Commutation manuelle MARCHE/ARRÊT/AUTO en décalant simplement le couvercle rabattable
- Fonction d'apprentissage (Teach-in) de la valeur actuelle de luminosité
- Élargissement de la zone de détection grâce à la fonction intégrée Maître/Esclave ou Maître/Maître en cas d'utilisation de 10 appareils (max.)
- Préavis d'extinction sonore émis 15 secondes avant l'extinction de la lumière
- Mise en service immédiate possible grâce aux pré-réglages en usine
- Modification involontaire des réglages impossible grâce à la protection des éléments de réglage par le cache
- Seuil de luminosité et temporisation à l'extinction réglables
- Réduction possible de la sensibilité en limitant la zone de détection
- Fonction impulsions
 - Fonction de test pour contrôler la zone de détection

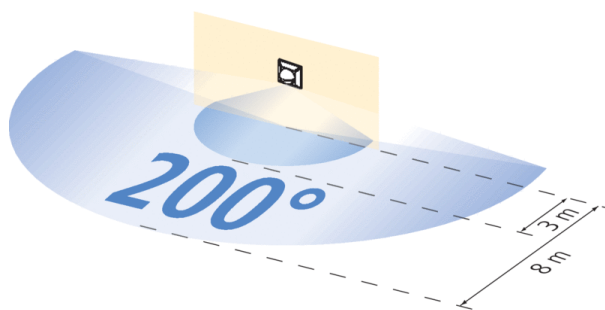
Caractéristiques techniques

Tension d'alimentation	230 V AC
Fréquence	50 Hz
Consommation stand-by	1 W
Mesure de lumière	Mesure de lumière mixte
Nombre de canaux	1
Type de contact	Contact à fermeture
Type de montage	Encastré dans le mur
Plage de réglage	10 – 1000 lx Réglable en continu
Puissance de commutation de la lumière	10 A (pour 230 V CA, cos φ = 1), 3 AX (pour 230 V CA, cos φ = 0,3)
Couverture angulaire	200°, circulaire
Hauteur de montage recommandée	1,2 – 2 m

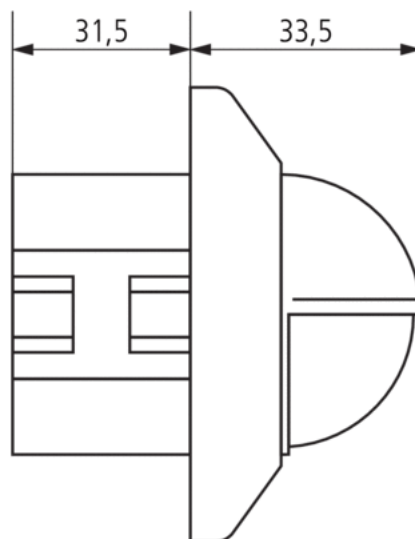
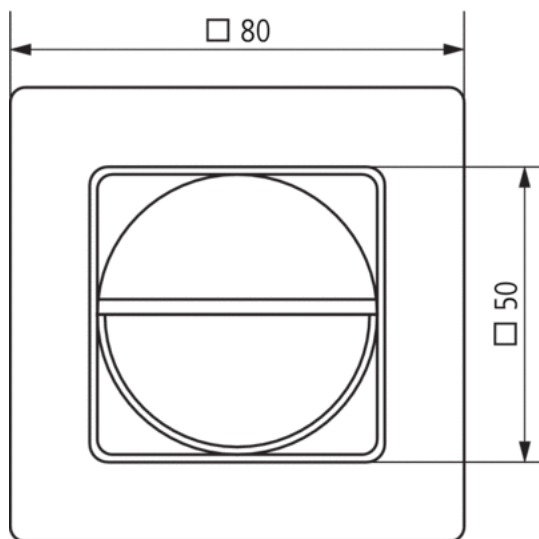
Temporisation au déclenchement de la lumière	20 s–30 min
Charge de lampe à incandescence	1000 W
Charge de lampe halogène	1000 W
Charge de tubes fluorescents (compensés en série), à compensation parallèle	400 VA
Éclairage	Lampes à incandescence/lampes à halogène, Lampes à fluorescence, Lampes fluocompactes, LEDs
Température ambiante	+0 °C ... +45 °C
Classe de protection	II
Indice de protection	IP 40

Zone de détection

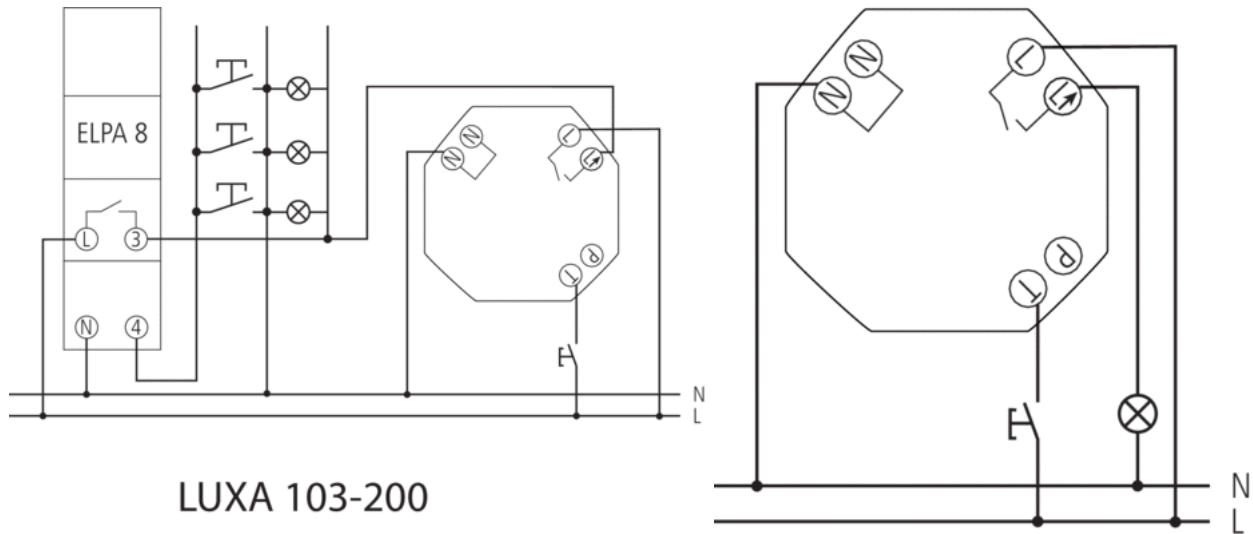
Hauteur de montage (A)	Zone transversale (t)	Zone frontale (r)
2 m	8 m	3,5 m



Plans d'encombrement



Schémas de raccordement



Accessoires

Boîte Saillie LUXA 103-200

- Réf.: 9070504
Détails ▶ www.theben.de



Condensateur deparasitage

- Réf.: 9070523
Détails ▶ www.theben.de

