

LUXA 103-200 T

Réf.: 1030031

Description des fonctions



- Détecteur de mouvement (PIR)
- Commande automatique de l'éclairage en fonction de la présence et de la luminosité
- Montage mural
- Compatible avec les interrupteurs de grandes marques, à installer en remplacement des interrupteurs de lumière courants
- Mesure de lumière mixte possible uniquement pour les lampes à incandescence et à halogène
- Raccordement 2 fils idéal pour les rénovations
- Sortie de commutation Éclairage (Triac 230 V CA)
- Possibilité de limiter la zone de détection grâce aux segments fournis
- Commutation manuelle MARCHÉ/ ARRÊT/AUTO en décalant simplement le couvercle rabattable
- Fonction d'apprentissage (Teach-in) de la valeur actuelle de luminosité
- Préavis d'extinction signalé par une baisse de l'intensité lumineuse 15 secondes avant l'extinction de la lumière
- Mise en service immédiate possible grâce aux pré-réglages en usine
- Modification involontaire des réglages impossible grâce à la protection des éléments de réglage par le cache
- Seuil de luminosité et temporisation à l'extinction réglables
- Réduction possible de la sensibilité en limitant la zone de détection
- Fonction impulsions
 - Fonction de test pour contrôler la zone de détection

Caractéristiques techniques

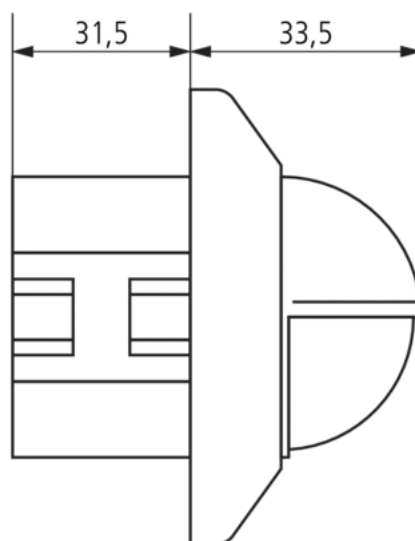
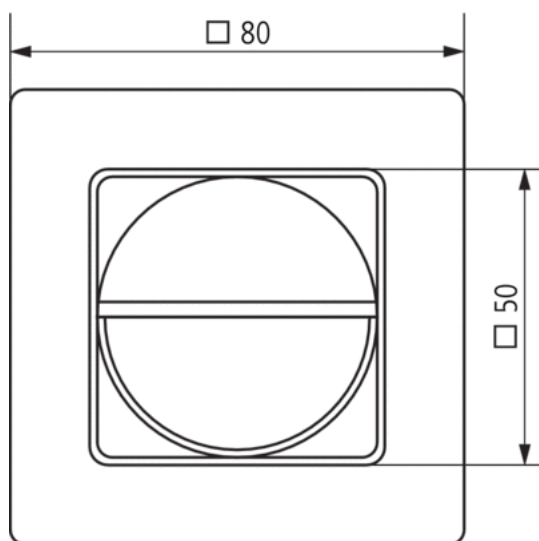
Tension d'alimentation	230 V AC
Fréquence	50 Hz
Consommation stand-by	0,7 W
Mesure de lumière	Mesure de lumière mixte
Nombre de canaux	1
Type de contact	Triac
Type de montage	Encastré dans le mur
Plage de réglage	10 – 1000 lx Réglable en continu
Puissance de commutation de la lumière	2 A (pour 230 V CA, $\cos \phi = 1$),
Couverture angulaire	200°, circulaire
Hauteur de montage recommandée	1,2 – 2 m
Temporisation au déclenchement de la lumière	20 s–30 min
Charge de lampe à incandescence	400 W
Charge de lampe halogène	400 W
Éclairage	Lampes à incandescence/lampes à halogène
Température ambiante	+0 °C ... +45 °C
Classe de protection	II
Indice de protection	IP 40

Zone de détection

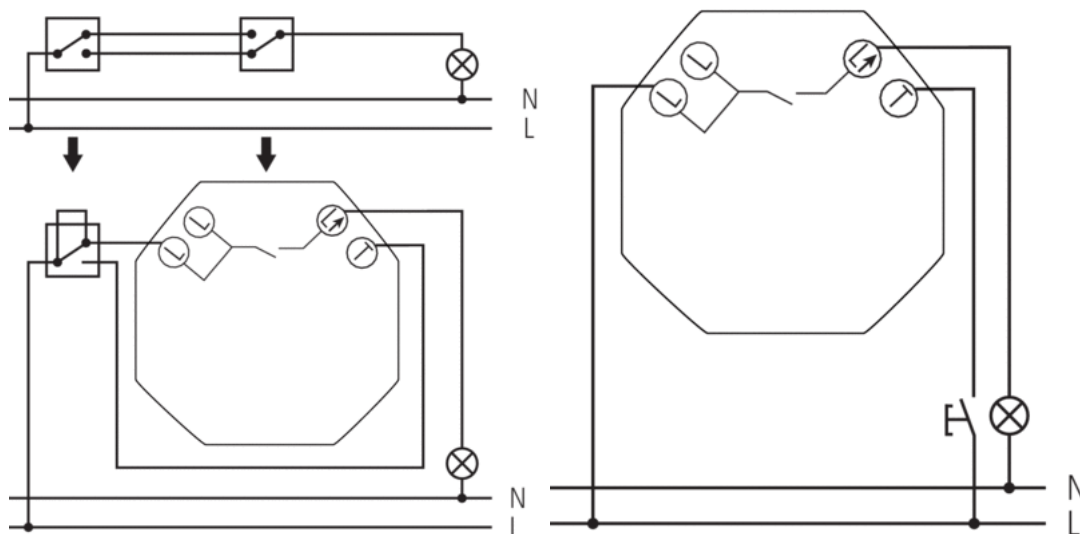
Hauteur de montage (A)	Zone transversale (t)	Zone frontale (r)
2 m	8 m	3,5 m



Plans d'encombrement



Schémas de raccordement



Accessoires

Boîte Saillie LUXA 103-200

- Réf.: 9070504
[Détails ▶ www.theben.de](http://www.theben.de)



Condensateur deparasitage

- Réf.: 9070523
[Détails ▶ www.theben.de](http://www.theben.de)

