

**SPHINX 104-360**

**Réf.: 1040370**

**Description des fonctions**



- Détecteur de présence (PIR)
- 1 canal
- Version encastrée
- Commande d'éclairage avec seuil de luminosité et temporisation à l'extinction réglables
- Fonction d'apprentissage (Teach-in) de la valeur actuelle de luminosité possible via la télécommande
- Possibilité de sélectionner en plus la fonction impulsions pour combiner, par exemple, des minuteriers d'escaliers (ELPA), la gestion technique de bâtiments ou des commandes API
- Montage en parallèle Maître-Esclave: 10 détecteurs (max.) peuvent être raccordés les uns aux autres pour étendre la zone de détection. Le détecteur « maître » active la charge. En tant qu'esclaves, tous les autres détecteurs ne fournissent que des informations concernant la présence.
- Fonction de test pour contrôler la zone de détection
- Commutation au passage par zéro de la tension
- Commande automatique de l'éclairage en fonction de la présence et de la luminosité
- Possibilité de limiter la zone de détection grâce aux 3 segments fournis
- Mesure de lumière mixte idéale pour commander des lampes fluorescentes, à incandescence et à halogène
- Mise en service immédiate possible grâce aux pré-réglages en usine
- Raccordement possible d'un bouton-poussoir ou d'un commutateur pour commutation manuelle
- Éléments de réglage protégés contre toute manipulation par un cache
- Montage d'une seule main du socle avec vis imperdables

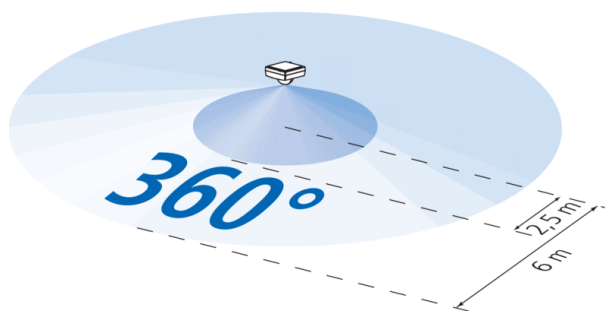
**Caractéristiques techniques**

Tension d'alimentation	230 V AC
Fréquence	50 – 60 Hz
Consommation stand-by	1 W
Mesure de lumière	Mesure de lumière mixte
Nombre de canaux	1
Type de contact	Contact à fermeture
Type de montage	Montage au plafond
Plage de réglage	10 – 2000 lx
Puissance de commutation de la lumière	8 A (pour 230 V CA, cos φ = 1)
Couverture angulaire	360°
Hauteur de montage recommandée	2,5 – 3,5 m
Temporisation au déclenchement de la lumière	1 s-20 min
Charge de lampe à incandescence	1800 W
Charge de lampe halogène	1800 W
Charge de tubes fluorescents (compensés en série), non compensée	900 VA
Charge de tubes fluorescents (compensés en série), à compensation parallèle	400 VA
Charge de tubes fluorescents compensés en série	900 VA
Charge de tubes fluorescents (compensés en série), couplage en duo	900 VA
Charge de tubes fluorescents (RPE)	400 VA
Lampes fluocompactes	4 x 7 W, 3 x 11 W, 3 x 15 W, 3 x 20 W, 3 x 23 W

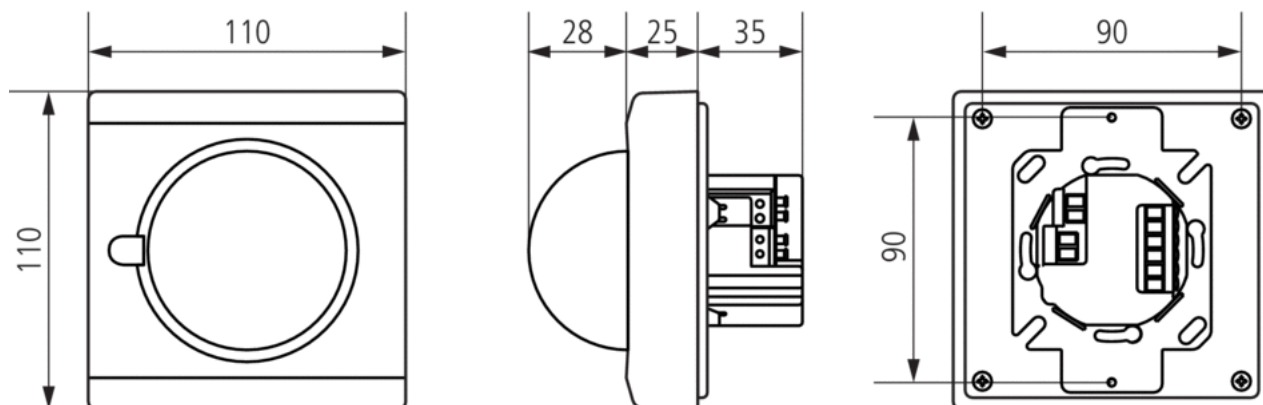
Éclairage	Lampes à incandescence/lampes à halogène, Lampes à fluorescence, Lampes fluocompactes, LEDs
Température ambiante	-10 °C ... +55 °C
Classe de protection	II
Indice de protection	IP 41

### Zone de détection

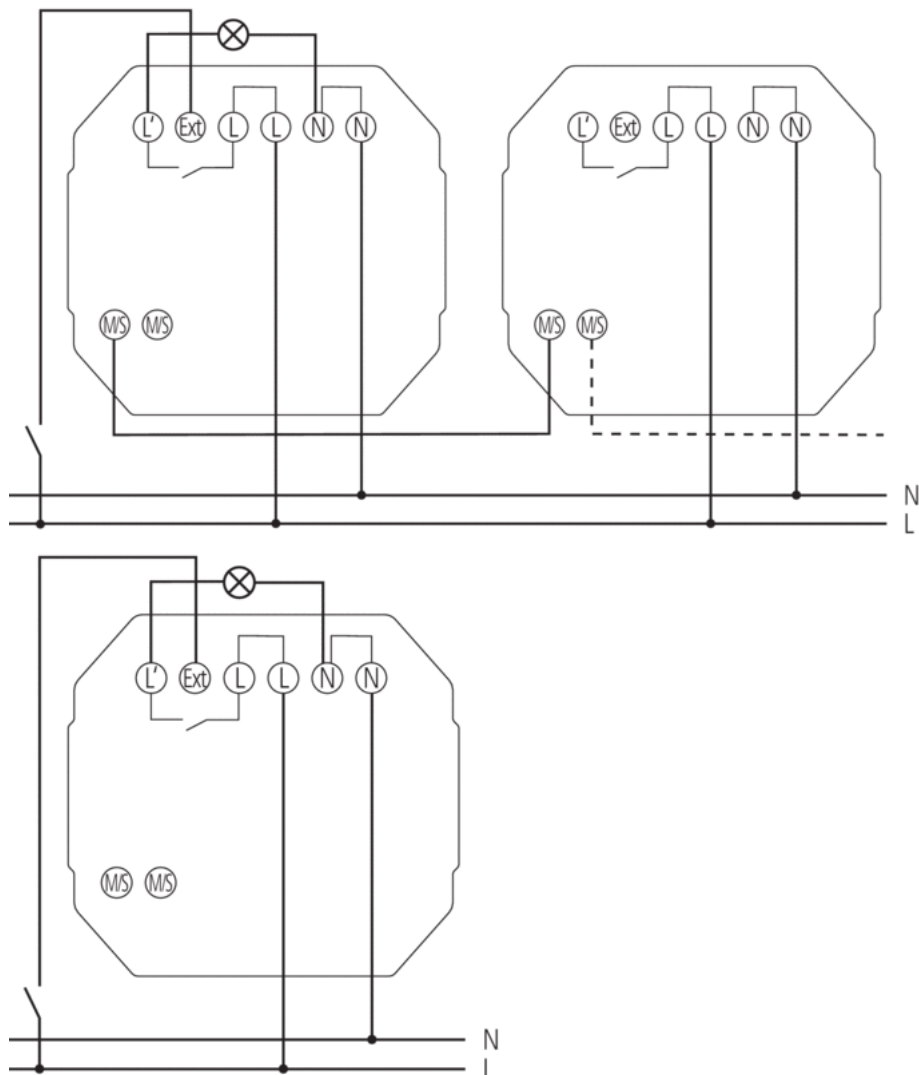
Hauteur de montage (A)	Personnes en mouvement (C)	Personnes assises (B)
3,5 m	14 m	6 m



### Plans d'encombrement



## Schémas de raccordement



## Accessoires

### SPHINX RC 104 Pro

- Réf.: 9070536  
Détails ▶ [www.theben.de](http://www.theben.de)



### SPHINX RC 104

- Réf.: 9070538  
Détails ▶ [www.theben.de](http://www.theben.de)



### Condensateur deparasitage

- Réf.: 9070523  
Détails ▶ [www.theben.de](http://www.theben.de)

