

**SPHINX 105-220**

**Réf.: 1050220**

**Description des fonctions**



- Détecteur de mouvement (PIR)
- Montage mural et au plafond
- Couverture angulaire 220°
- Convient particulièrement bien aux façades de maisons, entrées et entrées de garages
- Commande automatique de l'éclairage en fonction de la présence et de la luminosité
- Tête de capteur pivotable à l'horizontale sur  $\pm 90^\circ$  et inclinable à la verticale de  $90^\circ$  vers le haut et de  $25^\circ$  vers le bas,
  - garantissant ainsi un montage universel et un réglage optimal de la zone de détection.
- Protection anti-reptation complémentaire
  - pour la détection au sein une zone de  $360^\circ$ , d'un diamètre max. de 5 m en cas de montage à 2,5 m de haut. Activable/désactivable à l'aide de la télécommande.
- Possibilité de limiter la zone de détection grâce aux segments fournis
- Mesure de lumière mixte idéale pour commander des lampes fluorescentes, à incandescence et à halogène
- Commutation au passage par zéro pour charges élevées et protection des contacts
- Mise en service immédiate possible grâce aux pré-réglages en usine
- Éléments de réglage protégés contre toute manipulation par un cache
- Montage d'une seule main du socle avec vis imperdables
- Télécommande de service RC 105 Pro (en option)
- Télécommande utilisateur RC 105 (en option)
- Seuil de luminosité et temporisation à l'extinction réglables
- Fonction d'apprentissage (Teach-in) de la valeur actuelle de luminosité possible via la télécommande
- Fonction impulsions
  - Peut être sélectionnée pour combiner, par exemple, des minuteries d'escaliers (ELPA)
- Fonction de test
  - pour contrôler la zone de détection

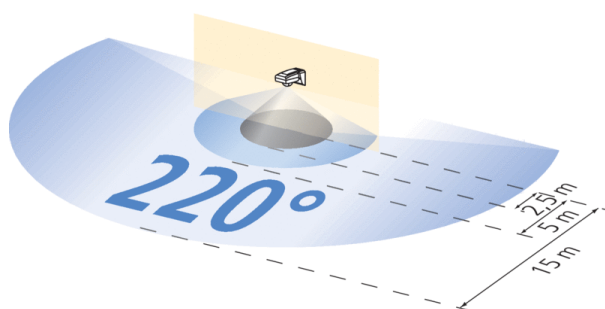
**Caractéristiques techniques**

Tension d'alimentation	230 V AC
Fréquence	50 – 60 Hz
Consommation stand-by	0,9 W
Mesure de lumière	Mesure de lumière mixte
Nombre de canaux	1
Type de contact	Contact à fermeture
Type de montage	Montage mural et au plafond
Plage de réglage	2 – 2000 lx
Puissance de commutation de la lumière	16 A (pour 230 V CA, $\cos \varphi = 1$ ), 10 A (pour 230 V CA, $\cos \varphi = 0,6$ ), 8 AX (pour 230 V CA, $\cos \varphi = 0,3$ )
Couverture angulaire	220°
Temporisation au déclenchement de la lumière	1 s-20 min
Charge de lampe à incandescence	2300 W
Charge de lampe halogène	2300 W
Charge de tubes fluorescents (compensés en série), non compensée	900 VA
Charge de tubes fluorescents (compensés en série), à compensation parallèle	400 VA
Charge de tubes fluorescents compensés en série	900 VA
Charge de tubes fluorescents (compensés en série), couplage en duo	900 VA

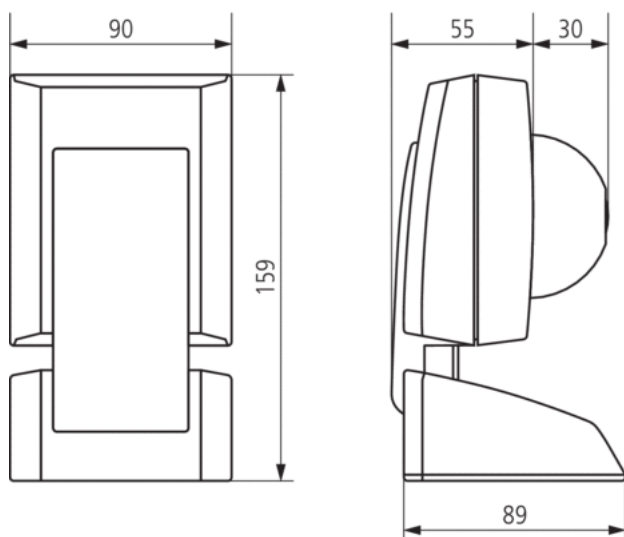
Charge de tubes fluorescents (RPE)	400 VA
Lampes fluocompactes	9 x 7 W, 7 x 11 W, 7 x 15 W, 7 x 20 W, 7 x 23 W
Éclairage	Lampes à incandescence/lampes à halogène, Lampes à fluorescence, Lampes fluocompactes, LEDs
Température ambiante	-25 °C ... +55 °C
Classe de protection	II
Indice de protection	IP 55

### Zone de détection

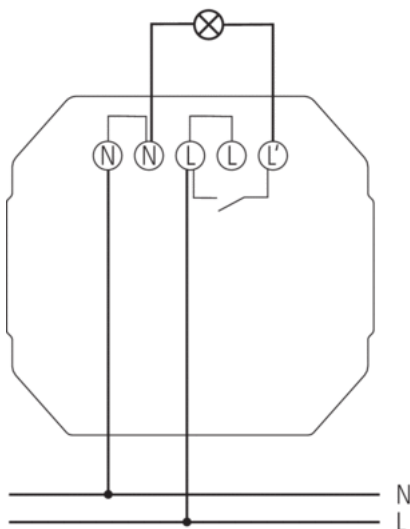
Hauteur de montage (A)	Zone transversale (t)	Zone frontale (r)
2,5 m	15 m	5 m



### Plans d'encombrement



## Schémas de raccordement



## Accessoires

### SPHINX RC 105

- Réf.: 9070539  
Détails ▶ [www.theben.de](http://www.theben.de)



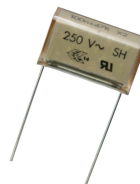
### SPHINX RC 105 Pro

- Réf.: 9070537  
Détails ▶ [www.theben.de](http://www.theben.de)



### Condensateur deparasitage

- Réf.: 9070523  
Détails ▶ [www.theben.de](http://www.theben.de)



### SPHINX fixation d'angle

- Réf.: 9070535  
Détails ▶ [www.theben.de](http://www.theben.de)

