

LUNA 109 AL

Réf.: 1090100

Description des fonctions



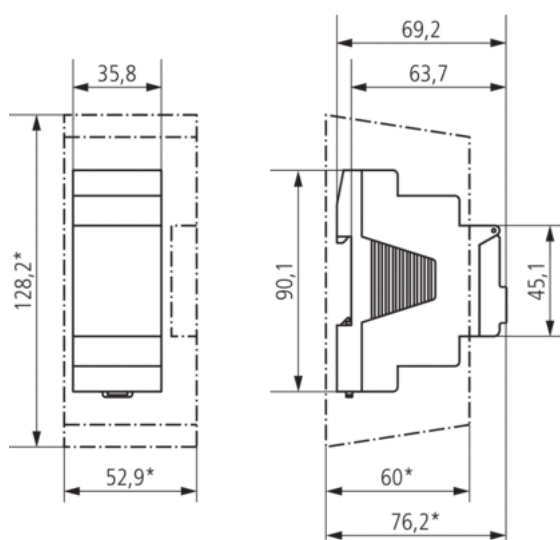
- Interrupteur crépusculaire analogique
- Capteur de luminosité compris dans la livraison
- Bornes à ressort DuoFix
 - Pour 2 conducteurs par borne de raccordement
- Temporisation à l'enclenchement et au déclenchement fixe
- pour éviter toute commutation intempestive due notamment aux éclairs ou aux phares des voitures.
- Affichage de l'état des canaux et de l'état de commutation
- Fonction de test
 - pour contrôler l'installation indépendamment de la valeur de luminosité définie
- Luminosité de commutation réglable en continu

Caractéristiques techniques

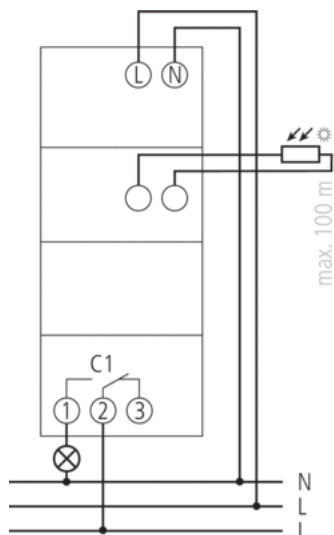
| | |
|---|---|
| Tension d'alimentation | 220 – 240 V AC |
| Fréquence | 50 – 60 Hz |
| Nombre de canaux | 1 |
| Consommation stand-by | 1,1 W |
| Plage de réglage | 2 – 2000 lx |
| Temporisation d'enclenchement | 60 s |
| Ritardo di commutazione OFF | 60 s |
| Type de contact | Inverseur |
| Sortie de commutation | Libre de potentiel |
| Largeur | 2 modules |
| Type de montage | Rail DIN |
| Type de raccordement | Bornes à ressort DuoFix |
| Éléments de commande | 1 potentiomètre, 1 touche de test |
| Puissance de commutation | 16 A (pour 250 V CA, $\cos \varphi = 1$), 10 AX (Charge de tubes fluorescents) |
| Charge de lampe à incandescence | 2300 W |
| Charge de lampe halogène | 2300 W |
| Charge de tubes fluorescents (compensés en série), non compensée | 2300 VA |
| Charge de tubes fluorescents compensés en série | 2300 VA |
| Charge de tubes fluorescents (compensés en série), couplage en duo | 2300 VA |
| Charge de tubes fluorescents (compensés en série), à compensation parallèle | 400 VA, 42 μ F |
| Lampes fluocompactes | 9 x 7 W, 7 x 11 W, 7 x 15 W, 7 x 20 W, 7 x 23 W |
| Charge de tubes fluorescents (RPE) | 300 VA |
| Norme de contrôle | VDE |

| | |
|---|--|
| Matériaux du boîtier et d'isolation | Thermoplastiques auto-extinguibles résistant aux hautes températures |
| Température ambiante | -30 °C ... +55 °C |
| Indice de protection | IP 20, capteur IP 55 |
| Classe de protection | II, Sonde III |
| Longueur max. des câbles jusqu'au capteur | 100 m |

Plans d'encombrement



Schémas de raccordement



Accessoires

Capteur de luminosité en saillie analogique

- Réf.: 9070416
Détails ▶ www.theben.de

Capteur de luminosité encastré analogique

- Réf.: 9070011
Détails ▶ www.theben.de

Cache-borne 35 mm

- Réf.: 9070064
Détails ▶ www.theben.de

Accessoires



Bride pour montage encastré

- Réf.: 9070001
[Détails ► www.theben.de](http://www.theben.de)

