

LUNA 127 star

Réf.: 1270700

Description des fonctions



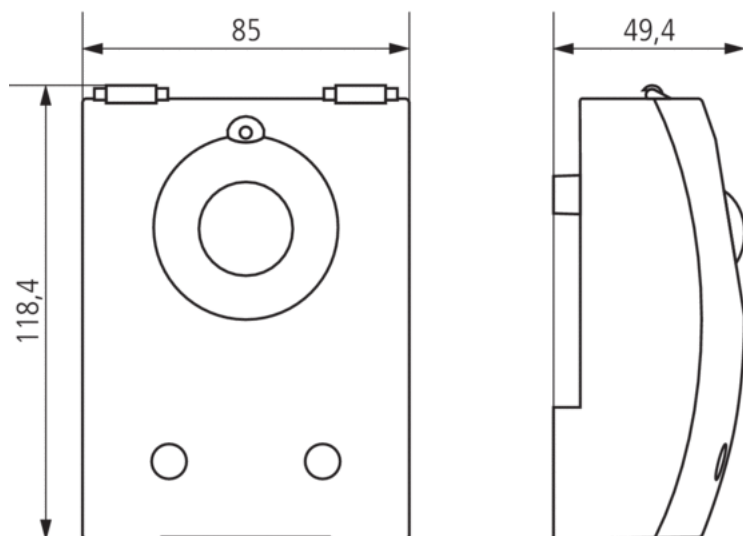
- Interrupteur crépusculaire avec capteur de luminosité intégré
- Temporisation à l'enclenchement et au déclenchement réglable
 - pour éviter toute commutation intempestive due notamment aux éclairs ou aux phares des voitures.
- Passage des câbles possible par l'arrière et le dessous
 - Couvercle avec encliquetage à l'ouverture pour une installation confortable de l'appareil
- Vis imperdables
- Grand bornier
- Réglage de la valeur de luminosité possible de l'extérieur sans ouvrir l'appareil
- Grand angle de détection (180 degrés env.)
- Luminosité de commutation réglable en continu
- Touche de test
 - pour contrôler l'installation indépendamment de la valeur de luminosité définie. La touche est accessible de l'extérieur sans ouvrir l'appareil

Caractéristiques techniques

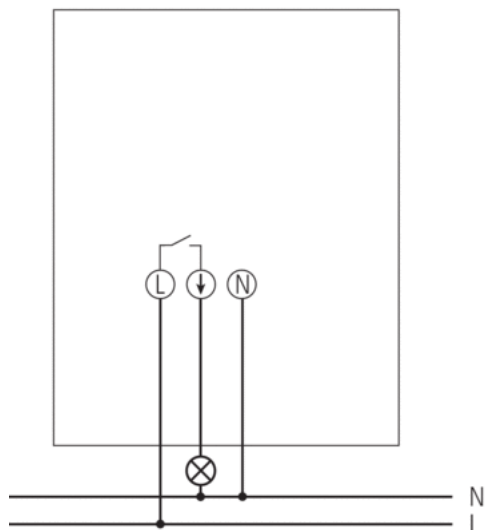
Tension d'alimentation	220 – 230 V AC
Fréquence	50 – 60 Hz
Nombre de canaux	1
Consommation stand-by	0,6 W
Plage de réglage	2 – 200 lx
Luminosité préselectionné	15 lx
Temporisation d'enclenchement	2 – 100 s
Ritardo di commutazione OFF	2 – 100 s
Type de contact	Contact à fermeture
Sortie de commutation	Non libre de potentiel (230 V)
Type de montage	Montage mural ou fixation sur mât
Type de raccordement	Bornes à vis
Éléments de commande	1 touche de test
Puissance de commutation	16 A (pour 230 V CA, cos φ = 1), 10 AX (pour 230 V CA, cos φ = 0,3)
Charge de lampe à incandescence	2300 W
Charge de lampe halogène	2300 W
Charge de tubes fluorescents (compensés en série), non compensée	2300 VA
Charge de tubes fluorescents compensés en série	2300 VA
Charge de tubes fluorescents (compensés en série), couplage en duo	2300 VA
Charge de tubes fluorescents (compensés en série), à compensation parallèle	400 VA, 42 µF
Lampes fluocompactes	9 x 7 W, 7 x 11 W, 7 x 15 W, 7 x 20 W, 7 x 23 W
Norme de contrôle	VDE

Matériaux du boîtier et d'isolation	Thermoplastiques auto-extinguibles résistant aux hautes températures
Température ambiante	-35 °C ... +55 °C
Indice de protection	IP 55
Classe de protection	II

Plans d'encombrement



Schémas de raccordement



Accessoires

Plaque d'adaptation LUNA star

- Réf.: 9070486
Détails ► www.theben.de

Accessoires

