

**SUL 181 d**

**Réf.: 1810011**

**Description des fonctions**



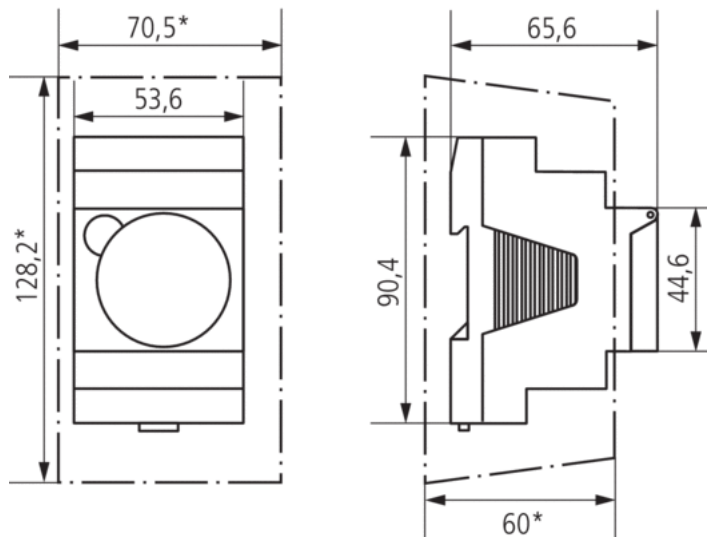
- Horloge programmable analogique
- 1 canal
- Programme journalier
- Avec réserve de marche (pile NiMH)
- 96 segments de commutation
- Piloté par quartz
- Période minimale de commutation : 15 minutes
- Aiguilles pour affichage de l'heure et détection 12h/24h
- Correction simple de l'heure d'été/hiver
- Correction de l'heure possible dans le sens horaire et anti-horaire
- Bornes à ressort DuoFix
  - Pour 2 conducteurs
  - Fils ou torons (avec ou sans manchon d'extrémité)
  - Diamètre du fil : 0,5 à 2,5 mm<sup>2</sup>
  - Bouton de commande permettant de dégager le connecteur de liaison
- Présélection de commutation
- Commutateur manuel à 3 positions : MARCHE permanente/ AUTO/ARRÊT permanent
- Affichage de l'état de commutation

**Caractéristiques techniques**

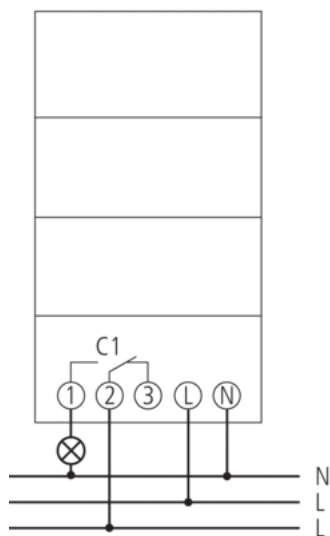
Tension d'alimentation	110 – 230 V AC
Fréquence	50 – 60 Hz
Nombre de canaux	1
Programme	Programme journalier
Largeur	3 modules
Type de montage	Rail DIN
Type de raccordement	Bornes à ressort DuoFix
Moteur	Moteur pas à pas piloté par quartz
Programme	Programme journalier
Réserve de marche	200 Heures, env. 100 heures à 110 V
Puissance de commutation à 250 V AC, cos φ = 1	16 A
Puissance de commutation à 250 V AC, cos φ = 0,6	4 A
Charge de lampes à incandescence/lampes à halogène	1100 W
Période de commutation minimale	15 min
Programmable toutes les	15 min
Précision de marche	≤ ± 1 s/jour (quartz)
Type de contact	Inverseur
Sortie de commutation	Libre de potentiel et indépendant des phases
Nombre de segments de commutation	96
Consommation stand-by	0,5 W
Norme de contrôle	VDE
Matériaux du boîtier et d'isolation	Thermoplastiques auto-extinguibles résistant aux hautes températures
Indice de protection	IP 20

Classe de protection	II selon EN 60 730-1
Température ambiante	-20 °C ... +55 °C

### Plans d'encombrement



### Schémas de raccordement



### Accessoires

#### Cache-borne 52,5 mm

- Réf.: 9070050  
 Détails ▶ [www.theben.de](http://www.theben.de)

#### Bride pour montage encastré

- Réf.: 9070001  
 Détails ▶ [www.theben.de](http://www.theben.de)

## Accessoires

---

