

compact office DIM

Réf.: 2010001

Description des fonctions



- Détecteur de présence (PIR)
 - Zone de détection carrée
 - Mesure de lumière mixte
 - Sortie de commutation Éclairage (relais, 230 V) et interface 1-10 V
 - Commande automatique de l'éclairage avec régulation à lumière constante
 - Fonctionnement commutable en mode automatique ou semi-automatique
 - Raccordement possible d'un bouton-poussoir pour la commutation et la variation manuelles
 - Valeur de consigne de la luminosité, temporisation automatique et délai de veille réglables
- Automatique ou semi-automatique : En mode « Automatique », l'éclairage s'allume ou s'éteint automatiquement en fonction de la présence et de la luminosité. En mode « Semi-automatique », l'activation doit toujours s'effectuer manuellement, la désactivation est automatique.
 - Commande manuelle forcée : la commutation ou la variation manuelle de l'éclairage peut s'effectuer à tout moment à l'aide d'un bouton-poussoir.
 - Le délai de veille garantit une luminosité minimale et procure un sentiment de sécurité dans les hôpitaux et les établissements de soins, en ne coupant pas l'éclairage en cas d'absence et en passant en mode veille pendant la durée paramétrée.
 - Montage en parallèle Maître-Esclave : 10 détecteurs (max.) peuvent être raccordés les uns aux autres pour étendre la zone de détection. Le détecteur « maître » active la charge. En tant qu'esclaves, tous les autres détecteurs ne fournissent que des informations concernant la présence.
 - Montage en parallèle Maître-Maître : 10 détecteurs (max.) peuvent être raccordés les uns aux autres pour la commande de plusieurs groupes de luminaires. Chaque maître commande son propre groupe de luminaires conformément à sa propre mesure de luminosité. La présence est détectée en commun par tous les détecteurs.
 - L'appareil peut être raccordé comme maître ou esclave.
 - Il est possible de monter jusqu'à 10 détecteurs en parallèle.
 - Le comportement de commutation du détecteur de présence est dicté par la présence et la luminosité
 - La temporisation automatique s'adapte au comportement de l'utilisateur
 - Le détecteur de présence possède un dispositif de mesure de lumière mixte et se prête à la commande des types de lampes suivants : lampes fluorescentes (FL/PL), à halogène et à incandescence ainsi que DEL
 - La zone de détection carrée permet une planification fiable et simple
 - Le mode test sert à contrôler la zone de détection et le câblage
 - Le réglage des paramètres s'effectue au choix par l'intermédiaire d'un potentiomètre ou de la télécommande de service QuickSet plus disponible en option

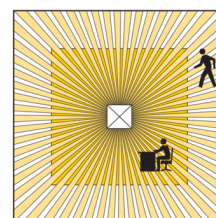
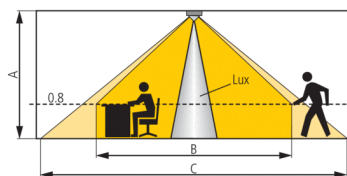
Caractéristiques techniques

Tension d'alimentation	230 V AC
Fréquence	50 Hz
Hauteur de montage recommandée	2 – 3 m
Type de montage	Montage au plafond
Consommation stand-by	0,8 W
Mesure de lumière	Mesure de lumière mixte
Plage de réglage	10 – 1500 lx
Temporisation au déclenchement de la lumière	10 s-20 min
Type de contact de lumière	Relais 230 V
Éclairage	Lampes à incandescence/lampes à halogène, Lampes à fluorescence, Lampes fluocompactes, LEDs
Charge ohmique	1400 VA

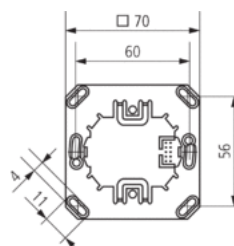
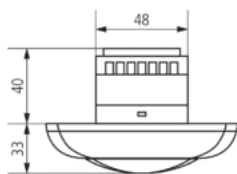
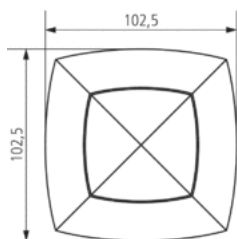
Charge de lampes à incandescence/lampes à halogène	1200 W
Tubes fluorescents/compacts	960 VA (cos f = 0,8), 580 VA (cos f = 0,5)
Tubes fluorescents/compacts (Nombre de RPE)	10 x (1 x 58 W), 5 x (2 x 58 W), 16 x (1 x 36 W), 8 x (2 x 36 W), 16 x (kleiner als 36 W)
Type de raccordement	Bornes à vis
Section de câble maximale	2 x 2,5 mm ²
Piastra di montaggio	70 x 70 mm
Boîtier encastré	Ø 55 mm (NIS, PMI)
Température ambiante	+0 °C ... +50 °C
Indice de protection	IP 40

Zone de détection

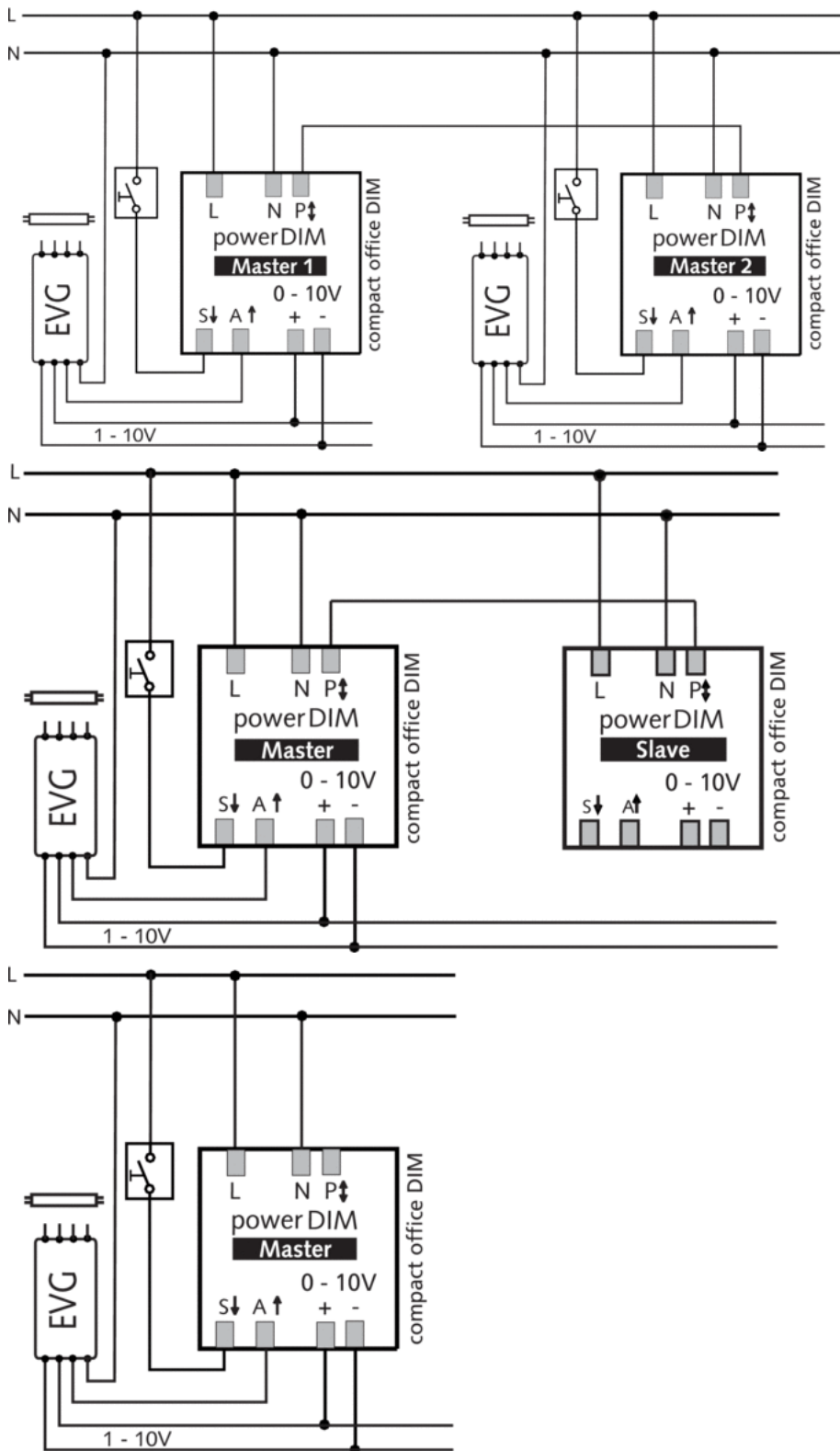
Hauteur de montage (A)	Personnes en mouvement (C)	Personnes assises (B)
2 m	4,5 m x 4,5 m ±0,5 m	3 m x 3 m
2,5 m	6 m x 6 m ±0,5 m	4 m x 4 m
3 m	7 m x 7 m ±1 m	4,5 m x 4,5 m
3,5 m	8 m x 8 m ±1 m	□



Plans d'encombrement



Schémas de raccordement



Accessoires

Boîtier saillie compact

clic

QuickSet plus

Accessoires

- Réf.: 9070514
[Détails ▶ www.theben.de](http://www.theben.de)



- Réf.: 9070515
[Détails ▶ www.theben.de](http://www.theben.de)



- Réf.: 9070532
[Détails ▶ www.theben.de](http://www.theben.de)



QuickSafe grille de protection

- Réf.: 9070531
[Détails ▶ www.theben.de](http://www.theben.de)

