

compact passage

Réf.: 2010090

Description des fonctions



- Détecteur de présence (PIR)
- Mesure de lumière mixte
- Commande automatique de l'éclairage, d'une installation CVC, et fonction de surveillance de pièce
- Zone de détection rectangulaire pour couloirs
- Sortie de commutation Éclairage (relais 230 V)
- Sortie de commutation Présence (relais, libre de potentiel)
- Fonctionnement commutable en mode automatique ou semi-automatique
- Raccordement possible d'un bouton-poussoir ou d'un commutateur pour commutation manuelle
- La zone de détection rectangulaire couvre jusqu'à 30 m de couloirs et permet une planification fiable et simple
- Automatique ou semi-automatique : En mode « Automatique », l'éclairage s'allume ou s'éteint automatiquement en fonction de la présence et de la luminosité. En mode « Semi-automatique », l'activation doit toujours s'effectuer manuellement, la désactivation est automatique
- Commande manuelle forcée : l'éclairage peut à tout moment être activé ou désactivé manuellement à l'aide d'un bouton-poussoir ou d'un commutateur
- Fonction de bouton-poussoir pièce/couloir : En position « Couloir », le détecteur fonctionne comme une minuterie d'escalier, toute extinction manuelle est impossible
- Montage en parallèle Maître-Esclave : 10 détecteurs (max.) peuvent être raccordés les uns aux autres pour étendre la zone de détection. Le détecteur « maître » active la charge. En tant qu'esclaves, tous les autres détecteurs ne fournissent que des informations concernant la présence
- L'appareil peut être raccordé comme maître ou esclave
- Il est possible de monter jusqu'à 10 détecteurs en parallèle
- Commande d'éclairage avec seuil de luminosité et temporisation automatique
- Fonction impulsions pour minuterie d'escalier
- Commande CVC avec temporisation à l'enclenchement et à l'extinction réglable
- Surveillance de local avec détection de mouvement sélective
- Le comportement de commutation du détecteur de présence est dicté par la présence et la luminosité
- La temporisation automatique s'adapte au comportement de l'utilisateur
- La fonction impulsions sert à commander une minuterie d'escalier
- Le détecteur de présence possède un dispositif de mesure de lumière mixte et se prête à la commande des types de lampes suivants : lampes fluorescentes (FL/PL), à halogène et à incandescence ainsi que DEL
- Contact de commutation de présence pour la commande CVC : Le comportement de commutation du contact libre de potentiel est dicté uniquement par la présence
- La temporisation à l'enclenchement empêche l'activation immédiate. Le contact ne se ferme qu'après expiration de la temporisation à l'enclenchement
- Montage en parallèle Maître-Maître : 10 détecteurs (max.) peuvent être raccordés les uns aux autres pour la commande de plusieurs groupes de luminaires. Chaque maître commande son propre groupe de luminaires conformément à sa propre mesure de luminosité. La présence est détectée en commun par tous les détecteurs
- En position « Surveillance », la sensibilité de la sortie de commutation de présence diminue. Le contact signale avec une grande certitude la présence de personnes
- Le mode test sert à contrôler la zone de détection et l'installation
- Le réglage des paramètres s'effectue au choix par l'intermédiaire d'un potentiomètre ou de la télécommande de service QuickSet plus disponible en option

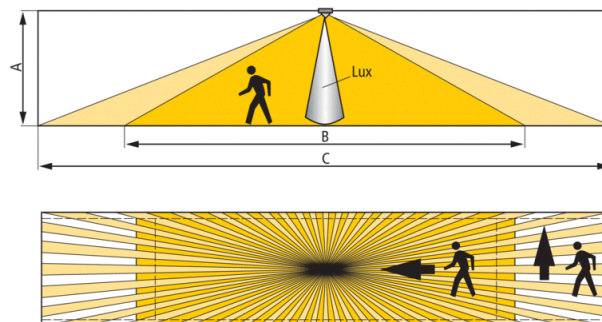
Caractéristiques techniques

Tension d'alimentation	230 V AC
Fréquence	50 Hz
Hauteur de montage recommandée	2 – 3,5 m
Type de montage	Montage au plafond
Consommation stand-by	0,7 W
Mesure de lumière	Mesure de lumière mixte
Plage de réglage	10 – 1500 lx

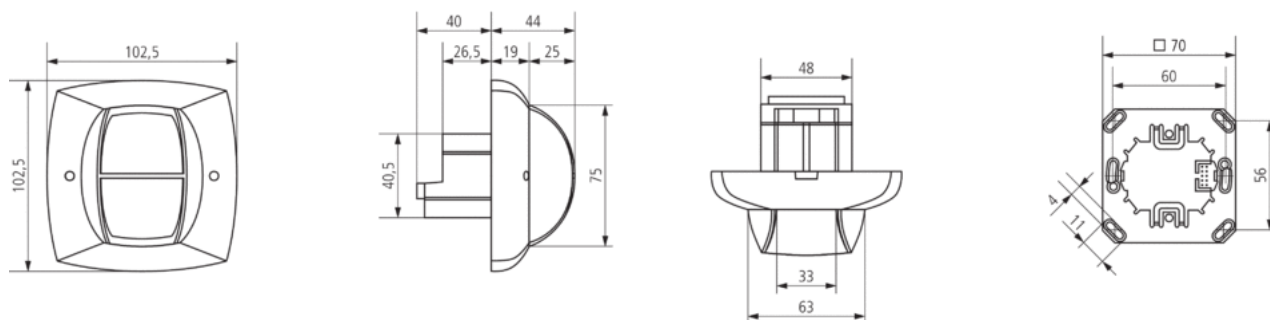
Temporisation au déclenchement de la lumière	Impuls (0,5 s), 10 s-20 min
Type de contact de lumière	Relais 230 V
Éclairage	Lampes à incandescence/lampes à halogène, Lampes à fluorescence, Lampes fluocompactes, LEDs
Charge ohmique	1400 VA
Charge de lampes à incandescence/lampes à halogène	1200 W
Tubes fluorescents/compacts	960 VA (cos f = 0,8), 580 VA (cos f = 0,5)
Tubes fluorescents/compacts (Nombre de RPE)	10 x (1 x 58 W), 5 x (2 x 58 W), 16 x (1 x 36 W), 8 x (2 x 36 W), 16 x (kleiner als 36 W)
Temporisation d'enclenchement Présence	0 s – 10 min
Temporisation au déclenchement de la présence	10 s-120 min
Type de contact de présence	Relais libre de potentiel
Puissance de commutation de la présence	50 W (220 V DC), 50 VA (250 V AC) minimal 0,5 mV/10 mA
Sortie de commutation	Libre de potentiel
Type de raccordement	Bornes à vis
Section de câble maximale	2 x 2,5 mm ²
Piastra di montaggio	70 x 70 mm
Boîtier encastré	Ø 55 mm (NIS, PMI)
Température ambiante	+0 °C ... +50 °C
Indice de protection	IP 40

Zone de détection

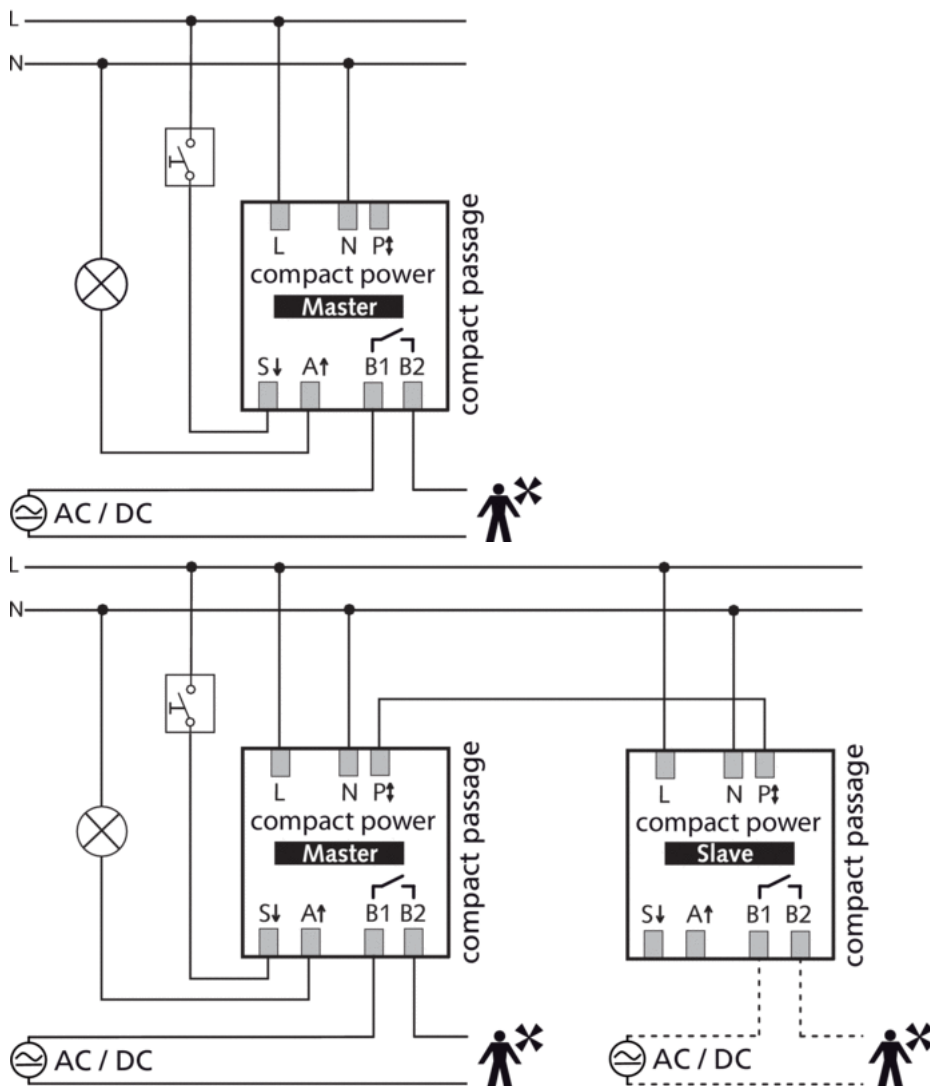
Hauteur de montage (A)	Zone transversale (t)	Zone frontale (r)
2 m	30 m x 3,5 m ± 1 m	16 m x 3,5 m ± 1 m
2,5 m	30 m x 4 m ± 1 m	18 m x 4 m ± 1 m
3 m	30 m x 4,5 m ± 1 m	20 m x 4,5 m ± 1 m
3,5 m	30 m x 5 m ± 1 m	20 m x 5 m ± 1 m



Plans d'encombrement



Schémas de raccordement



Accessoires

Boîtier saillie compact

- Réf.: 9070514
Détails ▶ www.theben.de



QuickSafe grille de protection

- Réf.: 9070531
Détails ▶ www.theben.de



clic

- Réf.: 9070515
Détails ▶ www.theben.de



QuickSet plus

- Réf.: 9070532
Détails ▶ www.theben.de

Accessoires

