

ECO-IR DUAL-C NT

Réf.: 2020401

Description des fonctions



- Détecteur de présence (PIR)
- Zone de détection carrée
- Mesure réelle de la lumière naturelle
- Deux sorties de commutation Éclairage (relais 230 V)
- Commande automatique de deux groupes d'éclairage
- Commande d'éclairage avec deux seuils de luminosité et temporisation automatique
- Fonctionnement commutable en mode automatique ou semi-automatique
- Raccordement possible d'un bouton-poussoir ou d'un commutateur pour commutation manuelle
- Limitation du courant à l'enclenchement pour ballast électronique
- Automatique ou semi-automatique : En mode « Automatique », l'éclairage s'allume ou s'éteint automatiquement en fonction de la présence et de la luminosité. En mode « Semi-automatique », l'activation doit toujours s'effectuer manuellement, la désactivation est automatique.
- Commande manuelle forcée : l'éclairage peut à tout moment être activé ou désactivé manuellement à l'aide d'un bouton-poussoir ou d'un commutateur.
- La limitation du courant à l'enclenchement fait de ce détecteur de présence l'appareil idéal pour la commutation de ballasts électroniques.
- Le détecteur de présence est doté d'un double dispositif de « Mesure réelle de la lumière naturelle » et sert exclusivement à la commutation de lampes fluorescentes (FL/PL).
- Montage en parallèle : 10 détecteurs (max.) peuvent être raccordés les uns aux autres pour étendre la zone de détection. Ils commandent deux groupes de luminaires. La présence est détectée en commun par tous les détecteurs.
- L'appareil peut être raccordé comme maître ou esclave.
- Le mode test sert à contrôler la zone de détection et l'installation.
- Le réglage des paramètres s'effectue au choix par l'intermédiaire d'un potentiomètre ou de la télécommande de service QuickSet plus disponible en option.
- Il est possible de monter jusqu'à 10 détecteurs en parallèle.
- Le comportement de commutation du détecteur de présence est dicté par la présence et la luminosité.
- La temporisation automatique s'adapte au comportement de l'utilisateur.
- La zone de détection carrée permet une planification fiable et simple.

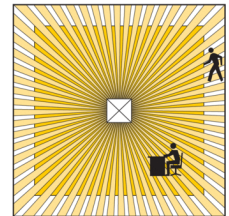
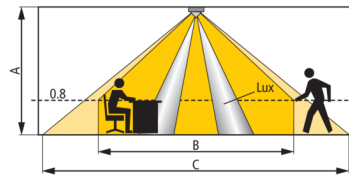
Caractéristiques techniques

| | |
|--|--|
| Tension d'alimentation | 230 V AC |
| Fréquence | 50 Hz |
| Hauteur de montage recommandée | 2 – 3,5 m |
| Type de montage | Montage au plafond |
| Consommation stand-by | 0,9 W |
| Mesure de lumière | Mesure réelle de la lumière naturelle |
| Plage de réglage | 10 – 1500 lx |
| Temporisation au déclenchement de la lumière | Impuls (0,5 s), 10 s-20 min |
| Type de contact de lumière | Relais 230 V, limitation du courant d'enclenchement |
| Éclairage | Lampes à fluorescence |
| Tubes fluorescents/compacts | max. 1400 VA |
| Tubes fluorescents/compacts (Nombre de RPE) | 16 x (1 x 58 W), 8 x (2 x 58 W), 24 x (1 x 36 W), 12 x (2 x 36 W), 24 x (kleiner als 36 W) |
| Type de raccordement | Bornes sans vis |
| Section de câble maximale | 1,5 mm ² |
| Piastra di montaggio | 70 x 70 mm |

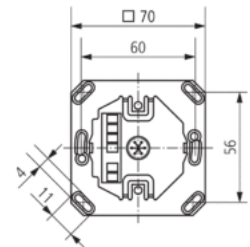
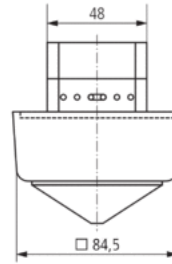
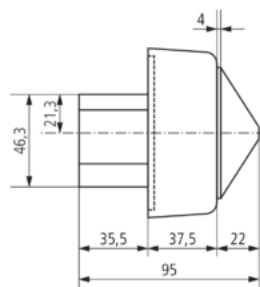
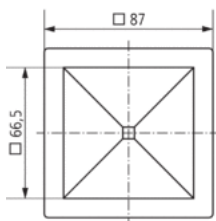
| | |
|----------------------|----------------------|
| Boîtier encastré | Ø 55 mm (NIS, PMI) |
| Température ambiante | +0 °C ... +50 °C |
| Classe de protection | II selon EN 60 730-1 |
| Indice de protection | IP 40 |

Zone de détection

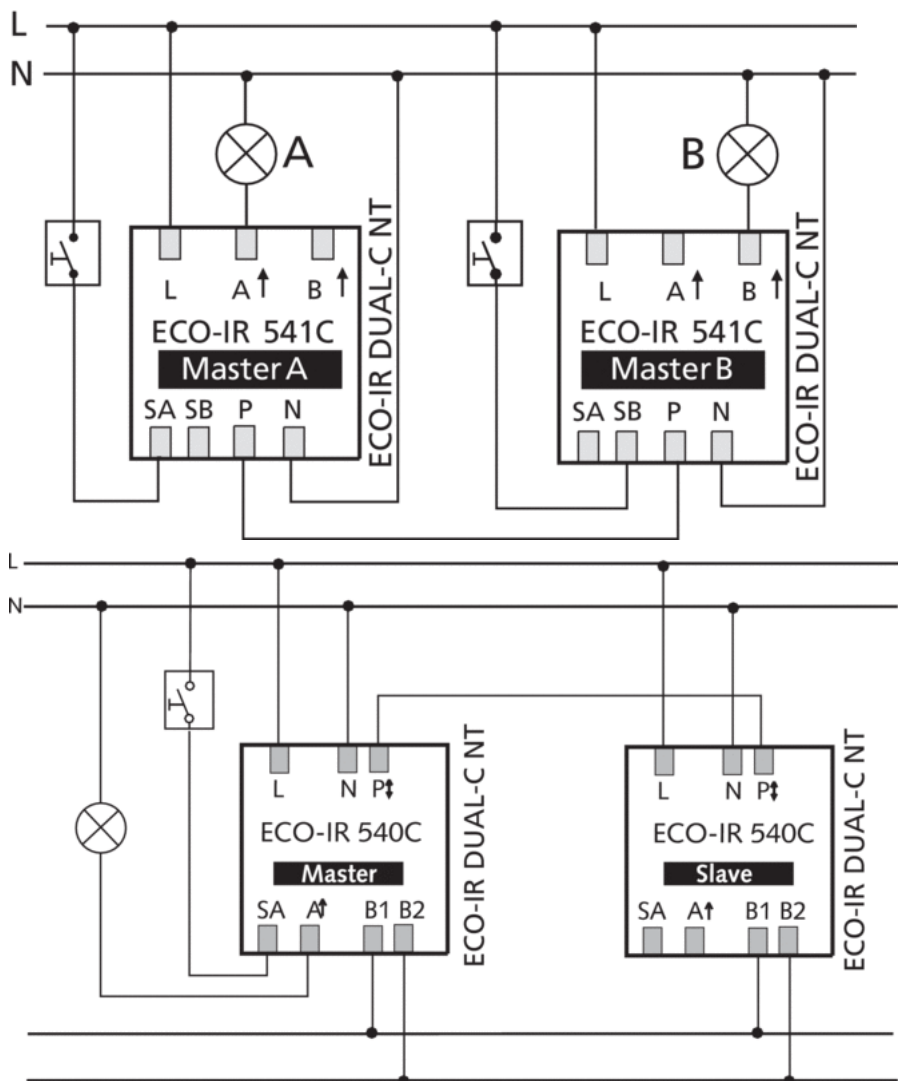
| Hauteur de montage (A) | Personnes en mouvement (C) | Personnes assises (B) |
|------------------------|----------------------------|-----------------------|
| 2 m | 6 m x 6 m ±0,5 m | 4,5 m x 4,5 m |
| 2,5 m | 8 m x 8 m ±0,5 m | 6 m x 6 m |
| 3 m | 9 m x 9 m ±0,5 m | 7 m x 7 m |
| 3,5 m | 10 m x 10 m ±1 m | 8 m x 8 m |
| 4 m | 11 m x 11 m ±1 m | □ |



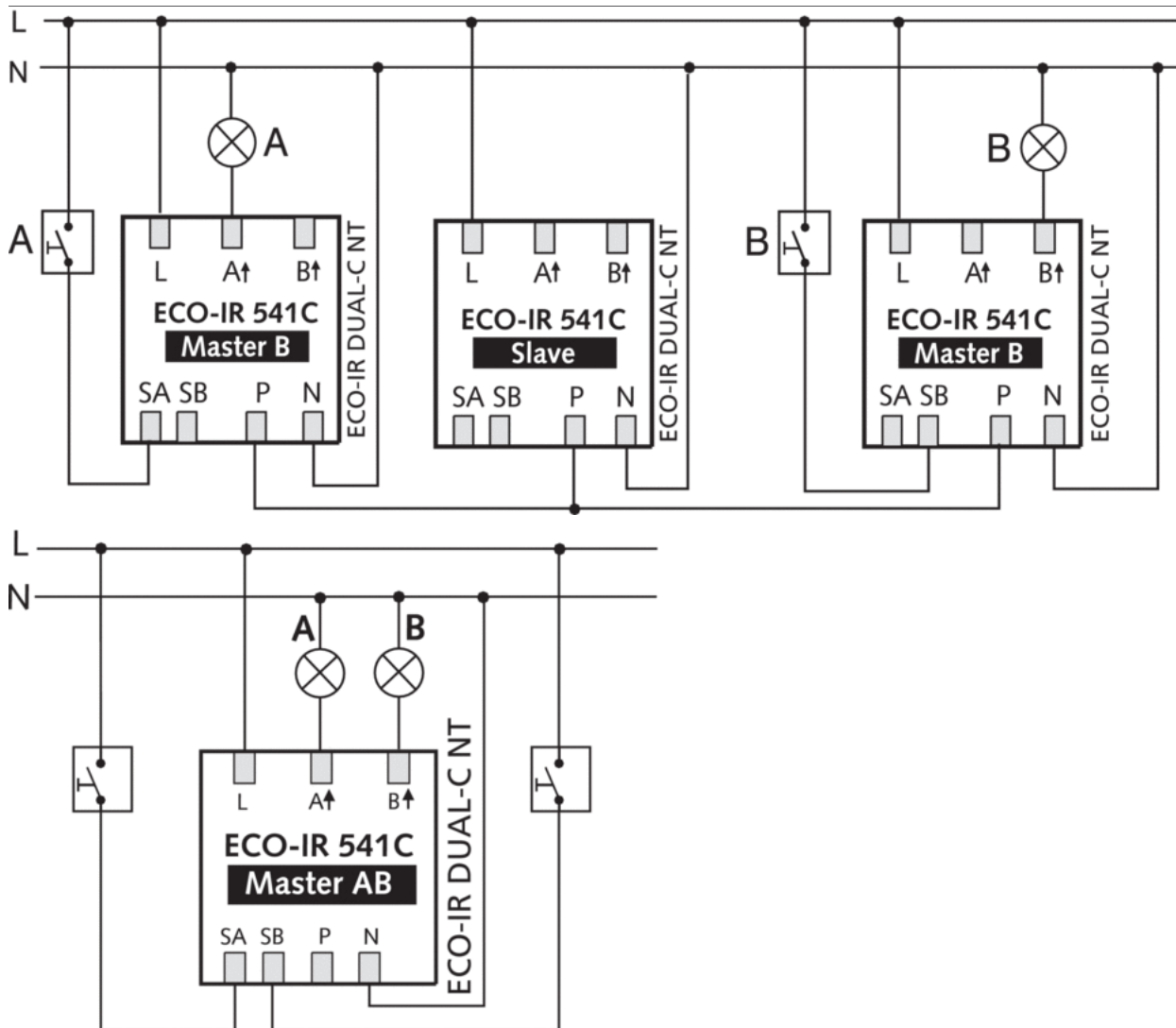
Plans d'encombrement



Schémas de raccordement



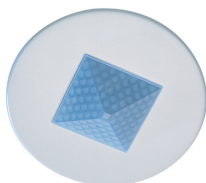
Schémas de raccordement



Accessoires

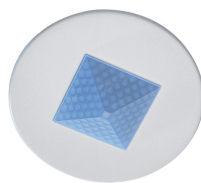
QuickFix Couvercle rond

- Réf.: 9070517
Détails ▶ www.theben.de



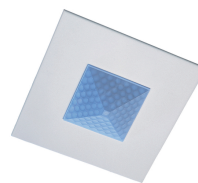
QuickFix Couvercle béton rond

- Réf.: 9070519
Détails ▶ www.theben.de



QuickFix Couvercle béton carré

- Réf.: 9070518
Détails ▶ www.theben.de



QuickFix Couvercle carré

- Réf.: 9070516
Détails ▶ www.theben.de

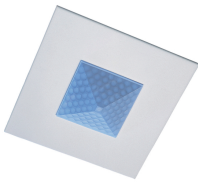
Boîtier saillie ECO-IR 360

- Réf.: 9070512
Détails ▶ www.theben.de

clac

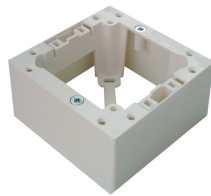
- Réf.: 9070515
Détails ▶ www.theben.de

Accessoires



QuickSet plus

- Réf.: 9070532
Détails ► www.theben.de



QuickFix boîte encastrement béton

- Réf.: 9070521
Détails ► www.theben.de



QuickFix système de montage

- Réf.: 9070522
Détails ► www.theben.de



QuickSafe grille de protection

- Réf.: 9070531
Détails ► www.theben.de

