

TR 610 top2

Réf.: 6100100

Description des fonctions



- Horloge programmable digitale avec programme hebdomadaire
- 1 canal
- Bornes à ressort DuoFix

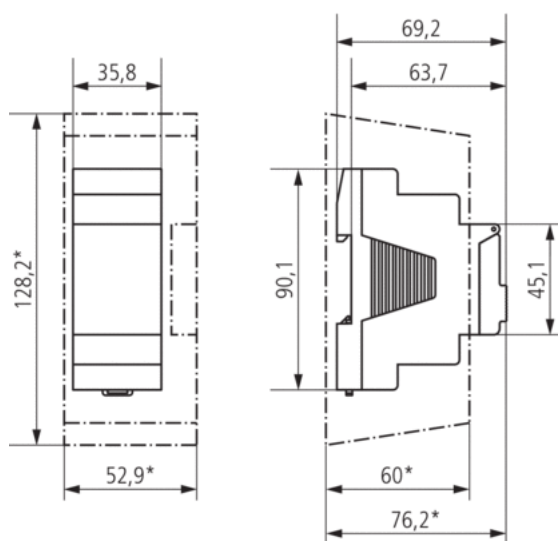
- Pour 2 conducteurs
- Fils ou torons (avec ou sans manchon d'extrémité)
- Diamètre du fil : 0,5 à 2,5 mm²
- Bouton de commande permettant de dégager le connecteur de liaison
- Textes à chaque étape de la programmation
 - Date et heure pré réglées
 - Aucune restriction de fonction en l'absence de raccordement au réseau
- 56 emplacements mémoire (28 avec 24 V)
- Interface pour carte mémoire OBELISK top2 (programmation sur PC)
 - Deuxième programme de commutation enfichable
 - Copie de programmes
 - Sauvegarde de programmes
- Réserve de marche de 10 ans (pile au lithium)
- Commutation au passage par zéro pour charges élevées et protection des contacts (pas pour les modèles 24 V)
- Heures de commutation MARCHE / ARRÊT
- Présélection de commutation
- Commutation MARCHE / ARRÊT permanente
- Compteur horaire intégré
 - Réinitialisable
 - Fonction de surveillance des intervalles de maintenance
- Programme vacances
- Éclairage de l'écran (désactivable)
- Codage PIN
- Passage automatique à l'heure d'été/hiver
 - Désactivable
 - Les règles de basculement pour l'Europe, les États-Unis, ainsi que d'autres pays, sont préenregistrées dans l'appareil.
 - Il est possible de définir une règle de basculement personnalisée ou une date de basculement fixe.

Caractéristiques techniques

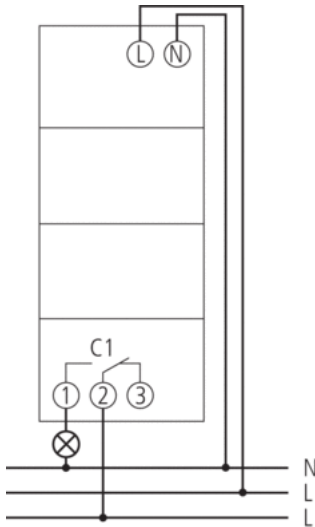
Tension d'alimentation	230 – 240 V AC
Fréquence	50 – 60 Hz
Largeur	2 modules
Type de montage	Rail DIN
Type de contact	Inverseur
Sortie de commutation	Libre de potentiel et indépendant des phases
Distance d'ouverture	< 3 mm
Programme	Programme hebdomadaire
Fonctions de programme	MARCHE / ARRÊT
Nombre de canaux	1
Nombre d'emplacements de mémoire	56
Réserve de marche	10 Années
Puissance de commutation à 250 V AC, cos φ = 1	16 A
Puissance de commutation à 250 V AC, cos φ = 0,6	10 A
Charge de lampes à incandescence/lampes à halogène 230 V	2600 W
Lampes fluocompactes 230 V	22 x 7 W, 18 x 11 W, 16 x 15 W, 16 x 20 W, 14 x 23 W
Charge de tubes fluorescents (compensés en série), non compensée	1000 VA

Charge de tubes fluorescents compensés en série	1000 VA
Charge de tubes fluorescents (compensés en série), à compensation parallèle	730 VA, 80 μ F
Puissance de commutation min.	ca. 10 mA
Période de commutation minimale	1 min
Précision de marche	$\leq \pm 0,5$ s/jour (quartz)
Base de temps	Quartz
Consommation stand-by	0,8 W
Carte mémoire comprise dans la livraison	-
Norme de contrôle	VDE
Type de raccordement	Bornes à ressort DuoFix
Éléments de commande	4 touches à impulsion
Matériaux du boîtier et d'isolation	Thermoplastiques auto-extinguibles résistant aux hautes températures
Indice de protection	IP 20
Classe de protection	II selon EN 60 730-1
Température ambiante	-30 °C ... +55 °C

Plans d'encombrement



Schémas de raccordement



Accessoires

Cache-borne 35 mm

- Réf.: 9070064
Détails ► www.theben.de



Kit de programmation OBELISK top2

- Réf.: 9070409
Détails ► www.theben.de



Carte mémoire OBELISK top2

- Réf.: 9070404
Détails ► www.theben.de



Bride pour montage encastré

- Réf.: 9070001
Détails ► www.theben.de

