

TR 641 top2 RC

Réf.: 6410300

Description des fonctions



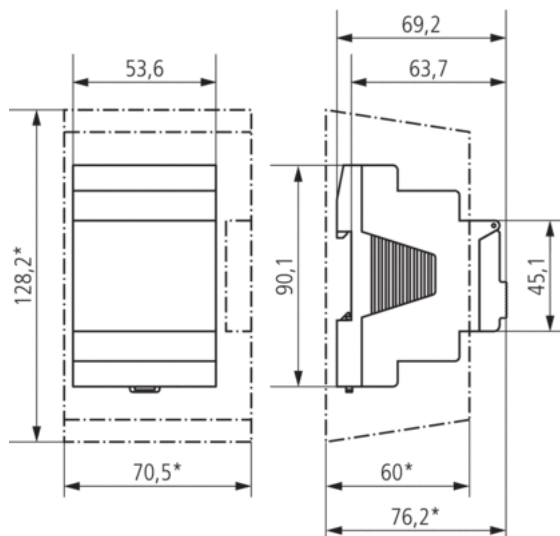
- Horloge programmable digitale avec programme annuel et astronomique
- Synchronisation horaire par raccordement d'une antenne DCF ou GPS externe, pour l'antenne GPS, localisation de position pour programme astronomique (GPS pas pour 24 V type)
- 1 canal
- 1 entrée externe
 - Raccordement possible de boutons-poussoirs (présélection de commutation externe, horloge de temps écoulé)
 - Raccordement possible de commutateurs (commutation MARCHE ou ARRÊT permanente)
- Raccordement possible d'un module d'extension
- Carte mémoire OBELISK comprise dans la livraison
- Bornes à ressort DuoFix
 - Pour 2 conducteurs
 - Fils ou torons (avec ou sans manchon d'extrémité)
 - Diamètre du fil : 0,5 à 2,5 mm²
 - Bouton de commande permettant de dégager le connecteur de liaison
- Guidage de l'utilisateur par texte affiché
- Date et heure pré-réglées
- Aucune restriction de fonction en l'absence de raccordement au réseau
- 800 emplacements mémoire
- Interface pour carte mémoire OBELISK top2 (programmation sur PC)
 - Deuxième programme de commutation enfichable
 - Copie de programmes
 - Sauvegarde de programmes
- Réserve de marche de 8 ans (pile au lithium)
- Commutation au passage par zéro pour charges élevées et protection des contacts (pas pour les modèles 24 V)
- Heures de commutation MARCHE / ARRÊT
- Programme par impulsions
- Programme cyclique
- Fonctions annuelles multiples
 - Programme hebdomadaire de base et 14 programmes hebdomadaires distincts avec différents niveaux de priorité et plages de dates
 - MARCHE permanente / ARRÊT permanent avec la priorité la plus élevée programmable sur la base de plages de dates
 - Jours fériés fixes et variables, jours fériés dépendant de Pâques, jours et plages de dates avec prototype série
 - Base de données des jours fériés d'Allemagne (pour toutes les régions), de Suisse, de France, etc.
 - Simulation de programme sur l'écran de l'horloge
 - Simulation graphique de programme sur PC avec vue d'ensemble sur toute l'année de tous les canaux
- Fonction de commutation astronomique (calcul automatique des heures de lever et de coucher du soleil pour toute l'année)
- Décalage pour l'adaptation des heures de lever et de coucher du soleil
- Données du site programmables par l'intermédiaire de coordonnées ou d'une liste de villes et de pays
- Possibilité de création sur PC d'une liste de villes personnalisées (favoris) et d'un tableau contenant des heures astronomiques personnalisées
- Commutations MARCHE / ARRÊT fixes programmables (par ex. coupure nocturne)
- Simulation des heures de commutation astronomiques (heures astronomiques calculées et commutations MARCHE / ARRÊT programmées) pour toute l'année
- Possibilité de sélectionner différents réglages astronomiques (soir ARRÊT - matin ARRÊT ou soir ARRÊT - matin MARCHE, impulsion astronomique)
- Présélection de commutation
- Commutation MARCHE / ARRÊT permanente
- Horloge de temps écoulé
- Compteur horaire intégré
 - Réinitialisable
 - Fonction de surveillance des intervalles de maintenance
- Programme vacances
- 2 programmes aléatoires
- Éclairage de l'écran (désactivable)
- Codage PIN confidentiel
- Passage automatique à l'heure d'été/hiver
 - Désactivable
 - Les règles de basculement pour l'Europe, les États-Unis, ainsi que d'autres pays, sont pré-enregistrées dans l'appareil.
 - Il est possible de définir une règle de basculement personnalisée ou une date de basculement fixe.

Caractéristiques techniques

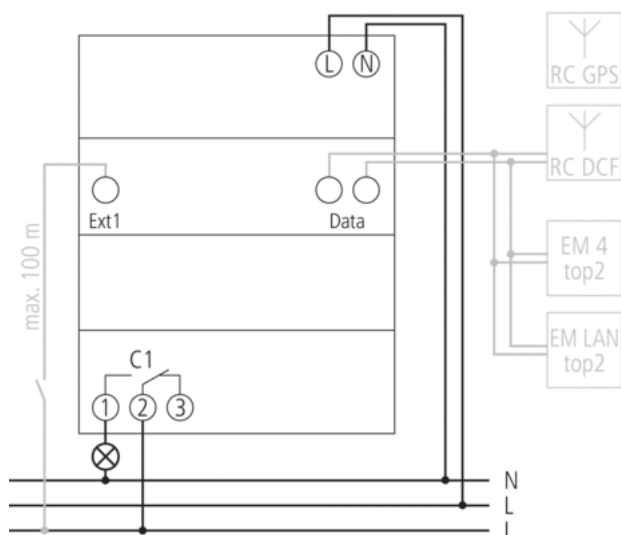
Tension d'alimentation	110 – 240 V AC
Fréquence	50 – 60 Hz

Largeur	3 modules
Type de montage	Rail DIN
Type de contact	Inverseur
Sortie de commutation	Indépendant des phases
Distance d'ouverture	< 3 mm
Programme	Programme annuel, Programme astronomique
Fonctions de programme	MARCHE / ARRÊT, Impulsion, Cycle
Nombre de canaux	1
Entrées externes	1
Nombre d'emplacements de mémoire	800
Réserve de marche	8 Années
Puissance de commutation à 250 V AC, cos φ = 1	16 A
Puissance de commutation à 250 V AC, cos φ = 0,6	10 A
Charge de lampes à incandescence/lampes à halogène 230 V	2600 W
Charge de lampes à incandescence/lampes à halogène 120 V	1300 W
Lampes fluocompactes 230 V	37 x 7 W, 30 x 11 W, 26 x 15 W, 26 x 20 W, 11 x 23 W
Lampes fluocompactes 120 V	18 x 7 W, 15 x 11 W, 13 x 15 W, 13 x 20 W, 11 x 23 W
Puissance de commutation min.	ca. 10 mA
Période de commutation minimale	1 s
Précision de marche	$\leq \pm 0,5$ s/jour (quartz) ou DCF77/GPS
Base de temps	Quartz/DCF77/GPS
Consommation stand-by	1,2 W
Carte mémoire comprise dans la livraison	✓
Type de raccordement	Bornes à ressort DuoFix
Éléments de commande	4 touches à impulsion
Matériaux du boîtier et d'isolation	Thermoplastiques auto-extinguibles résistant aux hautes températures
Indice de protection	IP 20
Classe de protection	II selon EN 60 730-1
Température ambiante	-30 °C ... +55 °C

Plans d'encombrement



Schémas de raccordement



Accessoires

Antenne top2 RC-GPS

- Réf.: 9070610
Détails ► www.theben.de



EM 4 top2

- Réf.: 6490104
Détails ► www.theben.de



EM LAN top2

- Réf.: 6490900
Détails ► www.theben.de



Antenne top2 RC-DCF

- Réf.: 9070410

Cache-borne 52,5 mm

- Réf.: 9070050

Kit de programmation OBELISK top2

Accessoires

Détails ► www.theben.de



Détails ► www.theben.de



▪ Réf.: 9070409

Détails ► www.theben.de



Carte mémoire OBELISK top2

▪ Réf.: 9070404

Détails ► www.theben.de



Bride pour montage encastré

▪ Réf.: 9070001

Détails ► www.theben.de

